

Installatie-instructie

Nefit boiler 200 liter

Nefit boiler 300 liter



| | |
|---|-----------|
| 1 - INLEIDING | 3 |
| 1.1 - BESCHRIJVING | 3 |
| 1.2 - ASSORTIMENT..... | 3 |
| 2 - TECHNISCHE SPECIFICATIES | 4 |
| 2.1 - TECHNISCHE SPECIFICATIES | 4 |
| 2.2 - BUITENAFMETINGEN..... | 5 |
| 2.3 - BOILER OPBOUW | 6 |
| 2.4 - PRODUCTIE VAN WARM WATER DOOR DE WARMTEWISSELAAR | 7 |
| 3 - INSTALLATIE | 8 |
| 3.1 - ALGEMENE GEGEVENS..... | 8 |
| 3.1.1 - De gehele installatie moet voldoen aan de geldende veiligheidsvoorwaarden..... | 8 |
| 3.2 - MONTAGE VAN DE BIJ DE BOILER MEEGELEVERDE ACCESSOIRES (PIJP MET KNIESTUK + ISOLATIEMATERIAAL) | 8 |
| 3.3 - HYDRAULISCHE AANSLUITING..... | 9 |
| 3.3.1 - Aanbevelingen door Nefit | 9 |
| 3.3.2 - Accessoires voor aansluiting, installatie en instelling | 9 |
| 3.3.3 - Hydraulisch schema | 10 |
| 3.4 - REGELTECHNISCHE AANSLUITING | 11 |
| 3.4.1 - Boilersensor | 11 |
| 3.4.2 - Aan/uit boilerthermostaat | 11 |
| 4 - IN BEDRIJF STELLEN | 12 |
| 4.1 - DE INSTALLATIE VULLEN MET WATER..... | 12 |
| 4.2 - CONTROLE VOOR HET IN BEDRIJF STELLEN | 12 |
| 4.3 - INFORMATIE VOOR DE GEBRUIKER | 12 |
| 4.4 - IN BEDRIJF STELLEN | 13 |
| 4.4.1 - Toepassing met een boilerthermostaat | 13 |
| 4.4.2 - Toepassing met een boilersensor | 13 |
| 5 - ONDERHOUD | 14 |
| 5.1 - ONDERHOUD VAN DE BOILER | 14 |
| 5.2 - LEEGMAKEN..... | 15 |
| 5.3 - KLEP VAN DE INLAATCOMBINATIE..... | 15 |
| 6 - ONDERDELEN..... | 16 |
| 7 - GARANTIEVOORWAARDEN | 18 |
| 8 - AFKORTINGEN TYPE PLAAT | 19 |

1.1 - BESCHRIJVING

De Nefit boilers 200 en 300 liter zijn indirect gestookte onderhoudsvrije RVS boilers met een inhoud van 200 en 300 liter.

De behuizing is vervaardigd uit thermogevormd ABS en de boilers bestaan uit:

- een roestvrijstalen boilervat met de volgende onderdelen:
 - een roestvrijstalen warmtewisselaar,
 - een inspectieluik,
 - isolatie van gemakkelijk los te maken polystyreen,

- een thermometer,
- een pijp met kniestuk voor de aanvoer van koud water,
- isolatiemateriaal om in het voetstuk onder de boiler te plaatsen.

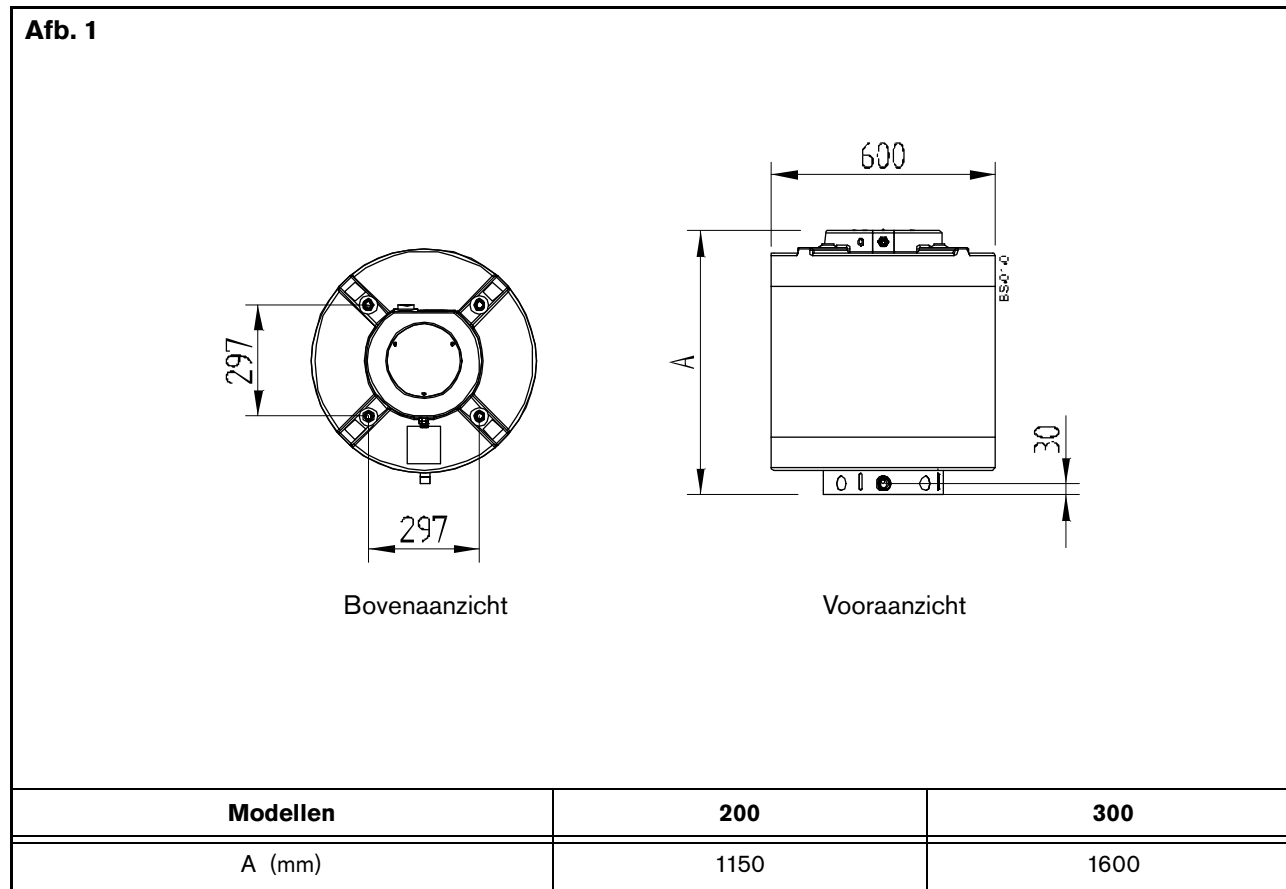
1.2 - ASSORTIMENT

| Modellen | Capaciteit |
|----------|------------|
| 200 | 200 liter |
| 300 | 300 liter |

2.1 - TECHNISCHE SPECIFICATIES

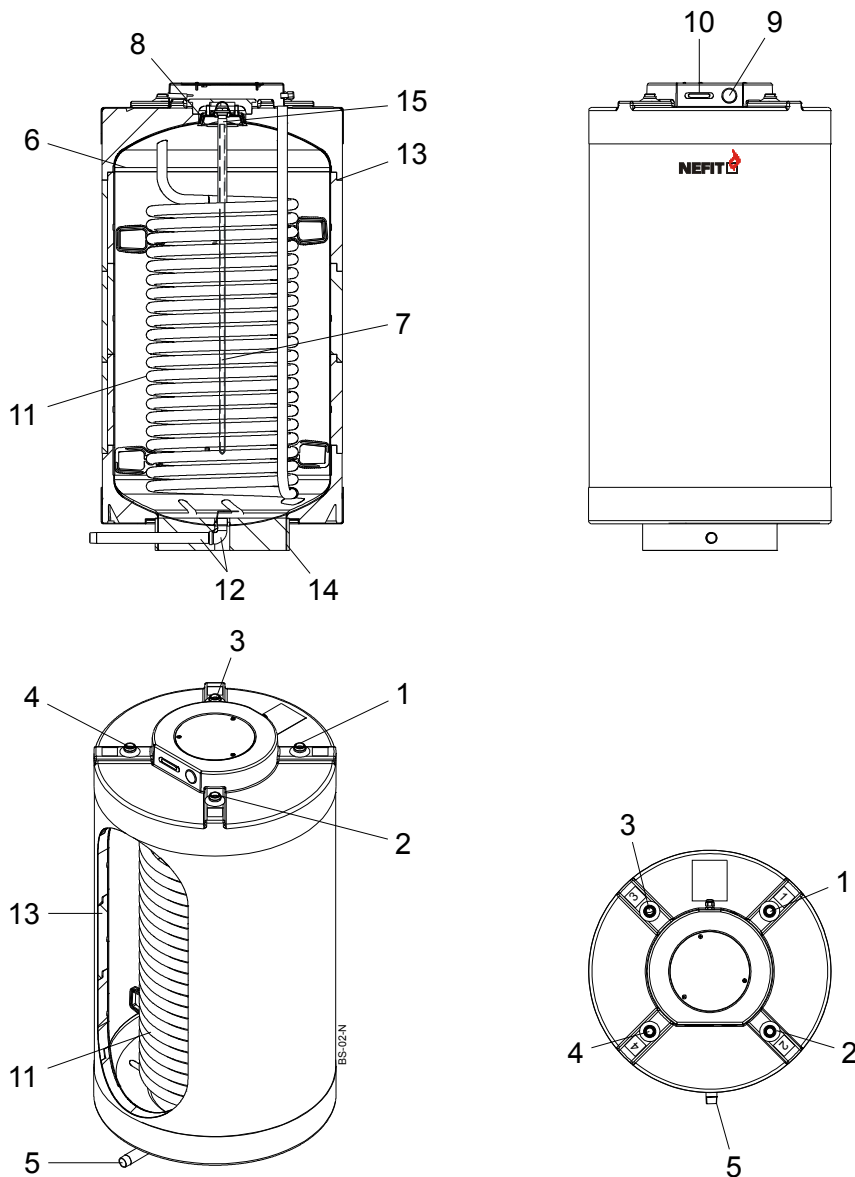
| Modellen | | Boiler | |
|--|-----------------|--------|-------|
| | | 200 | 300 |
| Waterinhoud boiler | liter | 200 | 300 |
| Nuttige inhoud boiler | liter | 191,5 | 291,1 |
| Primaire capaciteit (inwendig volume warmtewisselaar) | liter | 10,3 | 10,7 |
| Oppervlak warmtewisselaar | dm ² | 194,8 | 201,8 |
| Nominaal vermogen warmtewisselaar | kW | 60 | 62 |
| Nominale primaire volumestroom | l/u | 2067 | 2136 |
| Drukverlies warmtewisselaar (bij nominale primaire volumestroom) | mWK | 3,7 | 4,1 |
| Continue afgifte bij 40 °C | l/min | 28,7 | 29,6 |
| Drukverlies bij continue afgifte | mWK | 0,089 | 0,094 |
| Maximale temperatuur watervoorraad | °C | 80 | |
| Statisch warmteverlies boiler (boiler op 65°C) | W | 97 | 136 |
| Maximale bedrijfsdruk | bar/MPa | 10/1 | |
| Ø Uitgang warm water | Buitendraad | 3/4" | 3/4" |
| Ø Ingang koud water | Buitendraad | 3/4" | 3/4" |
| Ø Primaire aanvoer | Buitendraad | 3/4" | 3/4" |
| Ø Primaire afvoer | Buitendraad | 3/4" | 3/4" |
| Ø Recirculatie | Buitendraad | 3/4" | 3/4" |
| Ø Inspectieluik | mm | 100 | |
| Ø Buis warmtewisselaar | mm | 25 x 1 | |
| Leeg gewicht | kg | 49 | 55 |
| Gevuld gewicht | kg | 250 | 370 |

2.2 - BUITENAFMETINGEN



2.3 - BOILER OPBOUW

Afb. 2



- 1) Primaire aanvoer
- 2) Afvoer warm water
- 3) Recirculatie water
- 4) Primaire afvoer
- 5) Aanvoer koud water
- 6) Warmwaterboiler
- 7) Dompelhuls
- 8) Inspectieluik
- 9) Afsluitkapje of optioneel een boilerthermostaat
(Boilerthermostaat als losse accessoire te bestellen.)

- 10) Thermometer
- 11) Roestvrijstalen spiraalbuis
- 12) Pijp met kniestuk voor aanvoer koud water*
- 13) Isolatie van polystyreen
- 14) Isolatiemateriaal voor voetstuk onder boiler*
- 15) Anode

* Accessoires die moeten worden bevestigd op de boiler, maar in deze weergave al zijn geplaatst.

2.4 - PRODUCTIE VAN WARM WATER DOOR DE WARMTEWISSELAAR

| | Uitgewisseld vermogen bij ΔT 30 °C | Continue afgifte bij 40 °C | Oplaadtijd van 10 °C tot 60 °C voorraad | Beschikbare inhoud bij 40 °C in 10 min | Beschikbare inhoud bij 40 °C in 1 uur | Beschikbare inhoud bij 40 °C in 10 min | Beschikbare inhoud bij 40 °C in 1 uur |
|-----|--|----------------------------------|--|---|--|---|--|
| | | | | Voorraad bij 80 °C | | Voorraad bij 65 °C | |
| | | | | liter | liter | liter | liter |
| | kW | l/min | min | liter | liter | liter | liter |
| 200 | 60 | 28,7 | 15 | 504 | 1940 | 408 | 1844 |
| 300 | 62 | 29,6 | 22 | 627 | 2110 | 481 | 1964 |

Temperatuur koud water = 10 °C.

Primaire temperatuur = 80 °C.

Prestaties van een generator met ten minste evenveel vermogen als dat van de warmtewisselaar.

3.1 - ALGEMENE GEGEVENS

Installatie en onderhoud van het apparaat moeten worden uitgevoerd door een gekwalificeerde vakman, in overeenstemming met de wettelijke voorschriften en erkende geldende technische regelgeving:

3.1.1 - De gehele installatie moet voldoen aan de geldende veiligheidsvoorwaarden

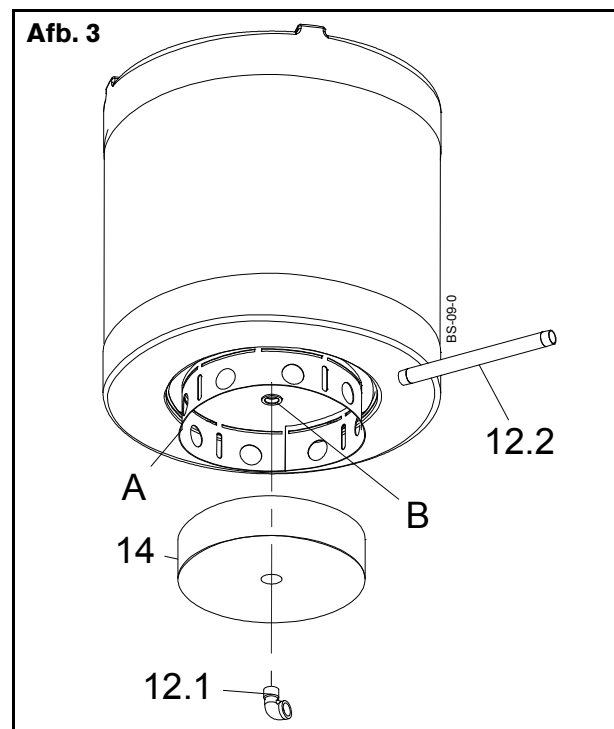
- **NEN 1006**
algemene voorschriften voor drinkwaterinstallaties AVWI met bijbehorende werkbladen
- **NEN 3028**
veiligheidseisen voor centrale verwarmingsinstallaties
- **NEN 10101**
veiligheidseisen voor laagspanning installaties
- **De VEWIN werkbladen**

Nefit adviseert om de boiler temperatuur ingesteld te laten op 60 °C. Hierdoor wordt voorkomen dat er legionella bacterie besmetting (veteranenziekte) kan ontstaan.

Bij circulatiesystemen dient een boilersensorweerstand gebruikt te worden om de bewaartemperatuur op 65 °C fixeren.

3.2 - MONTAGE VAN DE BIJ DE BOILER MEEGELEVERDE ACCESSOIRES (PIJP MET KNIESTUK + ISOLATIEMATERIAAL)

- Plaats het isolatiemateriaal (zie 14) in het voetstuk (zie A),
- monteer de pijp met kniestuk (zie 12.1) op het opzetstuk voor koudwateraanvoer (zie B) onder de boiler (plaats in de gewenste positie voor de aansluiting op de aanvoer van koud water),
- draai de koudwateraanvoerbuis (zie 12.2) op het kniestuk (zie 12.1) en voer deze door één van de daarvoor bestemde openingen door het voetstuk (zie A).



3.3 - HYDRAULISCHE AANSLUITING

3.3.1 - Aanbevelingen door Nefit

Kans op brandwonden:



Plaats de afsluitkraan nooit tussen de inlaatcombinatie en de boiler.

Zorg ervoor dat de druk in het primaire systeem (warmtewisselaar) niet hoger is dan 10 bar of de maximaal toegestane druk van de verwarmingsketel als deze minder is dan 10 bar.

Wanneer de warmwaterboiler de maximale prestaties moet leveren, dient u ervoor te zorgen dat de afgifte, de primaire temperatuur en het vermogen van de verwarmingsketel (afhankelijk van dat van de warmtewisselaar van de boiler) niet worden overschreden.

3.3.2 - Accessoires voor aansluiting, installatie en instelling

- Inlaatcombinatie

Het is verplicht om een inlaatcombinatie te installeren:

- in de koud water aanvoerleiding, zodat de maximale bedrijfsdruk van de boiler wordt gewaarborgd.
- op een laag punt (0,25 m van de grond), zodat de boiler kan worden leeggemaakt (raadpleeg § 2 - hoofdstuk 5 - ONDERHOUD). Plaats anders een opzetstuk met een kraan op een laag punt.
- de inlaatcombinatie wordt aangesloten op het riool met behulp van een leiding op afschot in een vorstvrije ruimte. Deze leiding dient een vrije luchttoevoer te hebben (trechter met sifon).

Om snelle daling van de druk in de boiler tijdens het aftappen van warm water, en daardoor voortijdige veroudering van de verbindingen en de warmwaterleidingen zelf, te voorkomen, moet u ervoor zorgen dat:

- de diameter van de koudwateraanvoerleiding groter is dan of gelijk is aan de diameter van de warmwaterleiding.
- er geen belangrijke drukverliezen bij de aanvoer van koud water ontstaan door de plaatsing van verschillende onderdelen (afsluiters, kleppen, enz.).

Het is normaal dat er bij de veiligheidsgroep een beetje water ontsnapt tijdens het opwarmen van de warmwaterboiler. **Stop deze afvloeiing niet.**

- Thermische isolatie van de leidingen:

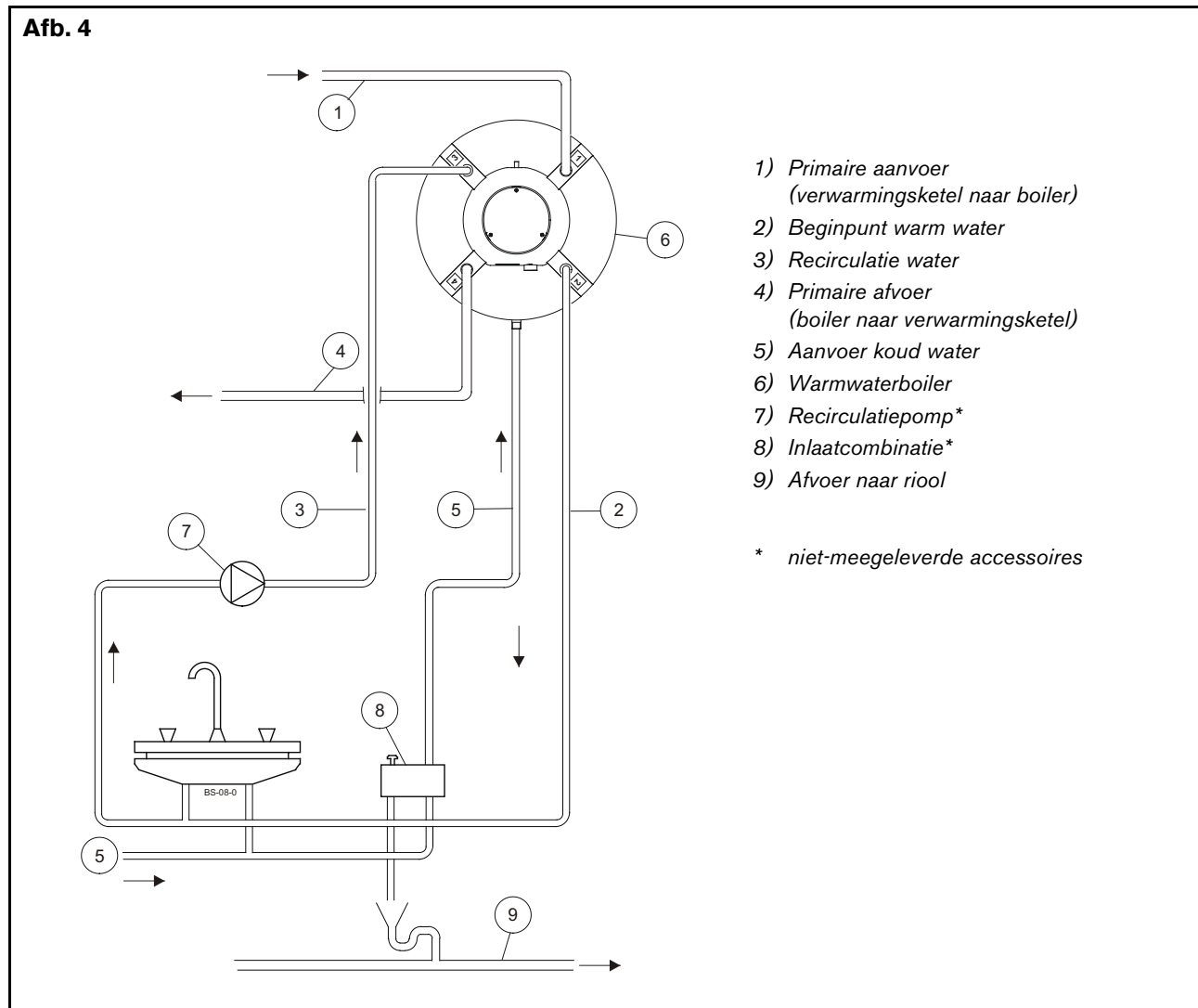
Om warmteverlies tot een minimum te beperken, moet u de verbindingsbuizen aan de verwarmingsketel en de warmwaterafvoerbuis van de boiler isoleren.

Als de recirculatie van het water is aangesloten, is het absoluut noodzakelijk dat de leidingen van de recirculatie thermisch worden geïsoleerd.

- Toegang tot inspectieluik:

Laat voldoende ruimte boven de boiler over om toegang tot het inspectieluik van de roestvrijstalen ketelwand te hebben (controle op kalkaanslag) - (raadpleeg pagina 14 par. 1 - ONDERHOUD VAN DE BOILER)

3.3.3 - Hydraulisch schema



3.4 - REGELTECHNISCHE AANSLUITING

3.4.1 - Boilersensor

Plaats een boilersensor in de boiler als de warmwater-regeling van het aangesloten toestel gebruik maakt van sensoren.

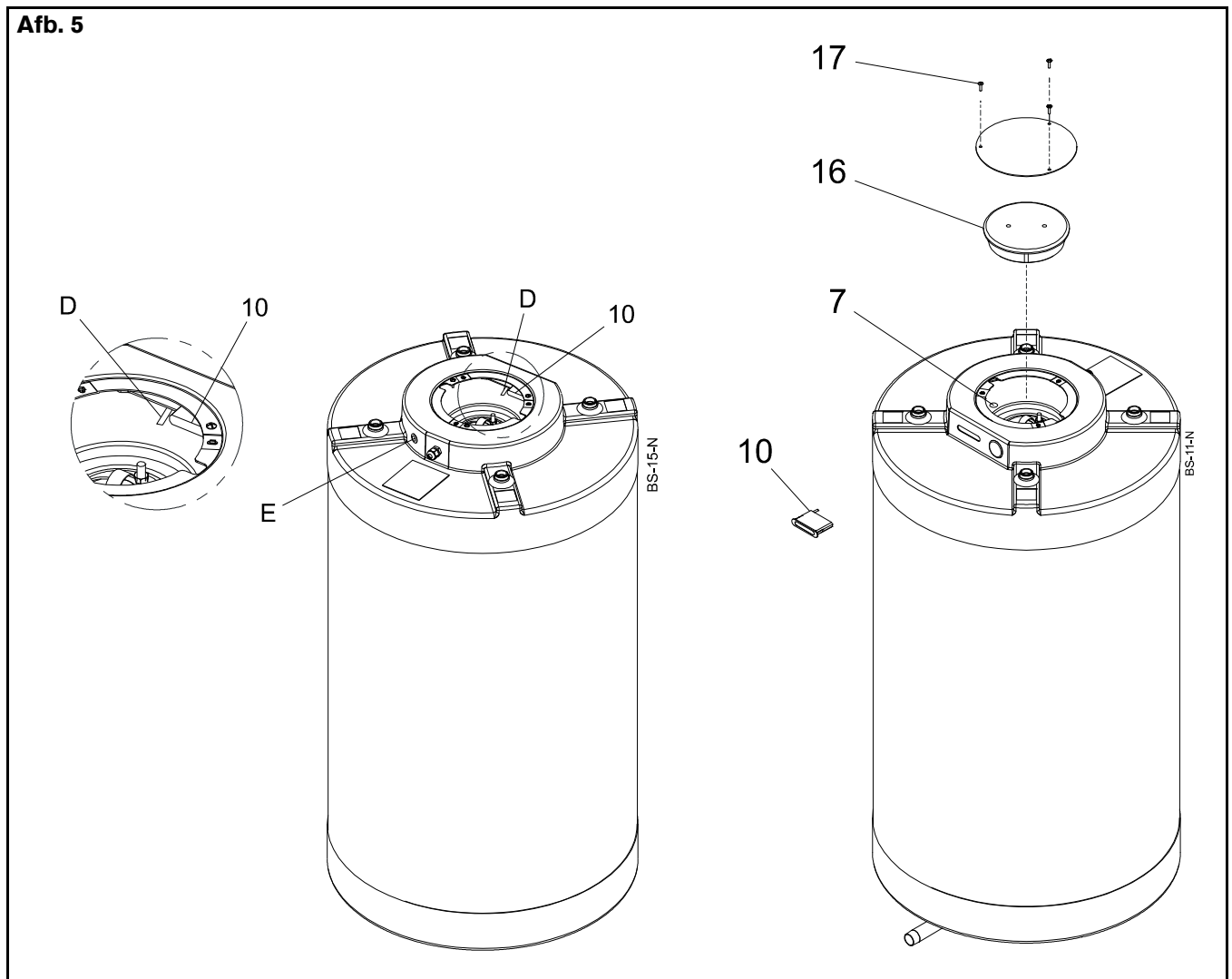
- Haal de sensor van de thermometer (zie 10) uit de dompelbuis (zie 7) - toegang via de bovenkant van de boiler (afb. 5).
- voer de sensor van de met de verwarmingsketel meegeleverde sanitaire sonde door de stop (zie E).
- druk de sensor van de sanitaire sonde zo ver mogelijk naar binnen in de dompelbuis (zie 7) om voor een voldoende thermisch contact te zorgen.
- plaats de sensor van de thermometer zo ver mogelijk terug in de dompelbuis (zie D) in het isolatiemateriaal van polystyreen.

3.4.2 - Aan/uit boilerthermostaat

Plaats een aan/uit boilerthermostaat in de boiler als de warmwaterregeling van het aangesloten toestel gebruik maakt van aan/uit boilerthermostaten.

Bij Nefit kan een boilerthermostaat besteld worden als accessoire. De mantel van de boiler is voorbereid op het plaatsen van een boilerthermostaat. In de montage instructie van de boilerthermostaat is beschreven hoe de thermostaat wordt ingebouwd.

Afb. 5



4.1 - DE INSTALLATIE VULLEN MET WATER

- De cv-installatie vullen:

Vul de cv-installatie volgens de instructie van de cv-ketel. De warmtewisselaar van de boiler zal hierdoor gevuld worden.

- De boiler vullen:

Vul de boiler tapwaterzijdig door de hoofdkraan, de stopkraan en alle warmwaterkranen te openen. De boiler is gevuld en de leidingen zijn ontluicht zodra er water uit alle warmwaterkranen stroomt. Draai vervolgens alle warmwaterkranen weer dicht en controleer de aansluitingen en de sluiting van het inspectieluik van de boiler op lekkage.

4.2 - CONTROLE VOOR HET IN BEDRIJF STELLEN

- Controleer de sluiting en de afdichting van het inspectieluik van de boiler (zie 8, afb. 2 - pagina 6).

- Controleer de afdichting van de verschillende verbindingen en aansluitingen in de installatie.

- Controleer de ontluchting van het primaire toevoersysteem.

4.3 - INFORMATIE VOOR DE GEBRUIKER

Geef de gebruiker de nodige uitleg over de werking en bediening van de boiler. Adviseer de eindgebruiker om de boilertemperatuur altijd in te stellen op 60 °C of hoger. Hierdoor wordt voorkomen dat er legionella bacterie besmetting (veteranenziekte) kan ontstaan.

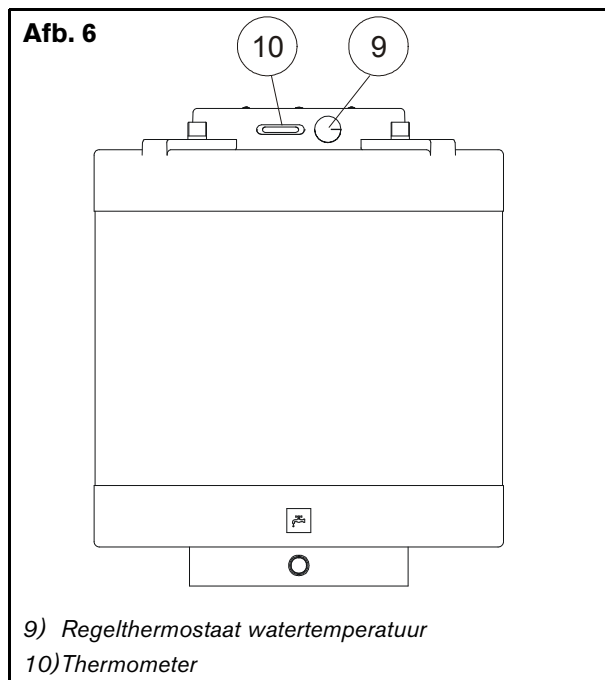
4.4 - IN BEDRIJF STELLEN



Houd er rekening mee dat tijdens de temperatuurstijging van de boiler enkele liters water via de inlaatcombinatie ontsnappen. Dit is een normale situatie.

Deze afvoer moet in geen geval worden afgedicht (uitzetting van het water).

De hoeveelheid water die wordt afgevoerd, hangt af van de temperatuurstijging en van de druk in de koud water aanvoerleiding. Wanneer deze laatste erg hoog is, kan hij worden beperkt tot 3 of 4 bar door een drukregelaar te plaatsen in de koud water aanvoerleiding.



4.4.1 - Toepassing met een boilerthermostaat

- Plaats een aan/uit boilerthermostaat in de boiler als de warmwaterregeling van het aangesloten toestel gebruik maakt van aan/uit thermostaten. Bij Nefit is deze boilerthermostaat als accessoire te bestellen.

Stel de regelthermostaat (zie 9, afb. 6) in op de gewenste temperatuur -

Aanbevolen instelling 60 °C (af te lezen op de thermometer (zie 10)).

Met deze instelling kunt u warmteverlies en kalkaanslag beperken terwijl u zich beschermt tegen het risico van legionellaverspreiding in het geval van besmetting van het koude water. Een temperatuur die niet hoger is dan 60 °C beperkt eveneens kalkneerslag (raadpleeg par. pagina 14 - 5 ONDERHOUD)

- Stel de thermostaat van de verwarmingsketel in op een hogere temperatuur dan die van de warmwaterboiler.

Stel deze altijd in op een temperatuur die ten minste 10 °C hoger is dan de temperatuur van de gewenste watervoorraad in de warmwaterboiler, maar nooit hoger dan een temperatuur van 85 °C om onterechte uitschakeling van de thermische beveiliging te vermijden (ideale instelling verwarmingsketel = 75 °C en warmwaterboiler = 60 °C).

4.4.2 - Toepassing met een boilersensor

- Wanneer een boilersensor wordt toegepast, wordt de temperatuur van het warme water geregeld in de regeleenheid van het aangesloten toestel.

Raadpleeg het hoofdstuk In werking stellen van de technische instructies van het aangesloten toestel.

Een jaarlijkse preventieve onderhoudsbeurt van de boiler wordt geadviseerd. Deze moet worden uitgevoerd door een gekwalificeerde vakman.

De reserveonderdelen dienen origineel te zijn en kunnen besteld worden door gebruik te maken van de onderdelenlijst op pagina 16 en 17.



Sluit vóór elke ingreep eerst de stroomvoorziening af.

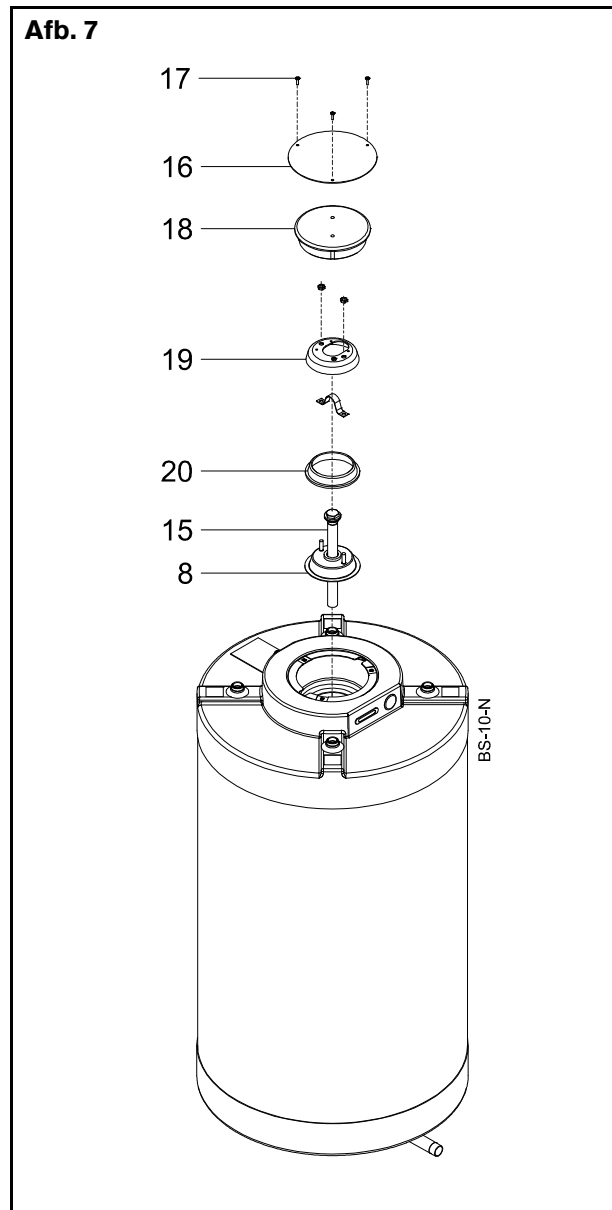
5.1 - ONDERHOUD VAN DE BOILER

- Als de boiler regelmatig moet worden gereinigd, is de toevoeging van een onthardingsmiddel in de installatie of de plaatsing van een kalkwerend behandelingssysteem op de koudwateraanvoer in de installatie de ideale oplossing.

Stel de watertemperatuur in op 60 °C. Boven de 60 °C versnelt het proces van kalkneerslag.

- Wanneer inspectie van de boiler plaatsvindt via het daarvoor bestemde luik (zie 8, afb. 7):
 - Verwijder de beschermplaat (zie 16) - draai de 3 schroeven los (zie 17).
 - Verwijder het isolatiemateriaal (zie 18).
 - Demonteer het gehele inspectieluik (zie 8), de steunarm van het luik (zie 19) en het verbindingstuk (zie 20).
 - Vervang het verbindingstuk van het luik (zie 20) bij elke demontage.
 - Zet het geheel weer in elkaar.
 - Na het vullen met water:
 - Controleer de afdichting.
 - Ontlucht de boiler.

Afb. 7



5.2 - LEEGMAKEN

De warmwaterboiler kan worden leeggemaakt door de inlaatcombinatie af te hevelen, mits deze is geplaatst op het niveau van binnengedeelte van de boiler.

Zorg voor luchtaanvoer door een warmwaterkraan te openen.

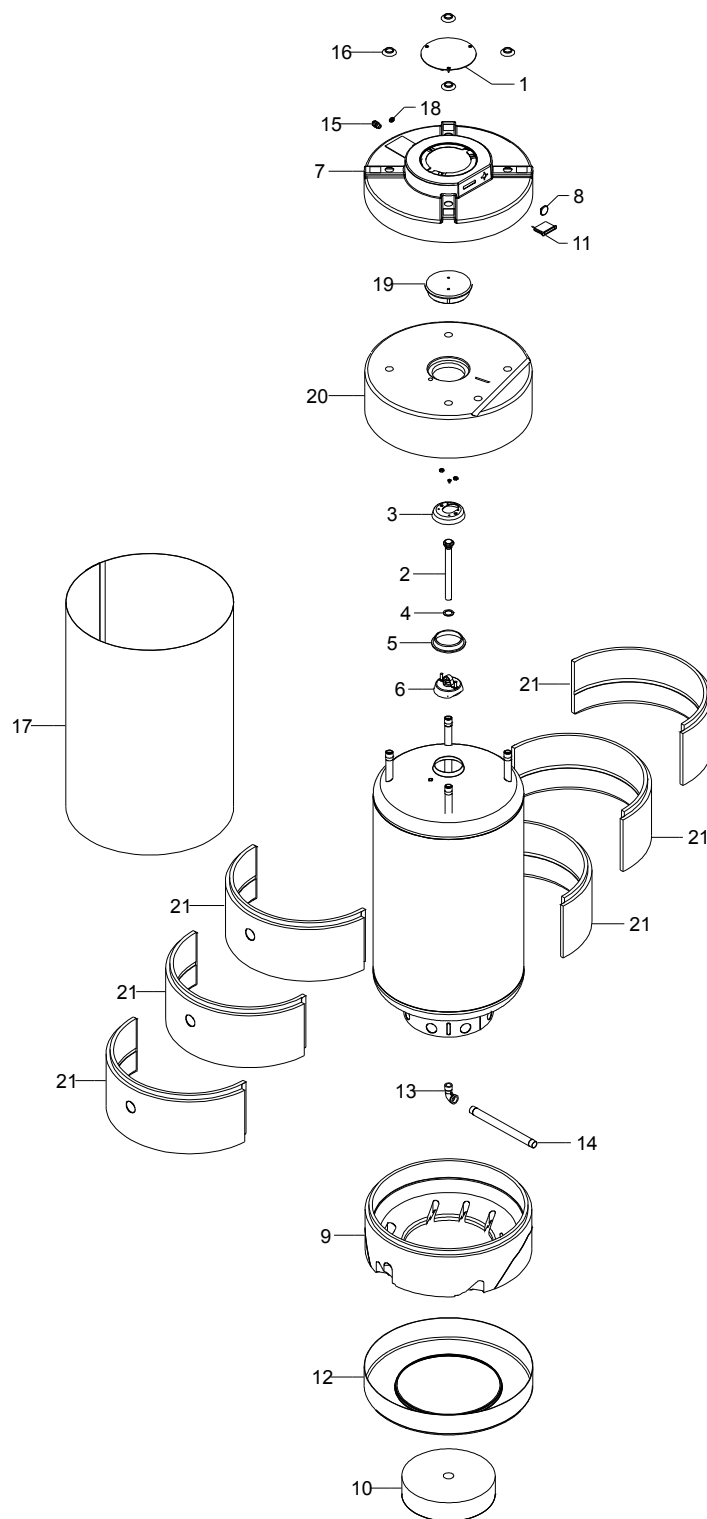
5.3 - KLEP VAN DE INLAATCOMBINATIE

Controleer jaarlijks de werking van de klep van de inlaatcombinatie, spoel deze en ontlucht deze meerdere keren kort.

Een veiligheidsklep die niet goed werkt, kan schade veroorzaken als gevolg van een te hoge druk.

Laat de klep indien nodig vervangen als deze slecht functioneert of lekt (constante afvloeiing van de klep).

200/300



MSS0N971-00

| Positie | Artikelnr. | Omschrijving |
|----------------|-------------------|---------------------|
| 1 | 8716815475 | Deksel |
| 2 | 8716818085 | Anode |
| 3 | 8716829477 | Flens |
| 4 | 8716818103 | Afdichtring |
| 5 | 8716810187 | Afdichtring |
| 6 | 8716819984 | Flens |
| 7 | 8716840844 | Mantel |
| 8 | 8716840841 | Afsluitkapje |
| 9 | 8716838765 | Isolatie |
| 10 | 8716819366 | Isolatie |
| 11 | 8716801135 | Thermometer |
| 12 | 8716815474 | Mantel |
| 13 | 8716818141 | Knie |
| 14 | 8716816629 | Buis |
| 15 | 8716824506 | Kabelwartel |
| 16 | 8716803749 | Flens |
| 17 | 8716816624 | Mantel 200 liter |
| 17 | 8716816625 | Mantel 300 liter |
| 18 | 8716806219 | Stop |
| 19 | 8716834129 | Isolatie |
| 20 | 8716815476 | Isolatie |
| 21 | 8716816720 | Isolatie |
| | | |
| | | |
| | | |
| | | |
| | | |
| | | |
| | | |
| | | |
| | | |

GARANTIEVOORWAARDEN

- Zie voor de garantievoorwaarden de meegeleverde garantietaal.
- Vul de garantietaal direct na installatie in en stuur deze terug naar het op de garantietaal vermelde adres. Hierdoor wordt eventuele aanspraak op fabrieksgarantie en/of inschakeling van onze servicedienst eenvoudiger.

| Afkortingen | Betekenis |
|--------------------|------------------------------------|
| Vt | Totale inhoud boiler |
| Vu | Nuttige inhoud boiler |
| Vech | Inwendig volume warmtewisselaar |
| Pn ech | Nominaal vermogen warmtewisselaar |
| T max | Maximale temperatuur watervoorraad |
| PMS | Maximale bedrijfsdruk |
| Qst | Statisch warmteverlies boiler |



Nefit B.V., Postbus 3, 7400 AA Deventer
DealerLine: 0570 - 67 85 66
Consumenten Infolijn: 0570 - 67 85 00
Fax: 0570 - 67 85 86
Internet: www.nefit.nl