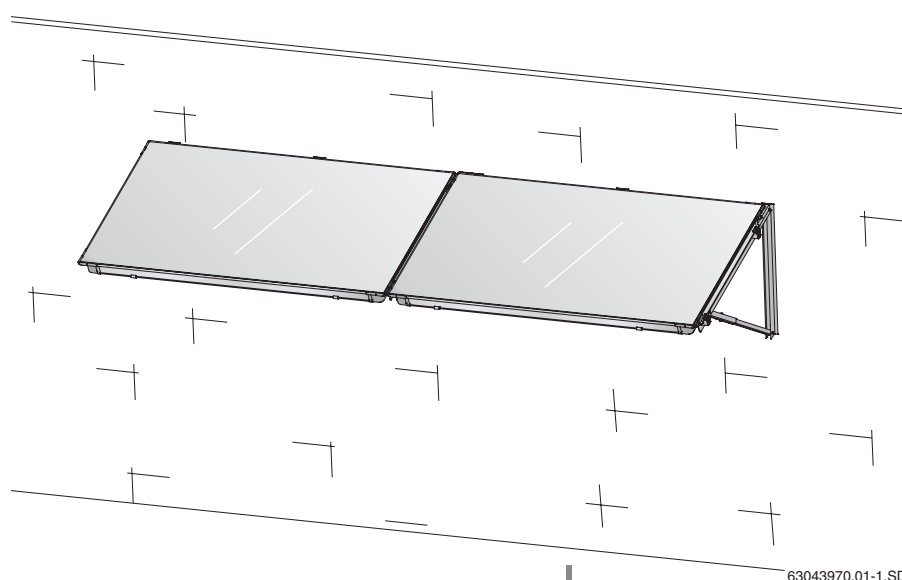
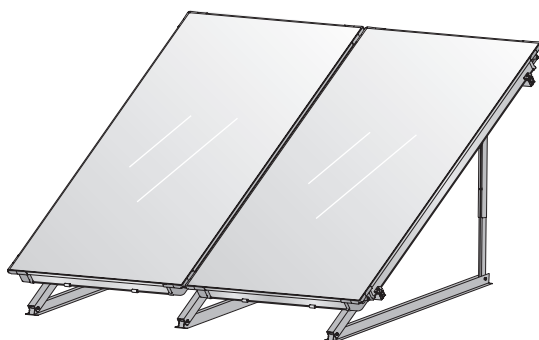


Montagevoorschrift

Vlakke collectoren

Zonnecollector SCM2 Montage op plat dak en aan de gevel



63043970.01-1.SD

1	Algemeen	3
2	Technische gegevens	4
3	Veiligheid	5
	3.1 Voorgeschreven toepassing	5
	3.2 Soorten aanwijzingen.	5
	3.3 Neem deze veiligheidsaanwijzingen in acht	6
4	Voor de montage	7
	4.1 Algemene aanwijzingen	7
	4.2 Beschrijving van de componenten.	7
	4.3 Extra benodigde hulpmiddelen	10
	4.4 Transport en opslag.	10
	4.5 Technische documentatie	11
	4.6 Hellingshoek van de collectoren vastleggen.	11
	4.7 Benodigde plaats bepalen.	14
5	Staanders voor plat dak en gevel monteren	16
	5.1 Afstanden van de collectorsteunen bij voetverankering op de montageplaats	17
	5.2 Afstanden van de collectorsteunen bij verzwaringsbakken (toebehoren)	18
	5.3 Staander voor plat dak stabiliseren	20
	5.4 Gevelstaander monteren	22
	5.5 Profielrails monteren	24
6	Collectoren monteren	26
	6.1 Collectormontage voorbereiden	27
	6.2 Collectoren bevestigen.	28
7	Collectorvoeler aansluiten	32
8	Verzamelleidingen aansluiten	33
	8.1 Houder voor toevoerleiding monteren.	33
	8.2 Ontluchting door drukvulling	34
	8.3 Ontluchting door ontlufter (toebehoren)	35
	8.4 Verbinding van twee rijen	36
9	Afsluitende werkzaamheden	37
	9.1 Installatiecontrole	37
	9.2 Aansluit- en verzamelleidingen isoleren	37
10	Korte instructie voor voetverankering en drukvulling	38

1 Algemeen

In dit hoofdstuk vindt u een beschrijving van de regels van de techniek die gedurende de montage in acht genomen moeten worden.



AANWIJZING VOOR DE GEBRUIKER

Neem voor de montage en de werking van de installatie goed nota van de landspecifieke normen en richtlijnen!

Voor Nederland moet u zich houden aan:

- Arbo wet
- Bouwbesluit

Beveiliging tegen blikseminslag

Wanneer de zonne-installatie boven de nok van het dak uitsteekt of wanneer het gebouw (montagehoogte) hoger is dan 20 m en er geen bliksemafleider aanwezig is, moeten de elektrisch geleidende onderdelen die zich op het dak bevinden, door het elektrotechnisch bedrijf worden verbonden met een aarding van ten minste 16 mm² en worden aangesloten op de potentiaalvereffening.

Wanneer het gebouw (montagehoogte) minder hoog is dan 20 m, zijn geen speciale maatregelen ter beveiliging tegen blikseminslag noodzakelijk.




Wanneer er een installatie ter beveiliging tegen blikseminslag aanwezig is, moet de koppeling aan de zonne-installatie door een erkend elektrotechnisch vakman worden gecontroleerd.



RECYCLING

Wanneer de collectoren aan vervanging toe zijn, kunt u ze teruggeven aan de fabrikant. De materialen worden dan op de meest milieuvriendelijke wijze gerecycleerd.

2 Technische gegevens

SCM2		
Certificaten		  
Lengte		2.070 mm
Breedte		1.145 mm
Hoogte		90 mm
Afstand tussen de collectoren		25 mm
Absorberinhoud, type verticaal	V_f	1,43 l
Absorberinhoud, type horizontaal	V_f	1,76 l
Buitenoppervlak (bruto oppervlak)	A_G	2,37 m ²
Absorber oppervlak (netto oppervlak)		2,23 m ²
Gewicht netto, type verticaal	m	44 kg
Gewicht netto, type horizontaal	m	45 kg
Toegestane werkoverdruk van de collector	p_{max}	10 bar

Tab. 1 Technische gegevens

3 Veiligheid

In dit hoofdstuk wordt uitgelegd hoe de aanwijzingen uit dit montagevoorschrift zijn opgebouwd en krijgt u een overzicht van de algemene veiligheidsaanwijzingen voor een veilige en storingsvrije werking.

De veiligheidsaanwijzingen en de aanwijzingen voor de gebruiker die specifiek betrekking hebben op de montage, staan in het montagevoorschrift direct bij de betreffende montageschappen.

Lees de veiligheidsaanwijzingen zorgvuldig door, voordat u met de montage begint.

Veronachtzaming van de veiligheidsaanwijzingen kan leiden tot ernstig persoonlijk letsel – zelfs met de dood tot gevolg – evenals tot materiële schade en milieuvervuiling.

Over dit voorschrift

Dit montagevoorschrift bevat belangrijke informatie over een veilige en vakkundige montage van de set voor montage op plat dak en aan de gevel alsmede over de hydraulische aansluiting.

De afbeeldingen in dit voorschrift tonen de verticale montage van de collectoren. Wijkt de horizontale montage af van de verticale, dan wordt hierop gewezen.

De complete technische documentatie moet worden bewaard. U kunt deze bij de fabrikant inzien.

Voor de in dit montagevoorschrift beschreven werkzaamheden moet u de nodige vakkennis hebben en een beroepsopleiding gevolgd hebben voor gas- en waterinstallaties. Voer de montageschappen alleen zelf uit, wanneer u over de nodige vakkennis beschikt.

- Overhandig dit montagevoorschrift aan de klant.
- Geef de klant de nodige uitleg over de werking en de bediening van het apparaat.

3.1 Voorgeschreven toepassing

Monteer de onderdelen enkel op voldoende dragende daken. Houd rekening met de extra dakbelasting per staander voor plat dak, inclusief de zonnecollector. Vraag eventueel raad aan een bouwdeskundige.

De set mag enkel worden geplaatst op platte daken of op daken met een geringe dakhelling ($\leq 25^\circ$).

Wanneer de kans bestaat, dat er zich achter de collectoren (aan nokzijde) grotere hoeveelheden sneeuw kunnen verzamelen, moet u dat verhinderen door b.v. roosters aan te brengen.

Bij daken met een geringe hellingsgraad moet de bevestiging op het dak ter plaatse gedaan worden.

Toepassingsvoorwaarden staander voor plat dak

Monteer de montageset alleen op daken met voldoende draagkracht.

De montageset is geschikt voor een max. normale sneeuwbelasting van 2,0 kN/m² en een montagehoogte van max. 20 m. Door uitbreiding met dienovereenkomstig toebehoren kan de montageset worden gebruikt voor een max. normale sneeuwbelasting van 3,8 kN/m² en een max. montagehoogte van 100 m.

De montageset voor plat dak mag niet worden gebruikt voor de bevestiging van andere dakconstructies. De constructie dient uitsluitend voor een veilige bevestiging van zonnecollectoren.

Toepassingsvoorwaarden gevelstaander

Monteer de gevelstaander enkel op muren met voldoende draagkracht. Vraag evt. raad aan een bouwdeskundige.

De gevelstaander mag alleen tot een montagehoogte van 20 m en tot een sneeuwbelasting van max. 2,0 kN/m² worden gemonteerd.

3.2 Soorten aanwijzingen

Er bestaan twee soorten aanwijzingen die door verschillende signaalwoorden worden aangeduid:



WAARSCHUWING!

LEVENSGEVAAR

Wijst op een gevaar dat eventueel van het product uitgaat en dat kan leiden tot zwaar lichamelijk letsel, zelfs met de dood tot gevolg, wanneer onvoldoende voorzorgsmaatregelen genomen worden.



OPGELET!

GEVAAR VOOR VERWONDINGEN/ SCHADE AAN DE INSTALLATIE/ SCHADE AAN HET GEBOUW

Wijst op een situatie die mogelijk gevaarlijk is en die zou kunnen leiden tot matig of licht lichamelijk letsel of materiële schade.

Een ander symbool om aanwijzingen voor de gebruiker aan te duiden:



AANWIJZING VOOR DE GEBRUIKER

Tips voor een optimaal gebruik van de apparaten en een optimale instelling, evenals andere nuttige informatie.

3.3 Neem deze veiligheidsaanwijzingen in acht



WAARSCHUWING!

LEVENSGEVAAR

door vallen en naar beneden vallend materiaal.

- Tref bij alle werkzaamheden op daken de gepaste maatregelen om ongelukken te voorkomen.
- Zorg er bij alle werkzaamheden op daken voor dat u niet kunt vallen.
- Draag steeds uw persoonlijke veiligheidskleding of veiligheidsuitrusting.
- Controleer na voltooiing van de montage of de montageset en de collectoren goed zijn bevestigd.



OPGELET!

GEVAAR VOOR VERWONDINGEN

Wanneer er wijzigingen aan de constructie worden uitgevoerd, kan dat resulteren in verwondingen en functiestoringen.

- Voer geen wijzigingen aan de constructie uit.



OPGELET!

GEVAAR VOOR VERWONDINGEN

Wanneer de collector en het montagemateriaal gedurende langere tijd zijn blootgesteld aan bestraling door de zon, bestaat er gevaar voor verbranding aan die onderdelen.

- Draag steeds uw persoonlijke veiligheidskleding of veiligheidsuitrusting.
- Bedek de collector (b.v. met een als toebehoren verkrijgbaar afdekzeil) en het montagemateriaal tijdens de montage om ze te beschermen tegen de hoge temperaturen door bestraling door de zon.

4 Voor de montage

4.1 Algemene aanwijzingen



AANWIJZING VOOR DE GEBRUIKER

Aangezien dakdekkersbedrijven ervaringen hebben met dakwerkzaamheden en gevaren door vallen, raden wij een samenwerking met deze bedrijven aan.

Informeer u vóór de montage over de omstandigheden op de bouwplaats en de plaatselijke voorschriften.

Controleer

- of de levering compleet en intact is.
- of de dakconstructie voldoende draagkracht heeft en niet beschadigd is (b.v. lekkages).
- de hoogte van het gebouw en bepaal aan de hand van die gegevens hoe de staander voor plat dak moet worden bevestigd (zie hoofdstuk 5.3 "Staander voor plat dak stabiliseren", pagina 20).
- of de plaatsing van de zonnecollectoren optimaal is. Houd rekening met de bestraling door de zon (hellingshoek, gericht naar het zuiden). Vermijd schaduw van hoge bomen of iets dergelijks en pas het collectorveld aan de vorm van het gebouw aan (b.v. in één lijn met ramen, deuren enz.).
- de stabiliteit op de standplaats. Verwijder kiezel en dergelijke.



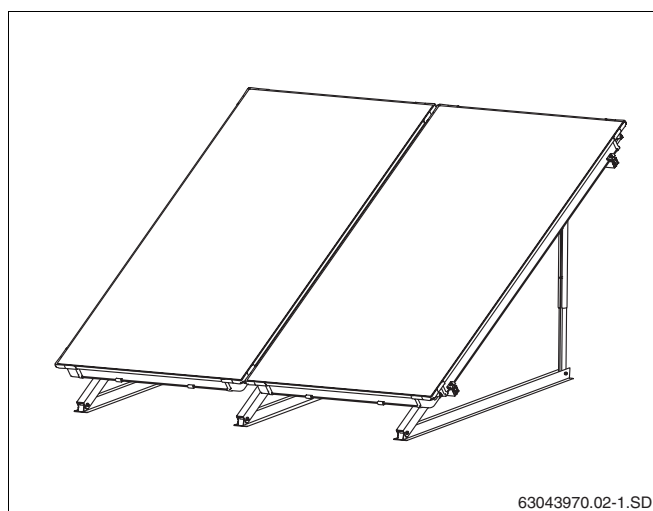
AANWIJZING VOOR DE GEBRUIKER

Gebruik uitsluitend originele onderdelen van de fabrikant en vervang defecte onderdelen onmiddellijk.

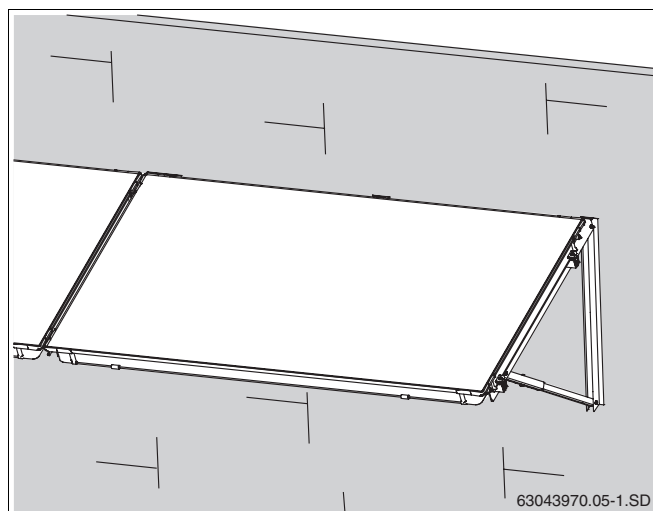


AANWIJZING VOOR DE GEBRUIKER

Laat moeilijke dakreparaties, met name afdichtingswerkzaamheden bij de bitumenlaag, door een dakdekker uitvoeren.



Afb. 1 Totaalaanzicht collectorpaar, montage op plat dak

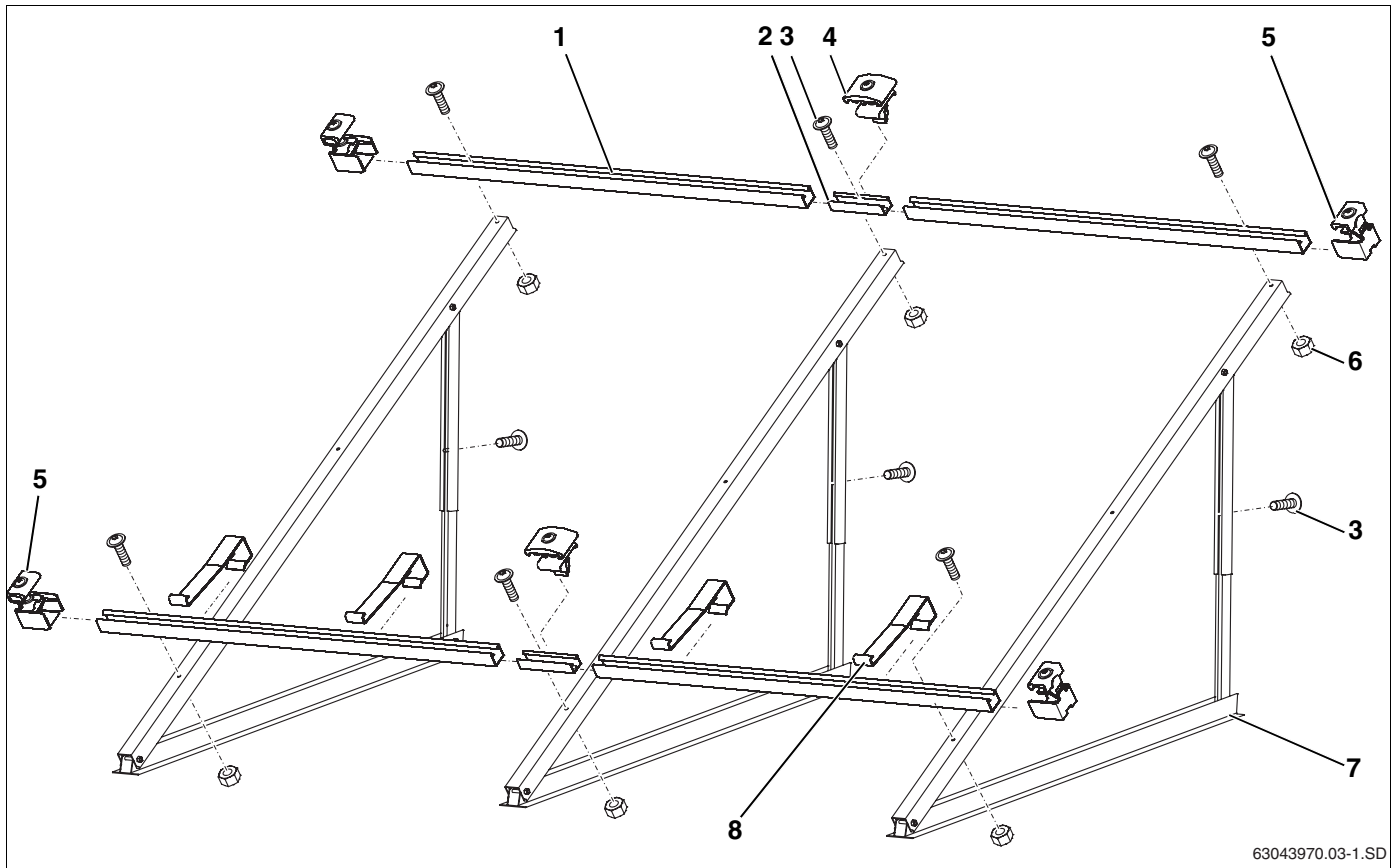


Afb. 2 Totaalaanzicht collectorpaar, montage aan gevel

4.2 Beschrijving van de componenten

4.2.1 Montageset voor de collectoren

De montagesets zijn bestemd voor opnemen en bevestigen van collectoren.



63043970.03-1.SD

Afb. 3 Montageset voor 2 collectoren - 1 basismontageset, 1 uitbreidingsmontageset

Basismontageset, per collectorveld en voor de eerste collector (afb. 3):

Pos. 1:	profielrail	2 ×
Pos. 3:	schroef M8 × 20	6 ×
Pos. 5:	enkelzijdige collectorspanner	4 ×
Pos. 6:	moer M8	4 ×
Pos. 7:	collectorsteun	2 ×
Pos. 8:	beveiliging tegen afglijden	2 ×

Uitbreidingsmontageset, per verdere collector (afb. 3):

Pos. 1:	profielrail	2 ×
Pos. 2:	steekverbinding met stiftappen	2 ×
Pos. 3:	schroef M8 × 20	3 ×
Pos. 4:	dubbelzijdige collectorspanner	2 ×
Pos. 6:	moer M8	2 ×
Pos. 7:	collectorsteun	1 ×
Pos. 8:	beveiliging tegen afglijden	2 ×

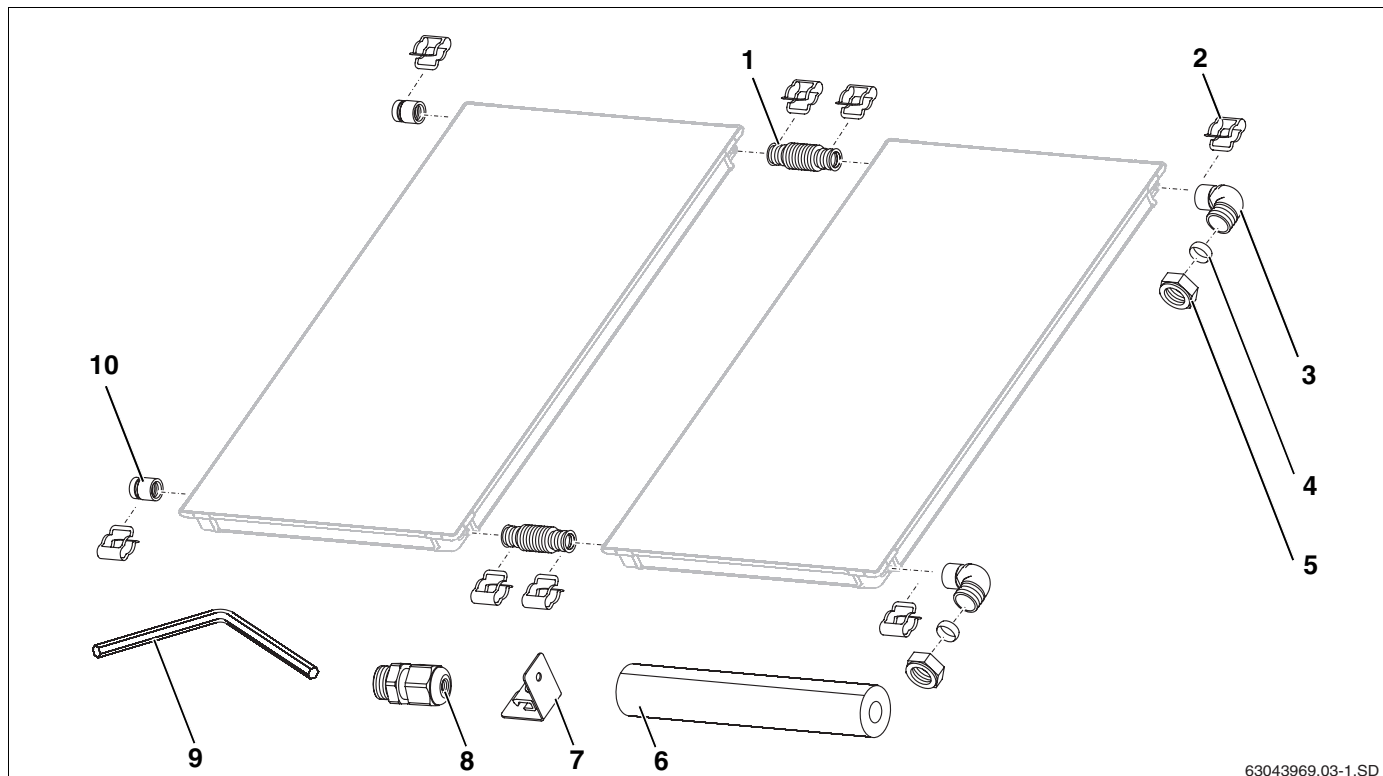


AANWIJZING VOOR DE GEBRUIKER

Naargelang gebruik van de staander voor plat dak zijn extra steunen en extra profielrails nodig; hier wordt in de betreffende hoofdstukken op gewezen.

4.2.2 Hydraulische verbinding

Voor ieder collectorveld heeft u een aansluitset nodig. De collectoren onderling worden verbonden met een verbindingsset.



Afb. 4 Aansluitset en verbindingsset (afbeelding met 2 verticale collectoren)

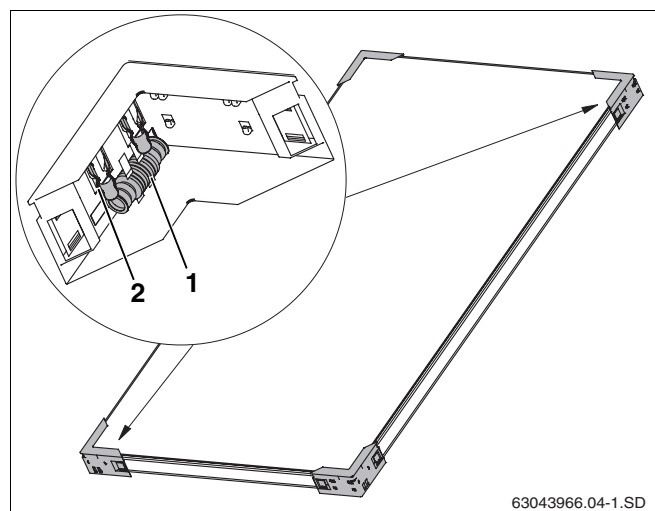
63043969.03-1.SD

Aansluitset, per collectorveld (afb. 4)

Pos. 2: klem (als reserve)	2 x	Pos. 7: houder voor verzamelleiding	2 x
Pos. 3: elleboog	2 x	Pos. 8: klenschroefverbinding voor collectorvoeler	1 x
Pos. 4: klemring	2 x	Pos. 9: sleutel SW5	1 x
Pos. 5: wartelmoer	2 x	Pos. 10: afsluitkapje	2 x
Pos. 6: isolatie voor ribbelbuisverbinder 710 mm	1 x		

Verbindingsset tussen de collectoren, per collector (in twee transporthoeken, afb. 5)

Pos. 1: ribbelbuisverbinder	2 x
Pos. 2: klem	4 x



Afb. 5 Twee transporthoeken met een verbindingsset

63043966.04-1.SD

4.3 Extra benodigde hulpmiddelen

- waterpas
- metselkoord
- zuignap
- vest met veiligheidslijn
- materiaal voor isolatie van de leidingen
- bouwsteiger
- dakdekkersladder of inrichtingen voor schoorsteenveegwerk
- kraan of bouwlift
- gereedschap voor bevestiging op de montageplaats

4.4 Transport en opslag

Alle onderdelen zijn beschermd met transportverpakkingen.



AANWIJZING VOOR DE GEBRUIKER

Voer de transportverpakkingen op milieuvriendelijke wijze af.

Transportbescherming voor collectoraansluitingen

De aansluitingen van de collectoren zijn middels rubber doppen beschermd tegen beschadigingen.



OPGELET!

SCHADE AAN DE INSTALLATIE

door beschadigde afdichtingsvlakken.

- Verwijder de rubber doppen (afb. 6, **pos. 1**) pas direct voor de montage.

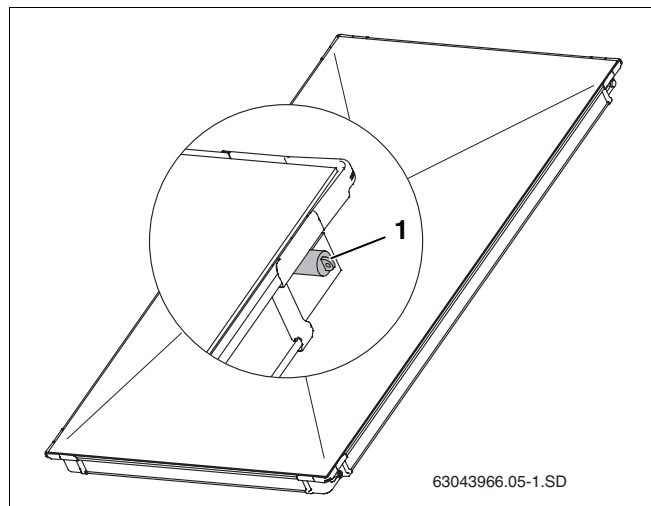
Opslag

De collectoren mogen uitsluitend droog worden opgeslagen.



AANWIJZING VOOR DE GEBRUIKER

De collectoren mogen niet zonder bescherming tegen de regen in de buitenlucht worden opgeslagen.



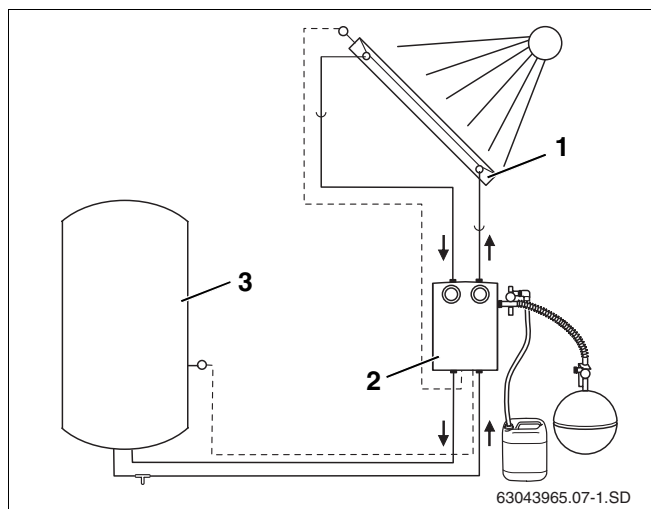
63043966.05-1.SD

Afb. 6 Rubber doppen op collectoraansluitingen

4.5 Technische documentatie

De zonne-installatie bestaat uit verschillende componenten (afb. 7) die voor de montage, bediening en het onderhoud noodzakelijke documentatie bevatten. Eventueel hebben toebehoren een aparte documentatie.

Pos. 1:	collector: montagevoorschrift voor montage op plat dak is bij de aansluitset gevoegd
Pos. 2:	compleet station: montagevoorschrift is bij het compleet station gevoegd
Pos. 3:	boiler: montagevoorschrift is bij de boiler gevoegd



Afb. 7 Zonne-installatiecomponenten en technische documentatie

4.6 Hellingshoek van de collectoren vastleggen

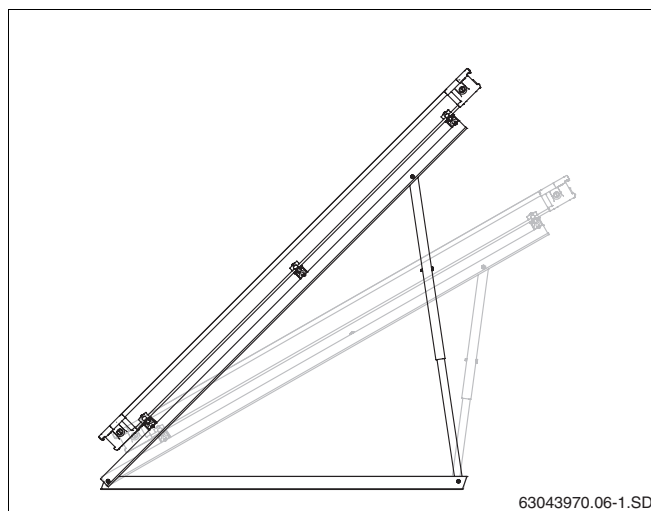
De te kiezen hellingshoek van de collectoren is afhankelijk van het gewenste toepassingsgebied. Deze kan met de telescopische rails worden ingesteld (afb. 8).

4.6.1 Toepassingsbereik bepalen

De verschillende toepassingen van zonne-installaties vragen om verschillende hellingshoeken, die naargelang seizoenen een optimaal rendement garanderen.

Toepassing	Hellingshoek-bereik
Warmwater	30 – 45°
Warmwater + verwarming	45 – 60°
Warmwater + zwembad	30 – 45°
Warmwater + verwarming + zwembad	45 – 60°

Tab. 2 Toepassingen, hellingshoek-bereik



Afb. 8 Hellingshoek van de collector op een plat dak

4.6.2 Daken met helling

Bij daken die iets naar het zuiden gericht zijn, moet u de hoek van de dakhelling aftrekken van de hellingshoek. Bij daken die iets naar het noorden gericht zijn, moet u de hoek van de dakhelling optellen bij die van de hellingshoek (afb. 9).



WAARSCHUWING!

LEVENSGEVAAR

Wanneer het gevaar bestaat, dat er zich achter de collectoren (aan nokzijde) grotere hoeveelheden sneeuw kunnen verzamelen, moet u dat verhinderen door b.v. roosters aan te brengen op de montageplaats.



OPGELET!

SCHADE AAN DE INSTALLATIE

Door sterke winden. Op platte daken die een lichte helling hebben, moeten de standers voor plat dak op de montageplaats worden bevestigd.

- Laat de montage op platte daken met een lichte helling door een dakbedekker uitvoeren.

4.6.3 Gevels

De horizontale collectorsteunen kunnen als stander voor plat dak alsmede als gevelstander worden gebruikt.

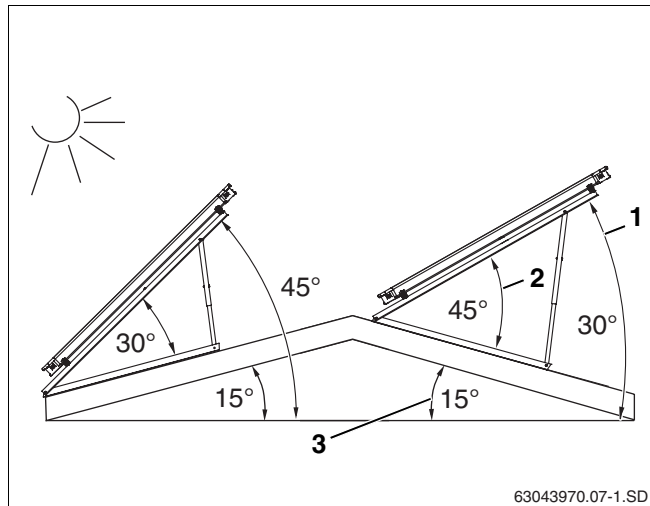


WAARSCHUWING!

LEVENSGEVAAR

door naar beneden vallende collectoren door verkeerd gebruik.

- De hellingshoek van de collector (afb. 10, **pos. 1**) t.o.v. de horizontale lijn moet tussen 45° en 60° liggen (of de hellingshoek afb. 10, **pos. 2** van de collector moet tussen 30° en 45° liggen).

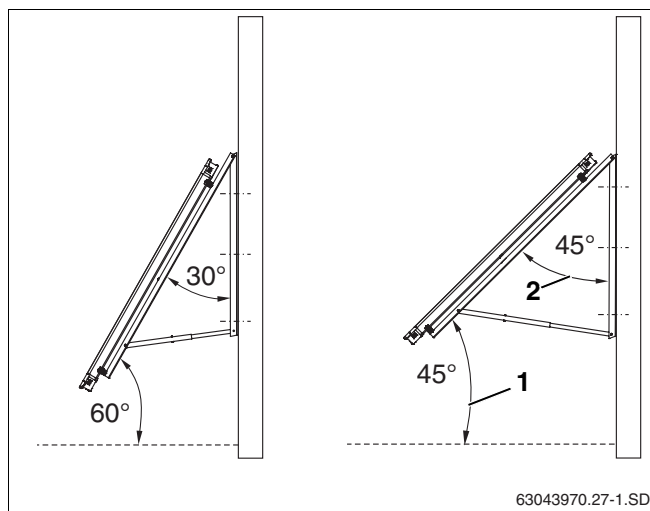


Afb. 9 Hellingshoek van de collector op een plat dak

Pos. 1: hellingshoek (absolute hoek t.o.v. horizontale lijn)

Pos. 2: hellingshoek collector

Pos. 3: dakhelling



Afb. 10 Hellingshoek van de collector aan een gevel

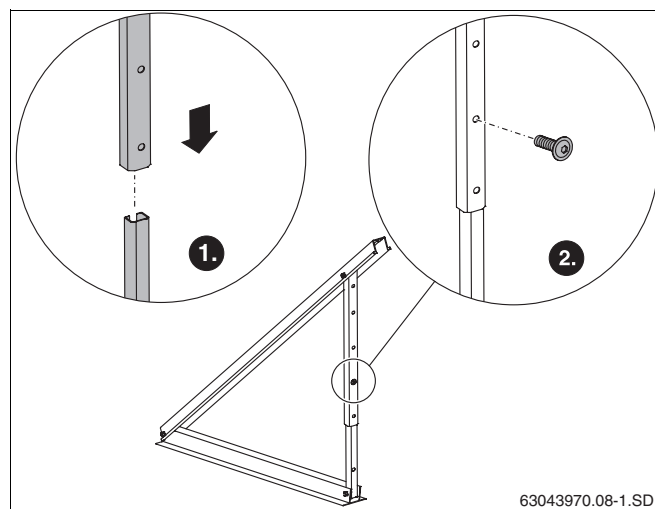
Pos. 1: hellingshoek (absolute hoek t.o.v. horizontale lijn)

Pos. 2: hellingshoek collector

4.6.4 Telescopische rails monteren

Met de telescopische rails kunnen verschillende hellingshoeken worden ingesteld.

- Kies de gaten van de bovenste en onderste telescopisch rails overeenkomstig afb. 12 en afb. 13.
- Steek de telescopische rails in elkaar en bevestig deze met schroef M8 x 20 (afb. 11).



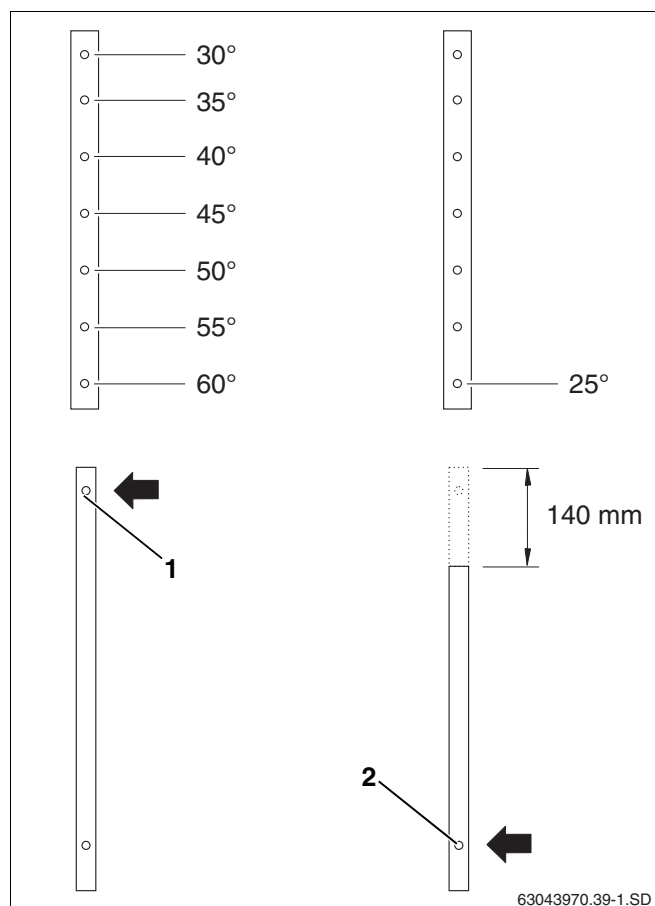
Afb. 11 Verbinden van de telescopische rails



AANWIJZING VOOR DE GEBRUIKER

Gebruik bij de verticale montage voor de collector-hellingshoek 30° tot 60° het bovenste gat van de onderste telescopische rail (afb. 12, **pos. 1**).

Voor de hellingshoek 25° moet u de onderste rail boven 140 mm inkorten en het onderste gat gebruiken (afb. 12, **pos. 2**).



Afb. 12 Hellingshoek voor verticale collectoren instellen



AANWIJZING VOOR DE GEBRUIKER

Gebruik bij de horizontale montage voor de collector-hellingshoek 35° tot 60° het bovenste gat van de onderste telescopische rail (afb. 13, **pos. 3**).

Voor de hellingshoek 25° en 30° moet u de onderste rail boven 140 mm inkorten en het onderste gat gebruiken (afb. 13, **pos. 2**).

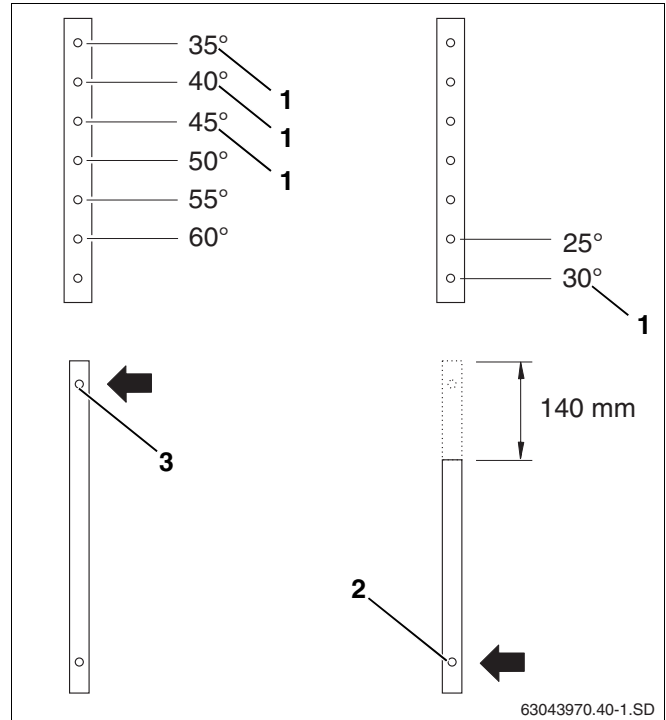


WAARSCHUWING!

LEVENSGEVAAR

door naar beneden vallende collectoren door verkeerd gebruik.

- Voor de gevelmontage mogen alleen de posities voor de collector-hellingshoek 30°, 35°, 40° en 45° worden gebruikt (afb. 13, **pos. 1**).



Afb. 13 Hellingshoek voor horizontale collectoren instellen

4.7 Benodigde plaats bepalen

4.7.1 Afstand tussen de collectorrijen vastleggen

De minimumafstand tussen de collectorrijen wordt bepaald door de hellingshoek van de collector.

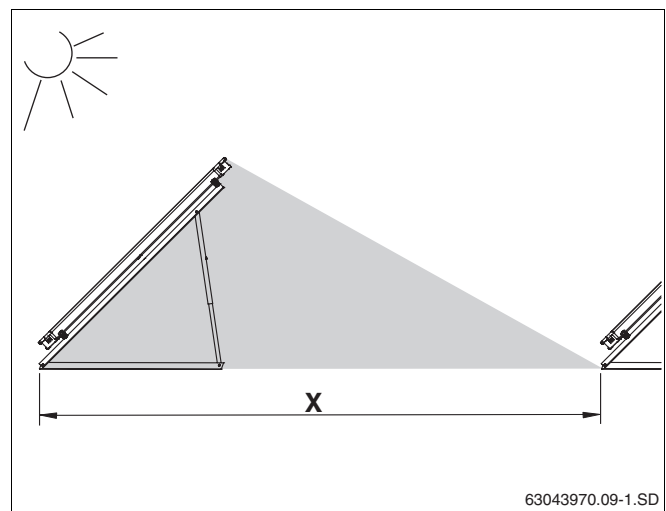


AANWIJZING VOOR DE GEBRUIKER

Let er bij velden met meerdere rijen op, dat de afstand X (afb. 14) tussen de rijen ten minste zo groot is, dat de ene rij niet in de schaduw van de andere staat.

Baseer u op de waarden in de tabel of bereken (Planningsdocument) de noodzakelijke afstand.

Hellingshoek collector	Afstand X	
	Inbouw verticaal	Inbouw horizontaal
25°	4,74 m	2,63 m
30°	5,18 m	2,87 m
35°	5,58 m	3,09 m
40°	5,94 m	3,29 m
45°	6,26 m	3,46 m
50°	6,52 m	3,61 m
55°	6,74 m	3,73 m
60°	6,90 m	3,82 m



Afb. 14 Weergave schaduw - afstand X

Tab. 3 Afstand X wordt bepaald door de hellingshoek en de minimale zonnestand (17°)

4.7.2 Benodigde plaats inschatten

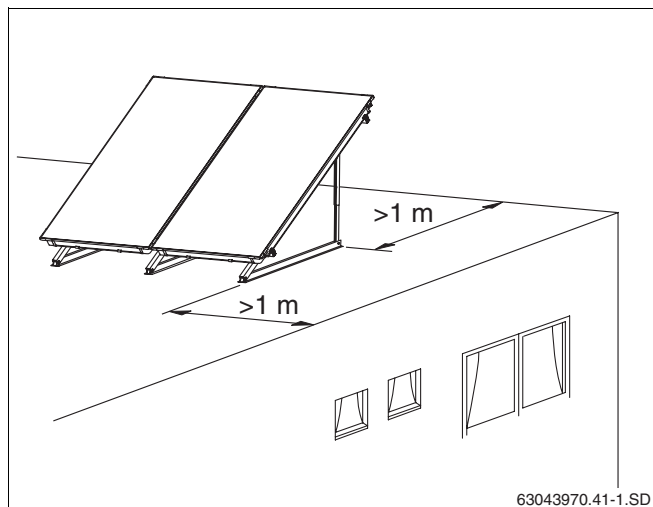


OPGELET!

SCHADE AAN DE INSTALLATIE

door zuig- en drukpieken van de wind aan de randen van het plat dak.

- Let erop, dat reeds voor de montage tussen de staanders voor plat dak en de rand van het plat dak een afstand van ten minste een meter wordt gepland (afb. 15).



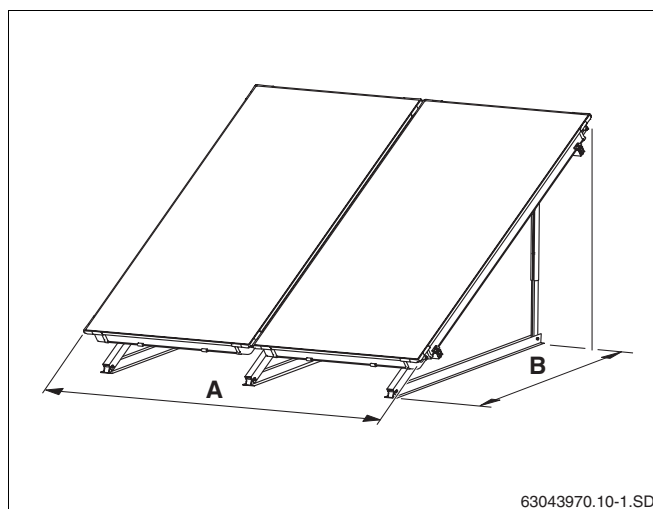
63043970.41-1.SD

Afb. 15 Afstand van de dakrand

Plan voldoende plaatsingsruimte voor de verschillende types montage (horizontaal, verticaal).

De maten (tab. 4 en tab. 5) hebben betrekking op het dakoppervlak dat ter beschikking moet staan.

Bij de aangegeven maten voor de benodigde plaats gaat het enkel om de zuivere breedte voor het collectorveld. Plan bovendien voor de montage van de leidingen rechts en links van het collectorveld telkens nog ten minste 0,5 m.



63043970.10-1.SD

Afb. 16 Benodigde plaats collectorveld - verticale uitvoering

Benodigde plaats bij verticale collectoren:

Aantal collectoren	Maat A	Hellingshoek	Maat B
1	1,15 m	30°	1,75 m
2	2,34 m	25°	1,84 m
3	3,51 m	30°	1,75 m
4	4,68 m	35°	1,68 m
5	5,85 m	40°	1,58 m
6	7,02 m	45°	1,48 m
7	8,19 m	50°	1,48 m
8	9,36 m	55°	1,48 m
9	10,53 m	60°	1,48 m
10	11,70 m		

Tab. 4 Benodigde plaats van verticaal gemonteerde collectoren

Benodigde plaats bij horizontale collectoren:

Aantal collectoren	Maat A	Hellingshoek	Maat B
1	2,07 m	30°	1,02 m
2	4,18 m	25°	1,06 m
3	6,28 m	30°	1,02 m
4	8,38 m	35°	0,96 m
5	10,48 m	40°	0,91 m
6	12,58 m	45°	0,85 m
7	14,68 m	50°	0,85 m
8	16,78 m	55°	0,85 m
9	18,88 m	60°	0,85 m
10	20,98 m		

Tab. 5 Benodigde plaats van horizontaal gemonteerde collectoren

5 Staanders voor plat dak en gevel monteren



WAARSCHUWING!

LEVENSGEVAAR

Zorg er bij alle werkzaamheden op daken voor dat u niet kunt vallen.



WAARSCHUWING!

GEVAAR VOOR VERWONDINGEN

door vallen en naar beneden vallend materiaal.

- Tref bij alle werkzaamheden op daken de gepaste maatregelen om ongelukken te voorkomen.
- Draag steeds uw persoonlijke veiligheidskleding of veiligheidsuitrusting.



AANWIJZING VOOR DE GEBRUIKER

Neem de ongevallenpreventievoorschriften en de in dit voorschrift vermelde veiligheidsaanwijzingen bij alle werkzaamheden op daken in acht.

Let op voldoende stabiliteit op het plaatsingsvlak, verwijder grind en dergelijke van het plaatsingsvlak.



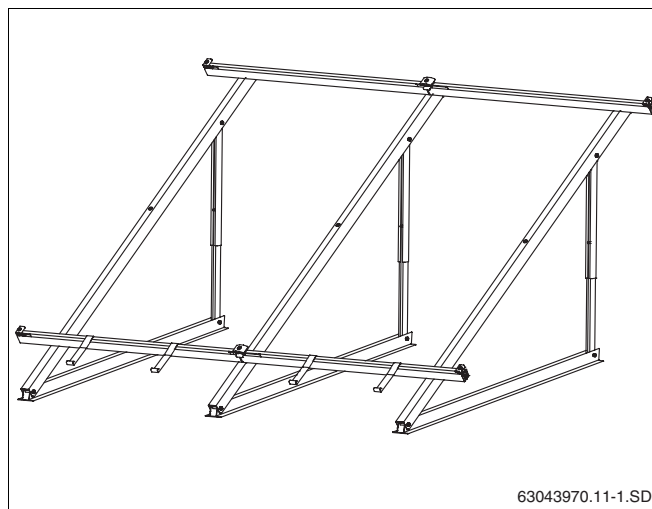
AANWIJZING VOOR DE GEBRUIKER

Leg ter bescherming van de dakhuid in de handel gebruikelijke beschermingsmatten op het dak, waarop de profielen kunnen liggen. De afdichtingslaag mag niet worden beschadigd.

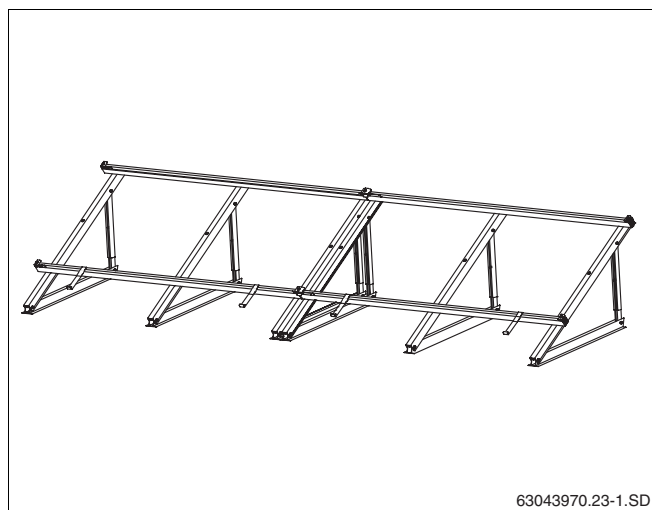
Het montageprincipe geldt eveneens voor de staander voor plat dak bij horizontale collectoren.

Hierna beschrijven we de montage van de staanders voor plat dak voor verticale collectoren. De montage van de horizontale uitvoering gebeurt op analoge wijze.

Bij afwijkingen zijn de nodige opmerkingen aangegeven.



Afb. 17 Verticale staanders voor plat dak voor 2 collectoren



Afb. 18 Horizontale staanders voor plat dak voor 2 collectoren

5.1 Afstanden van de collectorsteunen bij voetverankering op de montageplaats

De afstanden van de collectorsteunen (hart/hart, gegevens in mm) zijn afhankelijk van:

- de collectoruitvoering (verticaal, horizontaal)
- en van de maximale sneeuw- en windbelastingen.



AANWIJZING VOOR DE GEBRUIKER

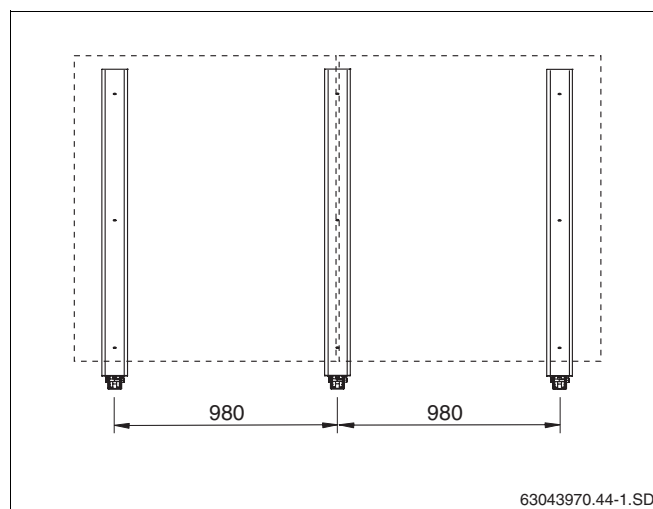
U moet de afstanden van de collectorsteunen zeer zorgvuldig aanhouden, zodat later de profielrails nog kunnen worden gemonteerd.

5.1.1 Basisuitvoering

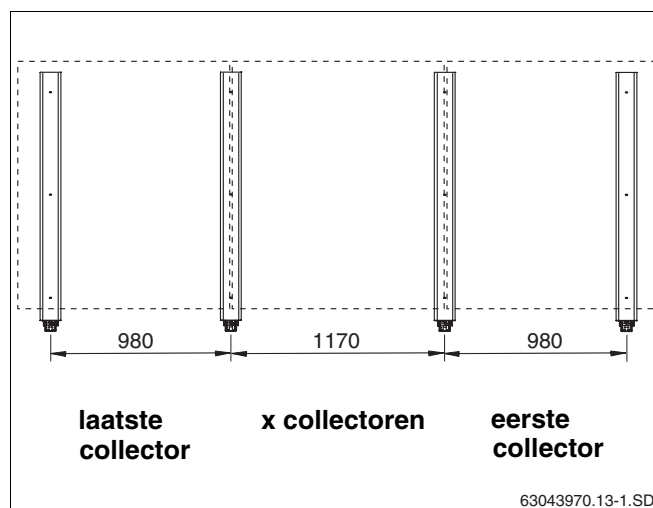
Voor de eerste collector zijn 2 collectorsteunen nodig. Voor iedere verdere verticale collector is weer een collectorsteun nodig (afb. 19). Voor iedere verdere horizontale collector zijn weer twee collectorsteunen nodig (afb. 21).

De basisuitvoering kan worden gebruikt voor de volgende belastingen:

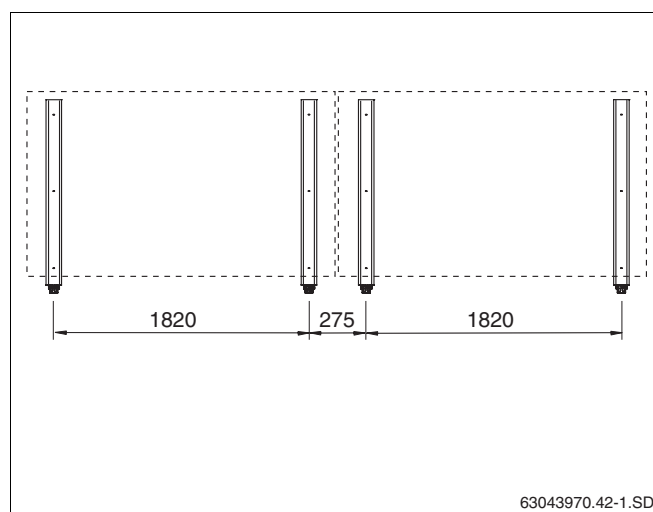
- max. 20 m gebouwhoogte (montagehoogte)
- max. 2,0 kN/m² sneeuwbelasting



Afb. 19 Basisuitvoering voor 2 verticale collectoren



Afb. 20 Basisuitvoering voor 3 - 10 verticale collectoren



Afb. 21 Basisuitvoering voor 2 horizontale collectoren

5.1.2 Uitvoering met extra steun (toebehoren)

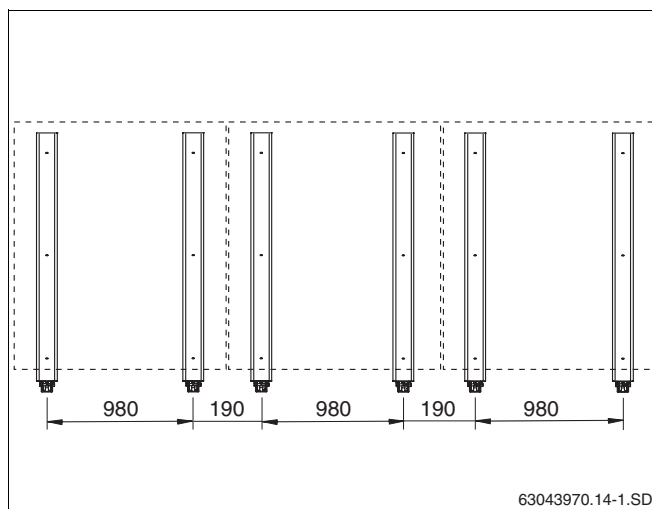
Bij hogere belastingen is voor de verticale montage een extra steun (en extra profielrails, pagina 25) voor de tweede en alle verdere collectoren nodig (afb. 22). Deze uitvoering kan worden gebruikt voor de volgende belastingen:

- max. 100 m gebouwhoogte (montagehoogte)
- max. 3,8 kN/m² sneeuwbelasting



AANWIJZING VOOR DE GEBRUIKER

Bij de horizontale montage kan met de basisuitvoering (afb. 21, echter met extra rail pagina 25) een max. gebouwhoogte van 100 m en een max. sneeuwbelasting van 3,8 kN/m² worden gerealiseerd.



Afb. 22 Extra steunen voor 3 verticale collectoren

5.2 Afstanden van de collectorsteunen bij verzwaringbakken (toebehoren)

De afstanden van de collectorsteunen (hart/hart, gegevens in mm) zijn afhankelijk van:

- de collectoruitvoering (verticaal, horizontaal)
- en van de maximale sneeuw- en windbelastingen.

Bij de verticale montage moet telkens bij de 4e, 7e en 10e collector een extra steun worden geplaatst (afb. 23, pos. 1).



AANWIJZING VOOR DE GEBRUIKER

U moet de afstanden van de collectorsteunen zeer zorgvuldig aanhouden, zodat de profielrails kunnen worden gemonteerd.

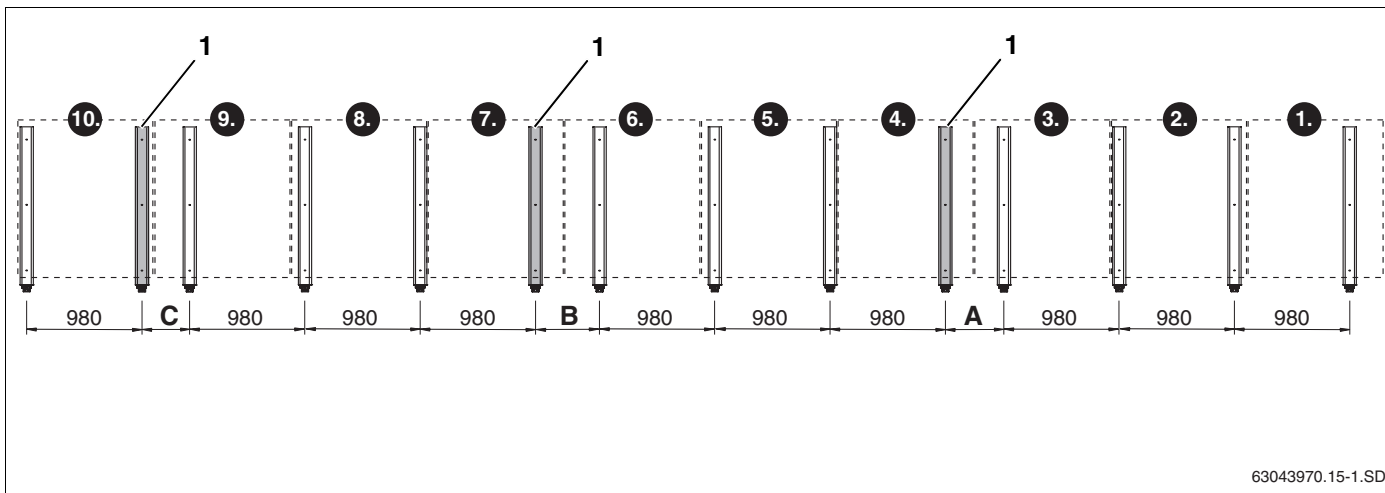
5.2.1 Basisuitvoering

De basisuitvoering kan worden gebruikt voor de volgende belastingen:

- max. 20 m gebouwhoogte (montagehoogte)
- max. 2,0 kN/m² sneeuwbelasting

Aantal collectoren	Maat A	Maat B	Maat C
4	381 mm	-	-
5	381 mm	-	-
6	571 mm	-	-
7	571 mm	381 mm	-
8	571 mm	381 mm	-
9	571 mm	571 mm	-
10	571 mm	571 mm	381 mm

Tab. 6 Afstanden van de extra steunen



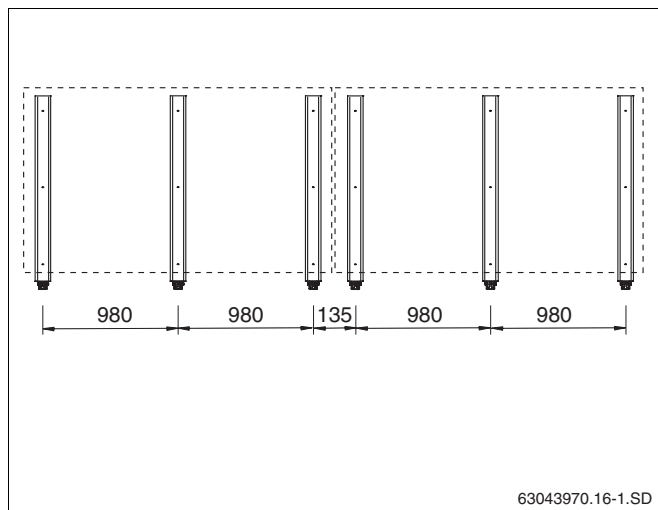
Afb. 23 Basisuitvoering voor max. 10 verticale collectoren (gegevens in mm)



AANWIJZING VOOR DE GEBRUIKER

De horizontale montage kan uitsluitend met de extra steun (toebehoren) worden uitgevoerd.

Bij de horizontale montage moeten voor elke collector 3 collectorsteunen worden gemonteerd (afb. 24).



Afb. 24 Basisuitvoering voor 2 horizontale collectoren

5.2.2 Uitvoering voor maximale belastingen (toebehoren, afb. 25)

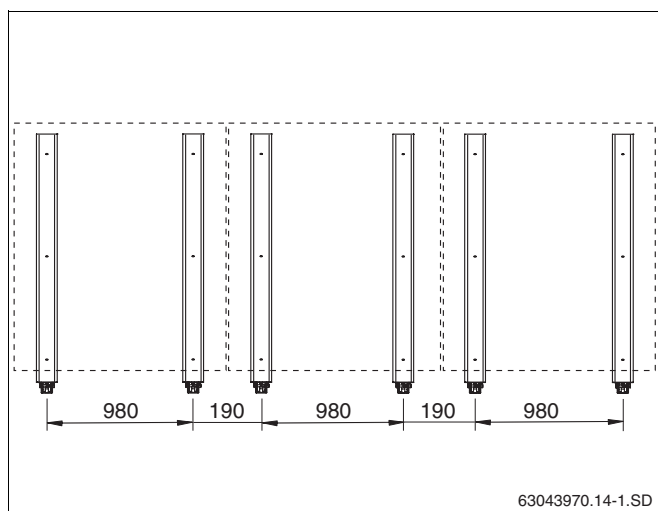
Voor hogere belastingen zijn bovendien voor verzwaring kabelzekeringen (pagina 21) en extra rails (pagina 25) nodig. Deze uitvoering kan worden gebruikt voor de volgende belastingen:

- max. 100 m gebouwhoogte (montagehoogte)
- max. 3,8 kN/m² sneeuwbelasting



AANWIJZING VOOR DE GEBRUIKER

De afstanden van de horizontale collectorsteunen voor max. belastingen vindt u in afb. 24.



Afb. 25 Uitvoering voor maximale belastingen, 3 verticale collectoren

5.3 Staander voor plat dak stabiliseren

De volgende gegevens hebben betrekking op één enkele collector. Basis voor deze gegevens vormt de norm DIN 1055, deel 4 "Ontwerpbelastingen voor gebouwen".

Om ervoor te zorgen, dat de constructie niet naar beneden kan glijden of omvallen onder invloed van de wind, zijn er drie mogelijke manieren om een afzonderlijke staander voor plat dak te bevestigen:

- Staander voor plat dak met voetverankeringen beveiligen (bevestiging op montageplaats).
- Staander voor plat dak met betonplaten, kiezel en dergelijke verzwaren (verzwaringbakken nodig).
- Staander voor plat dak met betonplaten, kiezel en dergelijke verzwaren (verzwaringbakken nodig) en evt. met kabelzekering extra beveiligen.

Bij elke vorm van bevestiging moet u rekening houden met de draagkracht van het dak.



AANWIJZING VOOR DE GEBRUIKER

Met kiezel in de verzwaringbakken is een max. verzwaring van 320 kg per collector mogelijk (tab. 7).



AANWIJZING VOOR DE GEBRUIKER

Voor de volgende tabel moet ook rekening worden gehouden met de afstanden en het aantal extra collectorsteunen (hoofdstuk 5.1 "Afstanden van de collectorsteunen bij voetverankering op de montageplaats").

Stabilisatie van een collector					
Gebouwhoogte	Windsnelheid	Voetverankering	Verzwaring	Kabelzekering	
		Aantal en soort schroeven ²	Gewicht (b.v. betonplaten)	Beveiligen tegen omvallen Gewicht (b.v. betonplaten)	Beveiligen tegen afglijden Maximale trekkracht op kabels
0 m tot 8 m	102 km/h	2 × M8/8.8	270 kg	180 kg	1,6 kN
boven 8 m tot 20 m	129 km/h	2 × M8/8.8	450 kg	320 kg	2,5 kN
boven 20 m tot 100 m ¹	151 km/h	3 × M8/8.8	–	450 kg	3,3 kN

Tab. 7 Waarden voor de noodzakelijke fixering bij een collector

¹ Alleen met extra rail

² Per collectorsteun

5.3.1 Staander voor plat dak met voetverankering op montageplaats beveiligen

U kunt de staander voor plat dak met voetverankeringen bevestigen. Als voorbeeld wordt de bevestiging op dubbele T-balken (afb. 26, **pos. 3**) beschreven.

De onderconstructie op de montageplaats moet zo worden berekend, dat de wind- en sneeuwkrachten die inwerken op de collectoren, kunnen worden opgenomen.

Verder moet er op de montageplaats een bevestiging mogelijk zijn die de constructie stabiliseert en daarbij het dak niet beschadigt.



OPGELET!

SCHADE AAN DE INSTALLATIE

door wijzigingen aan de constructie van de staander voor plat dak.

- Doorboor b.v. de profielen van de standers voor plat dak niet.
- Breng de gatenafstand van het onderste profiel (afb. 26, **pos. 2**) over op de dubbele T-balk en boor de betreffende gaten.
- Steek de schroeven (zie tab. 7 en afb. 26, **pos. 1**) door de profielen en dubbele T-balk en schroef deze vast met moer en vulring.

5.3.2 Staander voor plat dak met verzwaring beveiligen

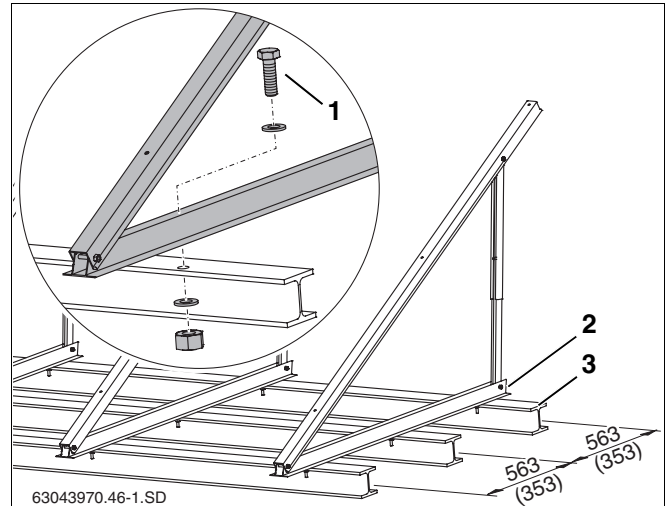
- Plaats de collectorsteunen (zie hoofdstuk 5.1 "Afstanden van de collectorsteunen bij voetverankering op de montageplaats").
- Leg de verzwaringsbakken (afb. 27, **pos. 2**) in de onderste profielen (afb. 27, **pos. 1**) en in elkaar (afb. 27, **pos. 3**).
- Leg betonplaten of iets dergelijks in de verzwaringsbakken (noodzakelijk gewicht zie tab. 7).

5.3.3 Staander voor plat dak extra voorzien van kabelzekering

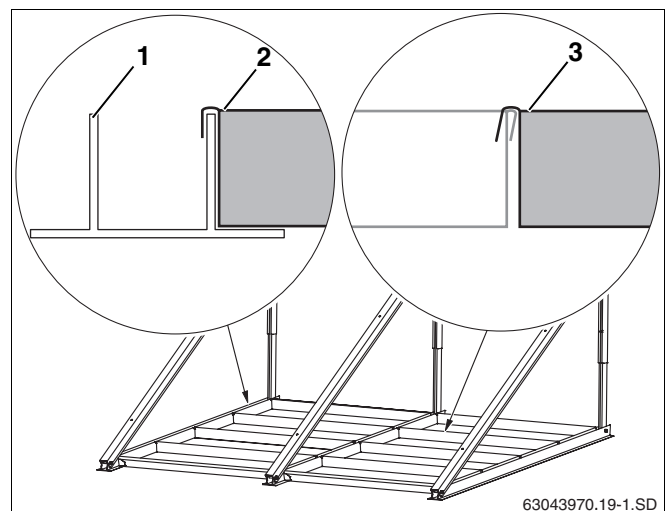
De verzwaarde staander voor plat dak kan extra worden beveiligd met kabels.

Kies de kabelzekering overeenkomstig de te verwachten belastingen (zie tab. 7).

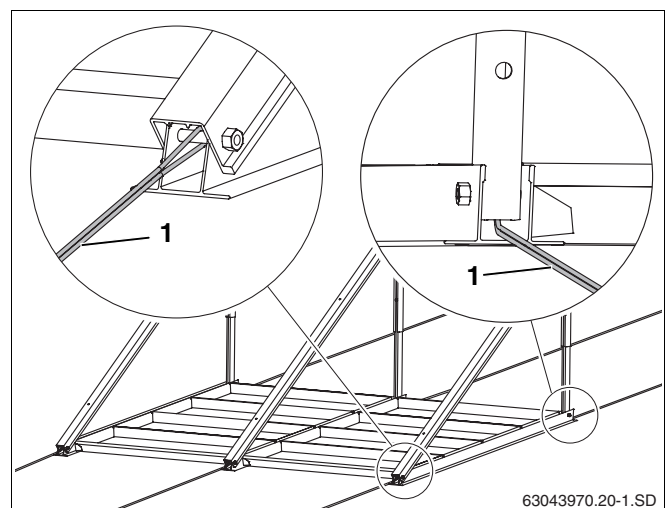
- Bevestig iedere collector op de montageplaats met minimaal 2 staalkabels (afb. 28, **pos. 1**) aan de schroef van het onderste profiel en op een geschikt punt van het dak.



Afb. 26 Staander voor plat dak op dubbele T-balk, maten in mm (waarde tussen haakjes = horizontale uitvoering)



Afb. 27 Per collector 4 verzwaringsbakken



Afb. 28 Staander voor plat dak met kabelzekering

5.4 Gevelstaander monteren

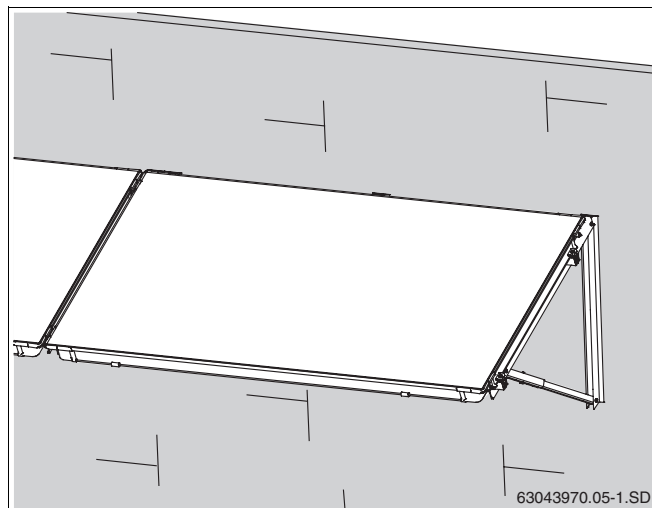
De horizontale collectorsteunen kunnen ook worden gebruikt voor montage aan de gevel.



LEVENSGEVAAR

door naar beneden vallende collectoren door verkeerd gebruik.

- Alleen de horizontale collectorsteunen mogen voor montage aan de gevel worden gebruikt.
- De montage aan een gevel is slechts toegestaan tot een gebouwhoogte van maximaal 20 m (windsnelheid = 129 km/h) en tot een sneeuwbelasting van maximaal 2,0 kN/m².
- Iedere collectorsteun moet met 3 op de montageplaats beschikbaar staande (tab. 8) schroeven worden bevestigd bij de daarvoor bestemde boorgaten.
- De montage mag alleen worden uitgevoerd op een gesloten gevel die geen wind doorlaat.
- Controleer vóór de montage van de gevelstaander de draagkracht van de bevestigingsmuur (van de ondergrond). Vraag evt. raad aan een bouwdeskundige.
- Wijzig niets aan de toestand van de gevelstaander.
- Stapel geen voorwerpen op in de ruimten tussen de gevelstaanders.
- Bevestig geen ommanteling op de collectoren.



Afb. 29 Gevelstaander

- Ontwerp de bevestiging als volgt:

Wandopbouw ³	Schroeven/pluggen per collectorsteun	Afstand tot de rand van de gevel
Gewapend beton min. B25 (min. 120 mm)	3 × UPAT MAX express-anker, type MAX 8 (A4) ¹ en 3 × vulringen ² conform DIN 9021	> 100 mm
	3 × Hilti HST-HCR-M8 ¹ of HST-R-M8 ¹ en 3 × vulringen ² conform DIN 9021	> 100 mm
Onderconstructie van staal (b.v. dubbele T-balk)	3 × M8 (4.6) en 2 × vulringen ² conform DIN 9021	–

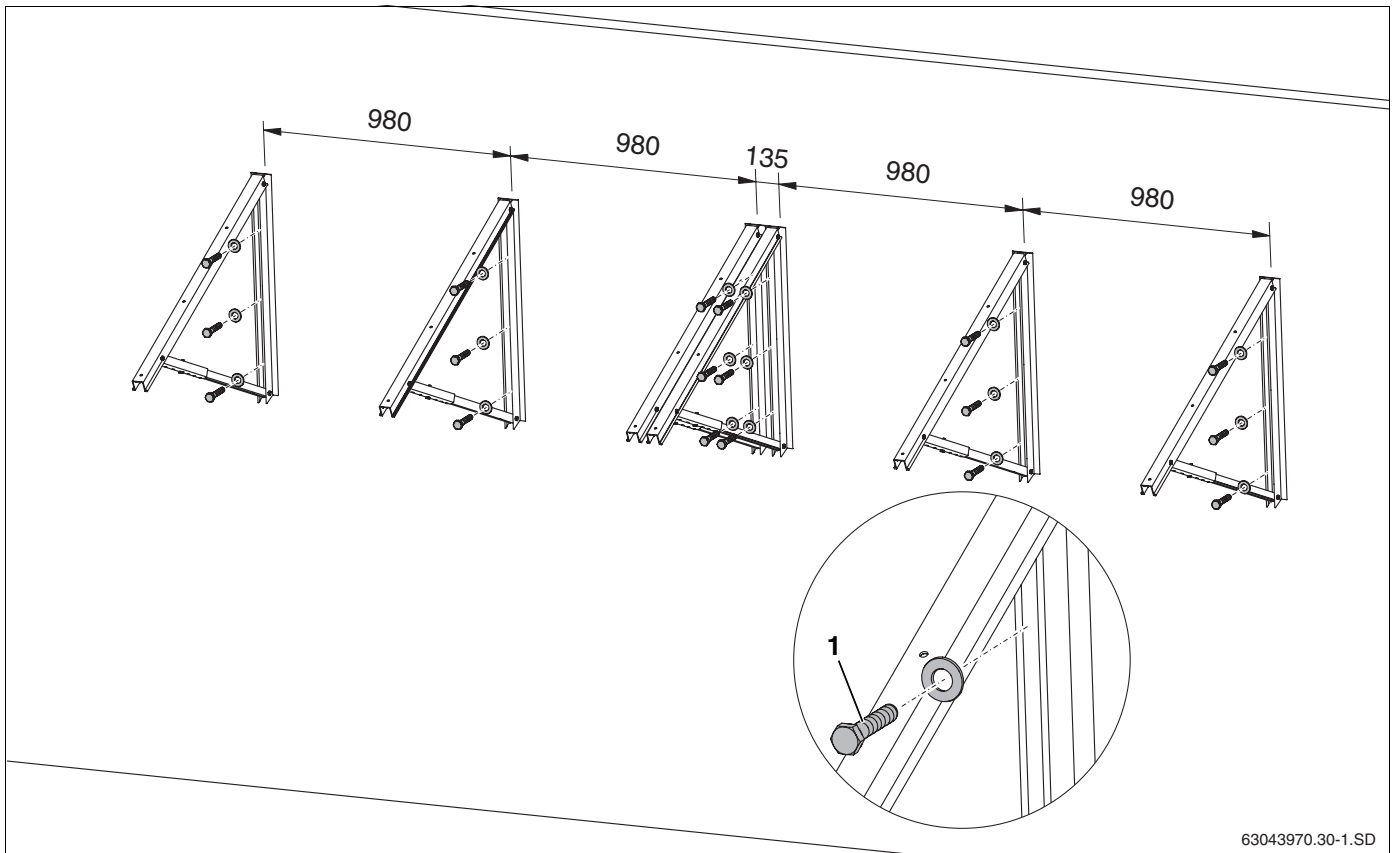
Tab. 8 Bevestigingsmiddelen

¹ Elke plug/schroef moet bestand zijn tegen een trekkracht van ten minste 1,63 kN of een verticale kracht (breukkracht) van ten minste 1,56 kN.

² 3 × diameter van de schroeven = buitendiameter van de vulringen.

³ Metselwerk op aanvraag.

- Bevestig iedere collectorsteun met 3 schroeven (zie tab. 8, afb. 30, **pos. 1**) naast elkaar aan de gevel.



63043970.30-1.SD

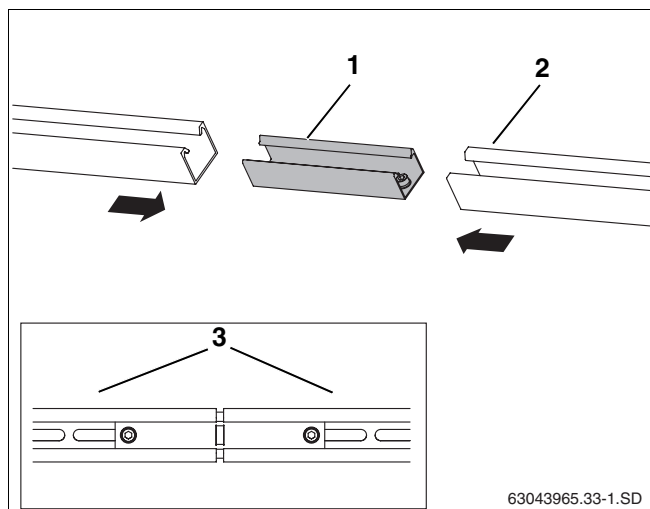
Afb. 30 Bevestiging van de collectorsteunen op de gevel voor 2 collectoren (gegevens in mm)

5.5 Profielrails monteren

De profielrails moeten onderling worden verbonden met steekverbindingen. Voor iedere collector is een bovenste en onderste profielrail voorzien.

5.5.1 Profielrails verbinden

- Schuif de steekverbinding (afb. 31, **pos. 1**) tot de aanslag in beide profielrails (afb. 31, **pos. 2**).
- Draai voor vergrendeling de beide voorgemonteerde stifttappen M10 (afb. 31, **pos. 3**) in de steekverbinding met sleutel SW5 vast.



Afb. 31 Profielrails verbinden

5.5.2 Profielrails monteren

De plaatsing van de profielrails is afhankelijk van

- de verticale of horizontale uitvoering
- en van de afstanden van de collectorsteunen.

Begin de bevestiging van de profielrails bij voetverankeringen als volgt:

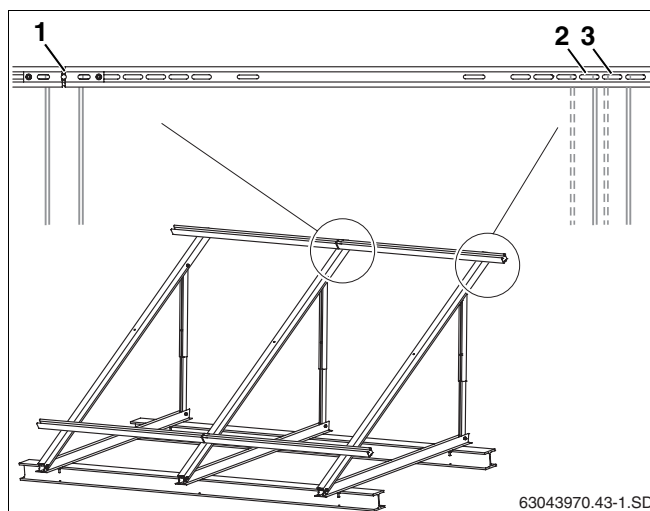
	Voetverankering	
	Basisuitvoering	Extra steun
verticaal:	uitlijning: middelste gat van de steekverbinding (afb. 32, pos. 1)	uitlijning: 2e slobgat van rechts (afb. 32, pos. 3)
horizontaal:	uitlijning: 3eslobgat van rechts (afb. 32, pos. 2)	--

Tab. 9 Uitlijning van de onderste en bovenste profielrails bij voetverankeringen

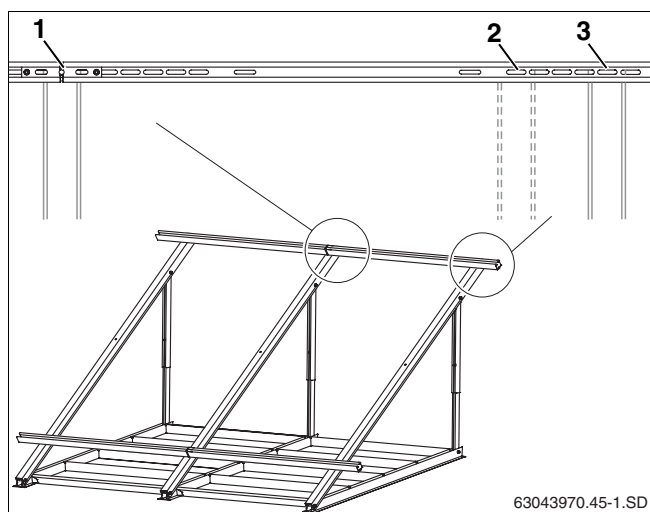
Begin de bevestiging van de profielrails bij verzwaringbakken als volgt:

	Verzwaringbakken	
	2 collectoren	3 tot 10 collectoren
verticaal:	uitlijning: middelste gat van de steekverbinding (afb. 33, pos. 1)	uitlijning: 6e slobgat van rechts (afb. 33, pos. 2)
horizontaal:	uitlijning: 2e slobgat van rechts (afb. 33, pos. 3)	uitlijning: 2e slobgat van rechts (afb. 33, pos. 3)

Tab. 10 Uitlijning van de onderste en bovenste profielrails bij verzwaringbakken

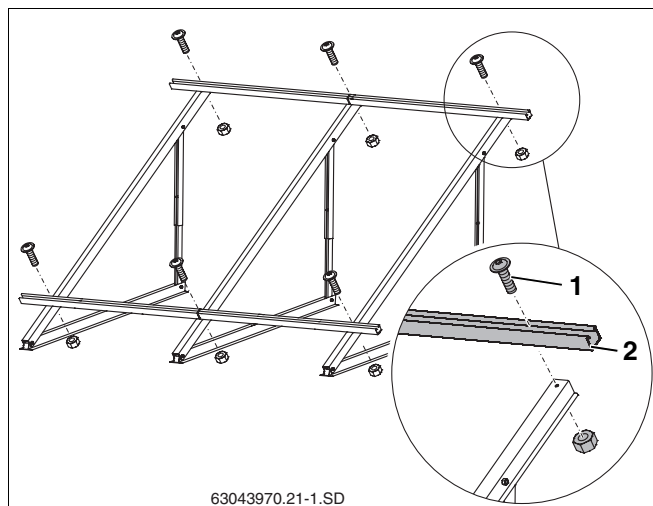


Afb. 32 Uitlijnen van de profielrails bij voetverankering op de montageplaats



Afb. 33 Uitlijnen van de profielrails bij verzwaringbakken

- Draai de voorgemonteerde profielrails (afb. 34, **pos. 2**) met schroeven M8 x 20 (afb. 34, **pos. 1**) slechts lichtjes aan, zodat de profielrails nog kunnen worden uitgelijnd.
- Lijn de bovenste en onderste profielrail zijwaarts in één lijn uit.
- Draai de schroeven vast.

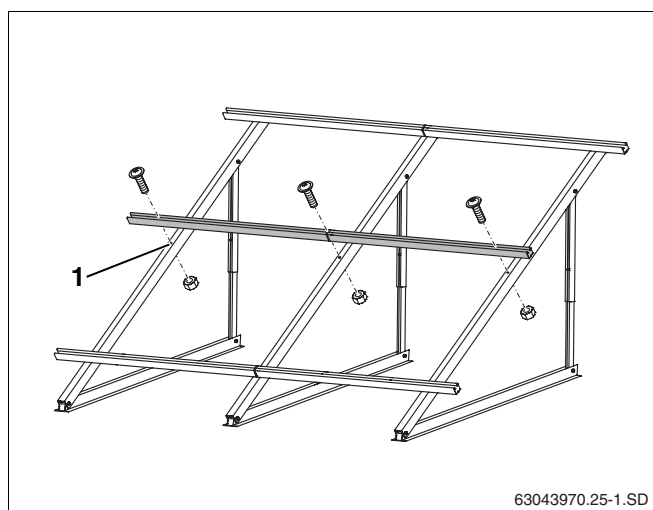


Afb. 34 Profielrails monteren
(hier: voor 2 verticale collectoren)

5.5.3 Extra profielrails monteren (toebehooren)

Wordt het collectorveld aan hogere belastingen (gebouw- of montagehoogte boven 20 m en/of sneeuwbelasting boven 2,0 kN/m²) blootgesteld, dan moeten extra rails worden gemonteerd.

- Bevestig de extra profielrails zoals beschreven in hoofdstuk 5.5.2 "Profielrails monteren" in het middelste gat van het profiel (afb. 35, **pos. 1**).
- Profielrails zijwaarts in één lijn uitlijnen.
- Draai de schroeven vast.

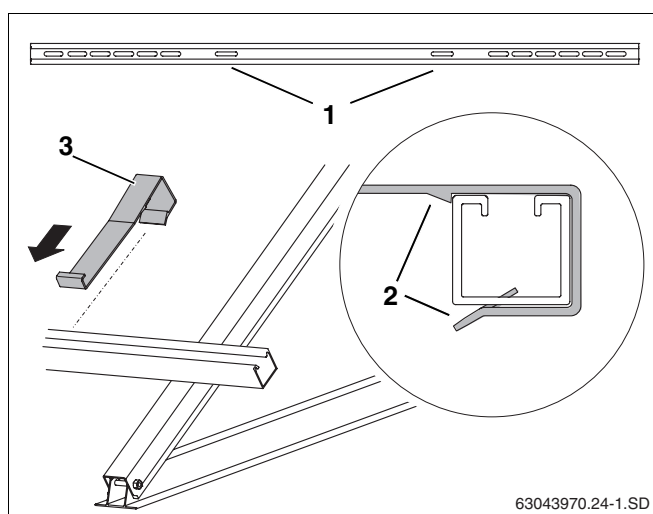


Afb. 35 Extra profielrails monteren

5.5.4 Beveiligingen tegen afglijden monteren

Om de collectoren te beschermen tegen afglijden, moet u voor iedere collector 2 beveiligingen tegen afglijden op de onderste profielrails bevestigen.

- Schuif de beveiligingen tegen afglijden (afb. 36, **pos. 3**) telkens in de binnenliggende slobgaten (afb. 36, **pos. 1**) van buiten zover over de profielrails tot deze vastklikken (afb. 36, **pos. 2**).



Afb. 36 Beveiliging tegen afglijden inhangen

Pos. 1: bevestigingsgaten voor de beveiligingen tegen afglijden

Pos. 2: vastklikken van de beveiliging tegen afglijden

Pos. 3: beveiliging tegen afglijden

6 Collectoren monteren

Wanneer u begint met de montage van de collectoren, moet u goed nota nemen van de volgende veiligheidsaanwijzingen en aanwijzingen voor de gebruiker.



WAARSCHUWING!

LEVENSGEVAAR

door vallen en naar beneden vallend materiaal.

- Tref bij alle werkzaamheden op daken de gepaste maatregelen om ongelukken te voorkomen.
- Zorg er bij alle werkzaamheden op daken voor dat u niet kunt vallen.
- Draag steeds uw persoonlijke veiligheidskleding of veiligheidsuitrusting.
- Controleer na voltooiing van de montage of de montageset en de collectoren goed zijn bevestigd.



OPGELET!

GEVAAR VOOR VERWONDINGEN

bij onderbrekingen van de werkzaamheden.

- Zorg ervoor dat de collectoren niet naar beneden kunnen vallen.
- Stabiliseer het collectorveld.



OPGELET!

SCHADE AAN DE INSTALLATIE

door beschadigde afdichtingsvlakken.

- Verwijder de rubber doppen op de collectoraansluitingen pas direct voor de montage.



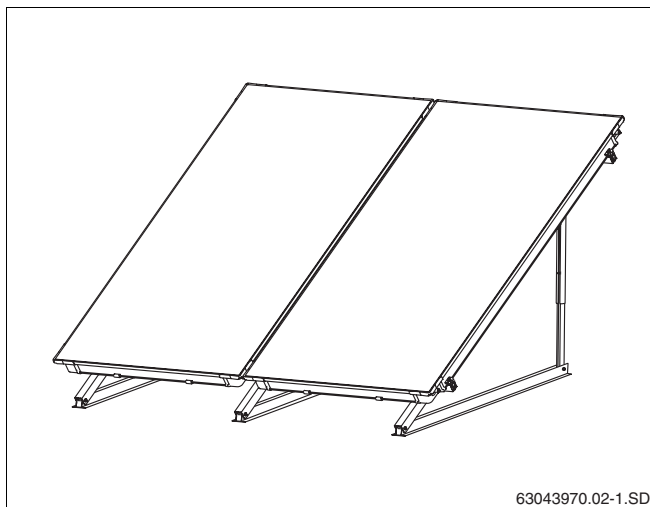
AANWIJZING VOOR DE GEBRUIKER

Maak voor de montage gebruik van een heftoestel uit de dakdekkerbranche of van 3-punts zuignappen met voldoende draagvermogen of als toebehoren verkrijgbare speciale draaggrepen (vergemakkelijkt het tillen).

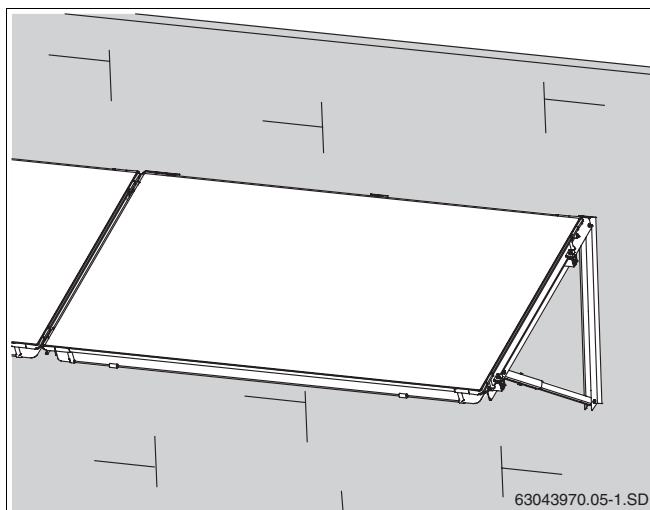


AANWIJZING VOOR DE GEBRUIKER

Tijdens het transport of tijdens de montage kunnen onbeveiligde collectoren naar beneden vallen.



Afb. 37 Aanzicht montage op plat dak met 2 collectoren



Afb. 38 Aanzicht montage aan gevel

6.1 Collectormontage voorbereiden

Vóór aanvang van de eigenlijke montage op het dak kunt u de afsluitkapjes op de grond vormmonteren, om zo het werk op het dak te vergemakkelijken.

Om de afsluitkapjes (en later ook de ribbelbuisverbinders en aansluitleidingen) te borgen, moeten de aansluitingen worden voorzien van klemmen.



OPGELET!

SCHADE AAN DE INSTALLATIE

door lekkages bij de collectoraansluitingen.

De ribbelbuisverbinders, aansluitleidingen en de collectoraansluitingen mogen niet beschadigd en vuil zijn.

- De collectoraansluitingen zijn voor een eenvoudigere montage af fabriek van een speciaal vet voorzien. Er mag geen ander vet worden gebruikt.

6.1.1 Hydraulische aansluiting

De collectoren moeten zodanig worden gemonteerd dat de voelendoorvoeren voor opnemen van de collectorvoeler (afb. 40, **pos. 1**) boven liggen.



AANWIJZING VOOR DE GEBRUIKER

De hydraulische aansluitleidingen kunnen rechts (afb. 39) of links (afb. 40) worden aangesloten. In dit voorschrift werden de aansluitleidingen aan de rechterkant afgebeeld.

De geleiding van de leiding in de collector is uitgevoerd als dubbele meander, daardoor is het mogelijk om twee verschillende hydraulische aansluitingen uit te voeren:

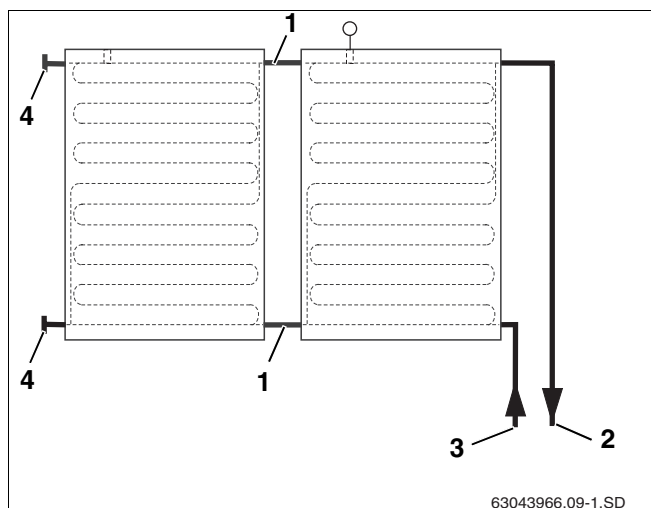
Aansluiting aan één zijde tot max. 5 collectoren

U kunt de aansluiting aan één zijde uitvoeren tot een collectorveldgrootte van max. 5 collectoren (afb. 39 en afb. 40).

Afwisselende aansluiting tot max. 10 collectoren

Worden in een collectorrij meer dan 5 collectoren gemonteerd, dan moet de hydraulische aansluiting afwisselend worden uitgevoerd (Tichelmann-principe, afb. 41).

De afwisselende aansluiting kan ook bij minder dan 6 collectoren worden uitgevoerd (afb. 41).



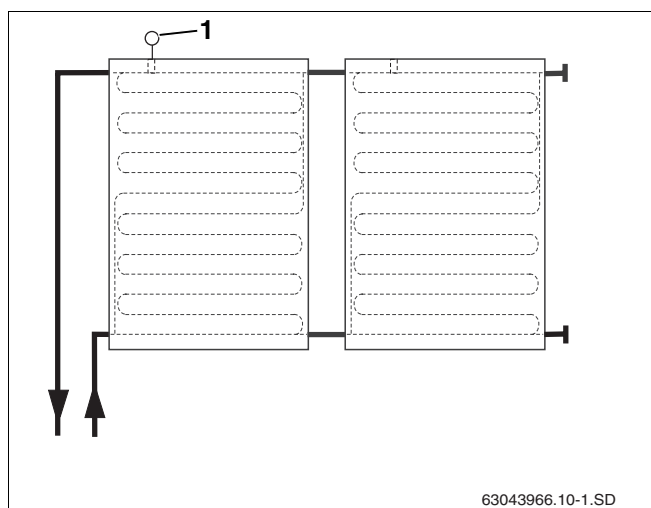
Afb. 39 Hydraul. aansluiting rechts tot max. 5 collectoren

Pos. 1: ribbelbuisverbinder

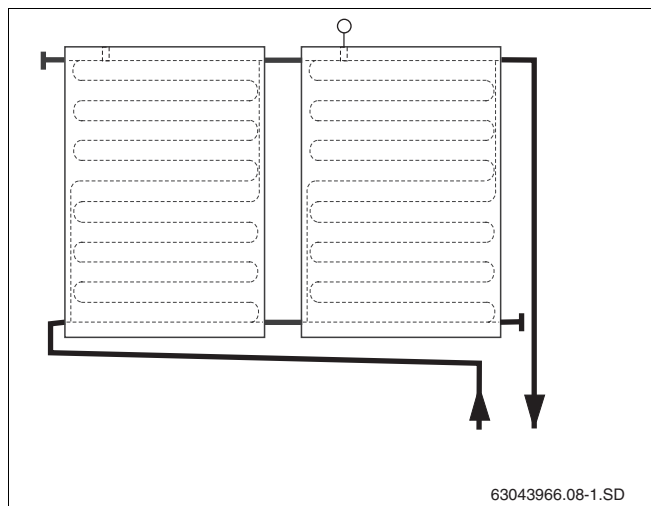
Pos. 2: toevoerleiding

Pos. 3: retourleiding

Pos. 4: afsluitkapje



Afb. 40 Hydraul. aansluiting links tot max. 5 collectoren



Afb. 41 Afwisselende hydraulische aansluiting

6.1.2 Afsluitkapjes monteren

Voor de aansluiting van een collectorveld zijn niet alle aansluitingen nodig en deze moeten daarom worden gesloten.

- Verwijder de rubber doppen (transportbescherming) van de betreffende collectoraansluitingen.
- Schuif het afsluitkapje met de O-ringen (afb. 42, **pos. 3**) op de collectoraansluiting.
- Schuif de klem (afb. 42, **pos. 2**) voor borging van de aansluiting over het afsluitkapje en de collectoraansluiting.

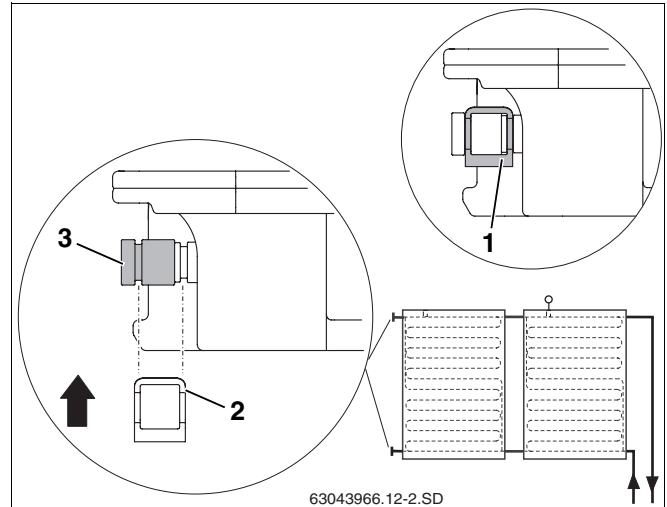


OPGELET!

SCHADE AAN DE INSTALLATIE

door ongeborgde afsluitkapjes.

- Borg ieder afsluitkapje met een klem (afb. 42, **pos. 1**).



Afb. 42 Afsluitkapje met klem borgen

6.2 Collectoren bevestigen

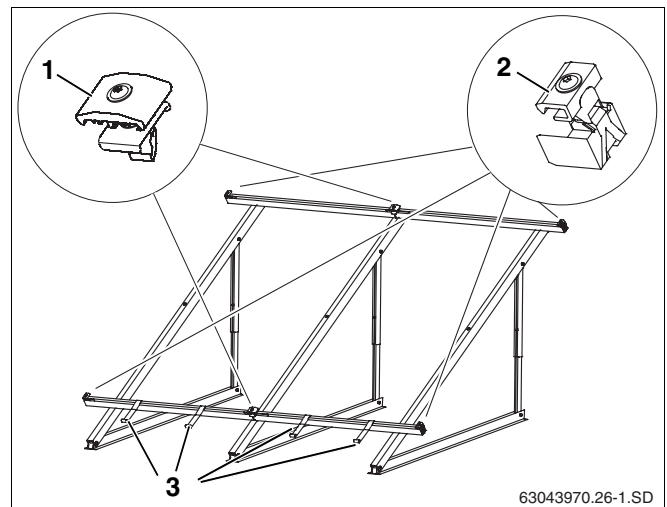
De bevestiging van de collectoren op de profielrails geschiedt door de enkelzijdige collectorspanners (afb. 43, **pos. 2**) aan het begin en einde van een collectorrij en de dubbelzijdige collectorspanners (afb. 43, **pos. 1**) tussen de collectoren.

Bovendien wordt door de beveiligingen tegen afglijden (afb. 43, **pos. 3**) voorkomen dat de collector afglijdt.



AANWIJZING VOOR DE GEBRUIKER

De kunststof delen op de collectorspanners hebben geen dragende functie. Deze vergemakkelijken slechts de montage.



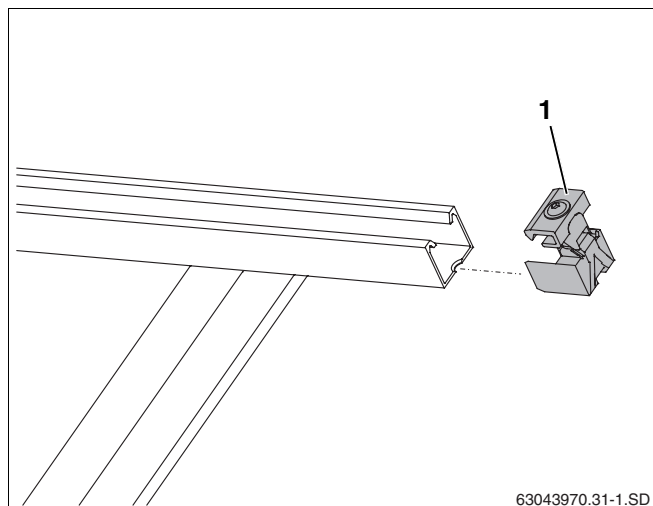
Afb. 43 Bevestigingselementen voor de collector

Enkelzijdige collectorspanners rechts inschuiven

- Schuif de enkelzijdige collectorspanners (afb. 44, **pos. 1**) aan het rechter uiteinde van het collectorveld in de profielrails tot deze in het eerste slobgat van de profielrails vastklikken.

**AANWIJZING VOOR DE GEBRUIKER**

Monteer de enkelzijdige collectorspanners aan de linkerkant van het collectorveld pas na montage van de laatste collector.



Afb. 44 Enkelzijdige collectorspanners inschuiven

Eerste collector opleggen

Leg de collector zodanig op de profielrails dat de voelderdoorvoer voor opnemen van de collectorvoeler zich boven bevindt. Begin aan de rechterkant de collectors op de profielrails te leggen.



OPGELET!

GEVAAR VOOR VERWONDINGEN

Voer de montage van de collectoren steeds met twee personen uit.

- Leg de eerste collector op de profielrails en laat deze in de beveiligingen tegen afglijden (afb. 45, **pos. 2**) glijden (afb. 45).

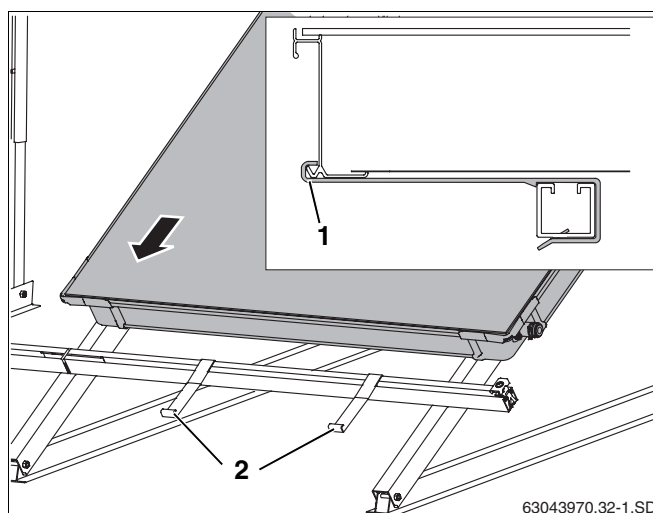
De onderste collectorrand moet in de opening van de beveiliging tegen afglijden liggen (afb. 45, **pos. 1**).

- Schuif de collector (afb. 46, **pos. 1**) voorzichtig tegen de enkelzijdige collectorspanner en lijn deze horizontaal uit.
- Schroef de enkelzijdige collectorspanner met de sleutel SW5 vast (afb. 46, **pos. 2**).

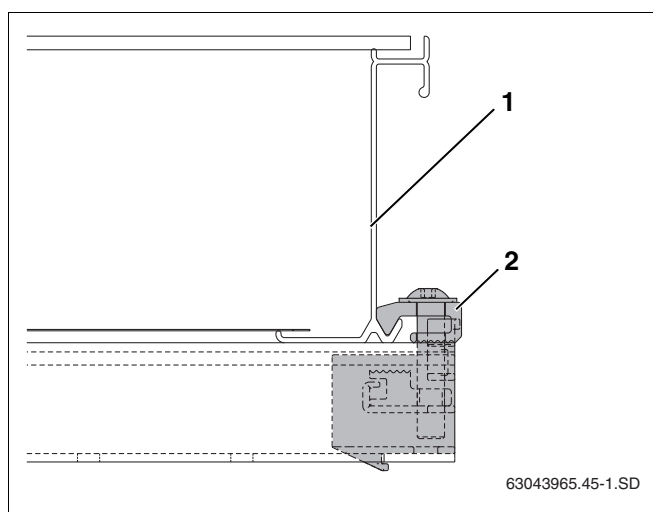
**AANWIJZING VOOR DE GEBRUIKER**

Door vastdraaien van de schroef breekt de kunststof geleiding bij de gewenste breukplekken weg.

De klembeugel (afb. 46, **pos. 2**) van de collectorspanner grijpt nu in de onderste collectorrand.



Afb. 45 Eerste collector op de profielrails leggen



Afb. 46 Vastgeschroefde enkelzijdige collectorspanner

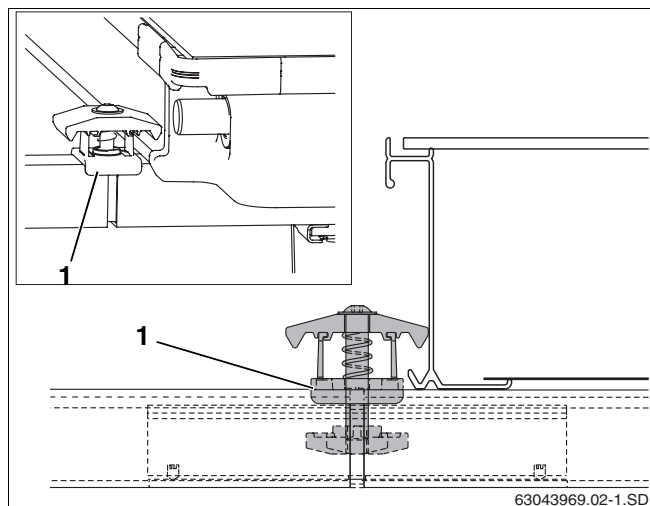
Dubbelzijdige collectorspanners inleggen

- Leg de dubbelzijdige collectorspanner met de moer vooraan zodanig in de opening van de profielrail en steekverbinding dat het kunststof afstandsblokje (afb. 47, **pos. 1**) om de profielrail heen grijpt.
- Schuif de dubbelzijdige collectorspanner tot aan het collectorframe.



AANWIJZING VOOR DE GEBRUIKER

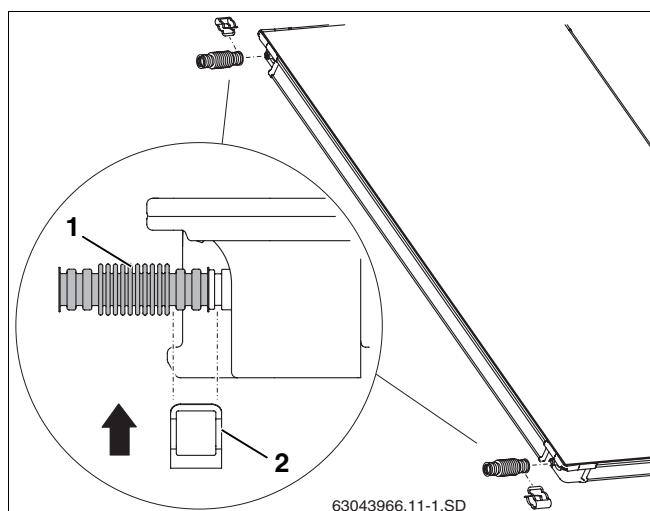
Draai de schroef pas vast, wanneer de tweede collector tot aan de dubbelzijdige collectorspanner is geschoven.



Afb. 47 Dubbelzijdige collectorspanners monteren

6.2.1 Ribbelbuisverbinders op de eerste collector monteren

- Verwijder de rubber doppen van de aansluitingen.
- Schuif de ribbelbuisverbinders (afb. 48, **pos. 1**) op de linker aansluitingen van de eerste collector.
- Schuif de klem (afb. 48, **pos. 2**) voor borging van de aansluiting over de ribbelbuisverbinder en de collectoraansluiting.



Afb. 48 Ribbelbuisverbinders op de eerste collector monteren

6.2.2 Tweede collector opleggen

- Laat de tweede collector in de beveiliging tegen afglijden glijden.

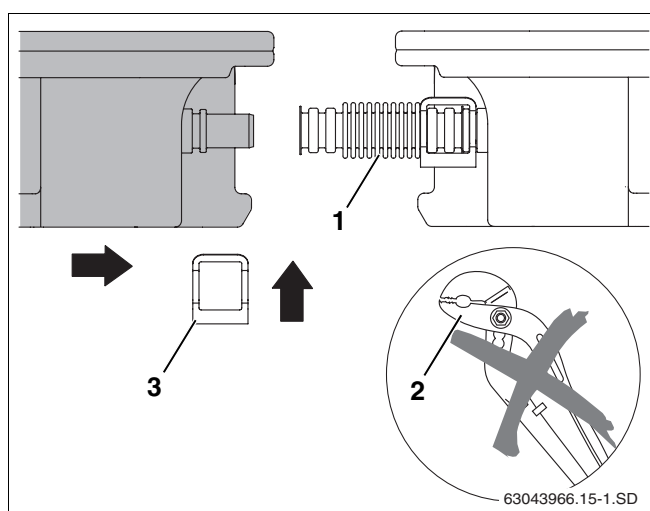


OPGELET!

SCHADE AAN DE INSTALLATIE

door beschadigde ribbelbuisverbinders.

- Gebruik geen hulpgereedschappen zoals b.v. tangen (afb. 49, **pos. 2**). Deze zouden de ribbelbuisverbinder onbruikbaar kunnen maken.
- Schuif de tweede collector zodanig tegen de eerste collector, dat de collectoraansluitingen in de voormonteerde ribbelbuisverbinders (afb. 49, **pos. 1**) van de eerste collector worden geschoven.
- Steek de tweede klem (afb. 49, **pos. 3**) over de ribbelbuisverbinder en de collectoraansluiting.



Afb. 49 Tweede collector tegen de eerste schuiven

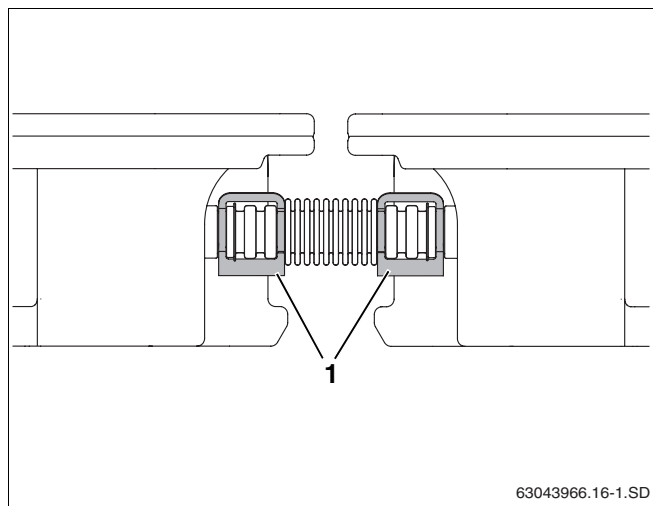


OPGELET!

SCHADE AAN DE INSTALLATIE

door ongeborgde ribbelbuisverbinders en afsluitkapjes.

- Borg ieder afsluitkapje met een klem en iedere ribbelbuisverbinder met twee klemmen (afb. 50, **pos. 1**).



Afb. 50 Ribbelbuisverbinders met klemmen geborgd

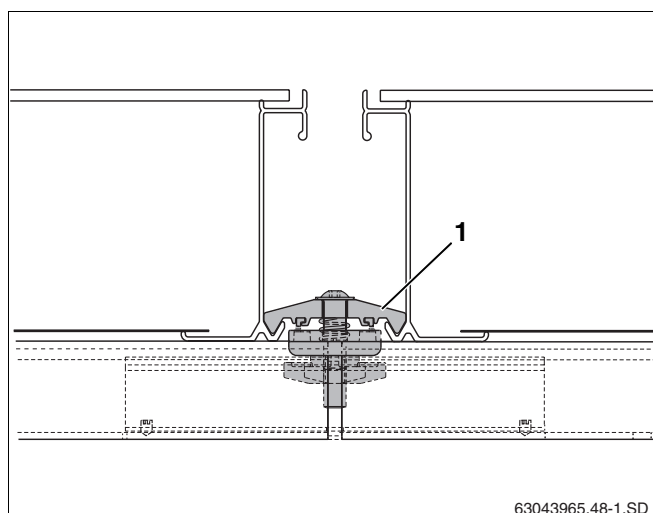
- Draai de schroef van de dubbelzijdige collectorspanner met de sleutel SW5 vast.

**AANWIJZING VOOR DE GEBRUIKER**

Door vastdraaien van de schroef breekt de kunststof brug bij de gewenste breukplekken weg.

De klembeugel (afb. 51, **pos. 1**) van de collectorspanner grijpt nu in de onderste collectorrand.

Ga bij alle andere collectoren op dezelfde manier te werk.



Afb. 51 Dubbelzijdige collectorspanner tussen 2 collectoren

Enkelzijdige collectorspanner links monteren

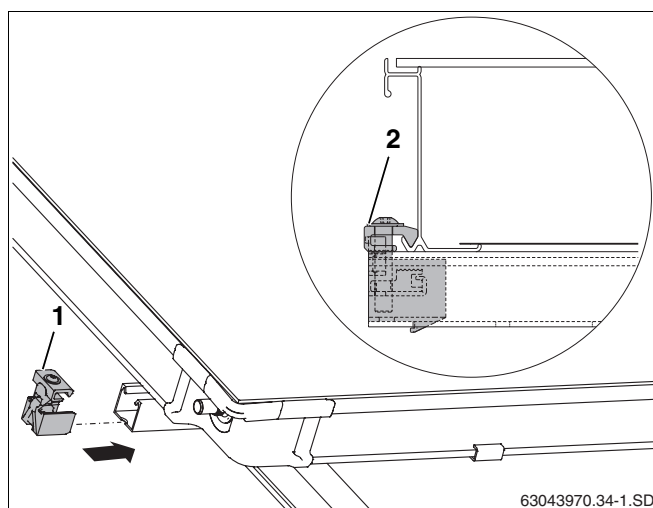
Zijn alle collectoren gemonteerd, dan kunnen de beide overige enkelzijdige collectorspanners worden bevestigd.

- Schuif de enkelzijdige collectorspanners (afb. 52, **pos. 1**) in de bovenste en onderste profielrail.
- Schuif de collectorspanners tot aan het collectorframe en schroef deze met sleutel SW5 vast (afb. 52, **pos. 2**).

De klembeugel (afb. 52, **pos. 2**) van de collectorspanner grijpt nu in de onderste collectorrand.

**AANWIJZING VOOR DE GEBRUIKER**

Door vastdraaien van de schroef breekt de kunststof geleiding bij de gewenste breukplekken weg.



Afb. 52 Enkelzijdige collectorspanner links

7 Collectorvoeler aansluiten



AANWIJZING VOOR DE GEBRUIKER

De collectorvoeler wordt bij het complete station of bij de regeling geleverd.

Let op de montageplaats bij systemen met één of twee rijen collectoren (afb. 53).



OPGELET!

SCHADE AAN DE INSTALLATIE

door defecte voelercabel.

- Bescherm evt. de kabel tegen mogelijke beschadigingen (b.v. aanvreten door steenmarters).

Montageplaats

De collectorvoeler moet in de collector met de aangesloten toevoerleiding (afb. 53, **pos. 2**) worden gemonteerd.

- Inbouwpositie (afb. 53, **pos. A**) bij systemen met één rij collectoren.
- Inbouwpositie (afb. 53, **pos. B**) bij systemen met twee rijen collectoren.

Collectorvoeler monteren

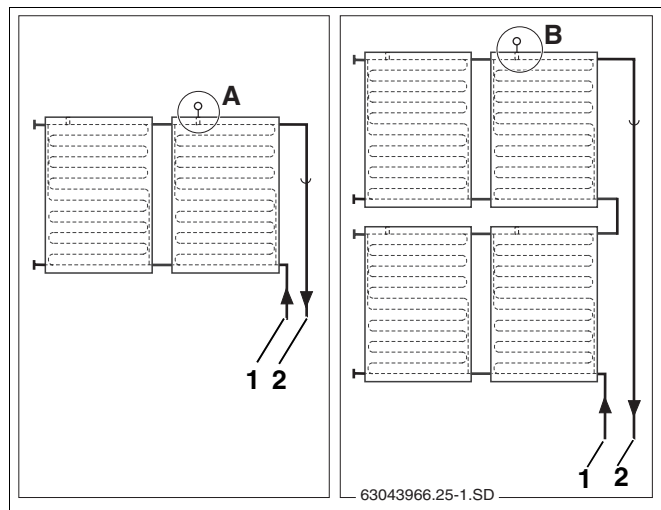
Voor een correct functioneren van de zonne-installatie is het noodzakelijk dat de collectorvoeler (afb. 54, **pos. 1**) tot aan de aanslag (komt overeen met ca. 250 mm) in de voelerleibuis wordt geschoven.

- Stoot met de collectorvoeler of een schroevendraaier door de afdichtingslaag van de voelerdoorvoer (afb. 54, **pos. 3**).
- Draai de klemmschroefverbinding (afb. 54, **pos. 2**) in de voelerdoorvoer.
- Schuif de collectorvoeler ca. 250 mm in de voelerleibuis (tot aan de aanslag).
- Draai de klemmschroefverbinding (afb. 54, **pos. 2**) vast, houd deze evt. tegen.



AANWIJZING VOOR DE GEBRUIKER

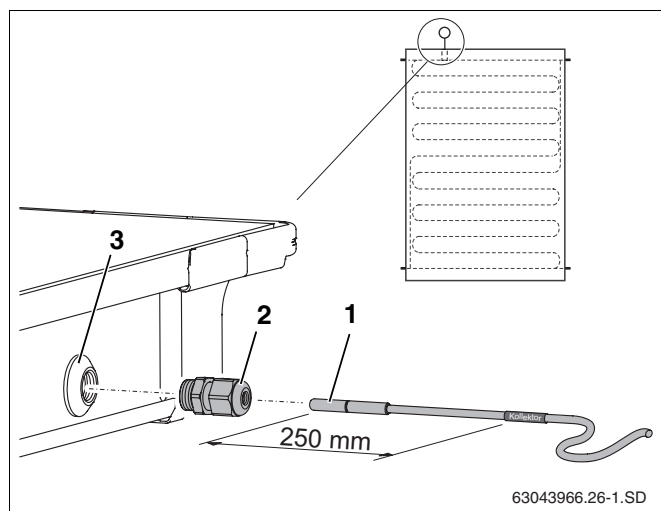
Wanneer u de voelerdoorvoer (afb. 54, **pos. 3**) van de verkeerde collector heeft doorgestoten, moet u deze met de stop uit de aansluitset afdichten. Tevoren moet u met behulp van de kabelschroefverbinding (afb. 54, **pos. 2**) de in de voelerdoorvoer aanwezige moer verwijderen.



Afb. 53 Montageplaats collectorvoeler (schematische weergave)

Pos. 1: retourleiding

Pos. 2: toevoerleiding



Afb. 54 Collectorvoeler in de collector schuiven

Pos. 1: collectorvoeler

Pos. 2: klemmschroefverbinding

Pos. 3: voelerdoorvoer

8 Verzamelleidingen aansluiten

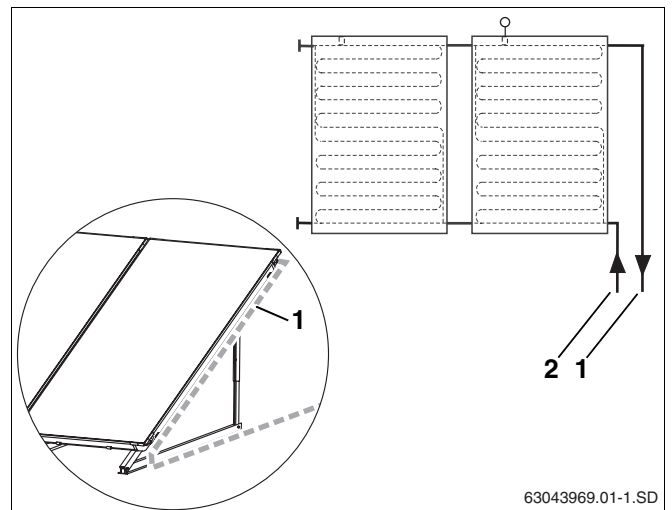
Informatie over het leggen van de verzamelleidingen vindt u in het montagevoorschrift van het complete station.



SCHADE AAN DE INSTALLATIE

door lekkages bij de collectoraansluiting door thermische bewegingen.

- Breng de toevoerleiding op de montageplaats (afb. 55, **pos. 1**) langs de collector en niet verticaal omlaag.



Afb. 55 Verzamelleidingen naar het collectorveld brengen

Pos. 1: toevoerleiding

Pos. 2: retourleiding

8.1 Houder voor toevoerleiding monteren

U kunt met de houder de geïsoleerde toevoerleiding op de collector bevestigen.

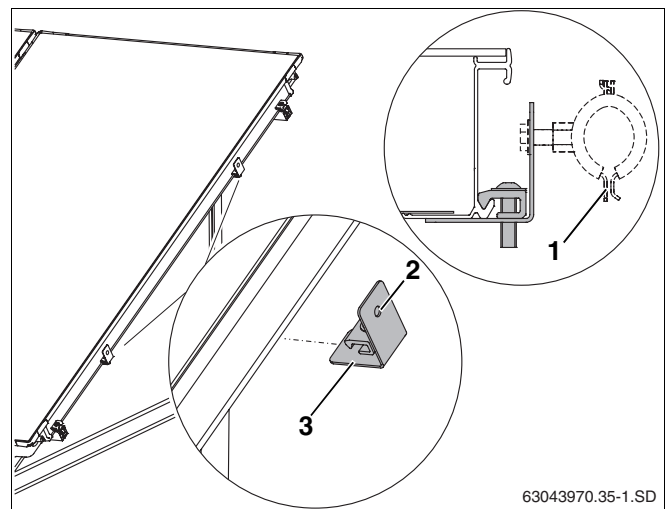


Aanwijzing voor de gebruiker

Wij adviseren in de handel gebruikelijke leidingklemmen (afb. 56, **pos. 1**) voor bevestiging van de verzamelleiding aan de schroefdraad M8 van de houder (afb. 56, **pos. 2**).

Kies de diameter van de leidingklem volgens de buitendiameter van de toevoerleiding incl. isolatie.

- Steek de houder (afb. 56, **pos. 3**) op het collectorframe en draai met sleutel SW5 de schroef vast.
- Bevestig de geïsoleerde verzamelleiding op de montageplaats op de houder.



Afb. 56 Houder op collectorframe bevestigen

Pos. 1: leidingklem (op montageplaats)

Pos. 2: schroefdraad M8

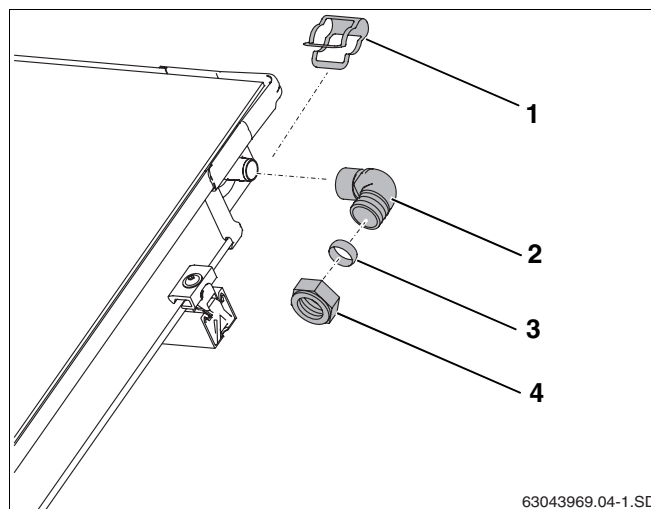
Pos. 3: houder

8.2 Ontluchting door drukvulling

Wanneer de ontluchting van de zonne-installatie wordt uitgevoerd met een drukvulpomp, is geen ontluucher op het dak nodig.

- Verwijder de rubber doppen (transportbescherming) van de betreffende collectoraansluitingen.
- Schuif de elleboog (afb. 57, **pos. 2**) met klemring en wartelmoer op de collectoraansluiting.
- Borg de elleboog met de klem (afb. 57, **pos. 1**).

Ga op dezelfde manier te werk bij de retouraansluiting.



Afb. 57 Toevoerleiding monteren (zonder ontluucher op het dak)

Pos. 1: klem

Pos. 2: elleboog

Pos. 3: klemring 18 mm

Pos. 4: wartelmoer voor klemring

8.3 Ontluchting door ontluchter (toebehoren)

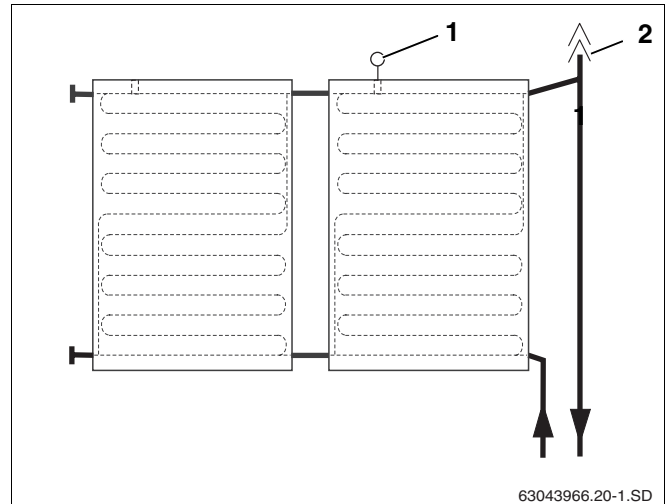
Wanneer u de zonne-installatie op het hoogste punt van de installatie wilt ontlichten met behulp van een automatische ontluchter (toebehoren), dan moet u de toevoerleiding met een stijging naar de ontluchter (afb. 58, **pos. 2**) en de retourleiding met een stijging naar het collectorveld leggen (afb. 58).

Vermijd veelvuldige veranderingen van richting.



Aanwijzing voor de gebruiker

Bij elke verandering van richting naar beneden en bij elke nieuwe stijging moet u een extra luchtbeker met ontluchter aanbrengen.



Afb. 58 Aanzicht luchtbeker met ontluchter voor toevoeraansluiting

Pos. 1: collectorvoeler

Pos. 2: automatische ontluchter op het dak



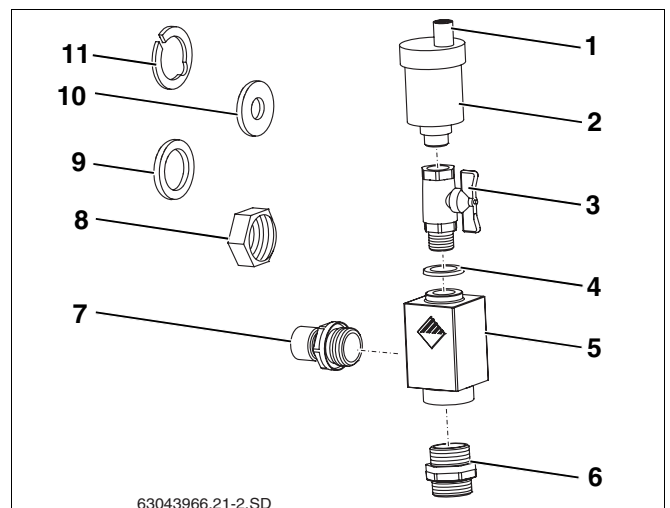
Aanwijzing voor de gebruiker

Wij adviseren om bij zonne-installaties altijd ontluchters te gebruiken die helemaal van metaal zijn, aangezien deze bestand zijn tegen de optredende temperaturen.

Functie stiftap en beschermkap (weersomstandigheden) van de automatische ontluchter

De zonne-installatie wordt via de geopende stiftap ontlicht. Zodat er door de geopende stiftap geen vocht in de zonne-installatie kan binnendringen, moet het beschermkapje (afb. 59, **pos. 1**) tijdens werking steeds op de stiftap zitten.

Open de ontluchter door de stiftap één slag los te draaien.



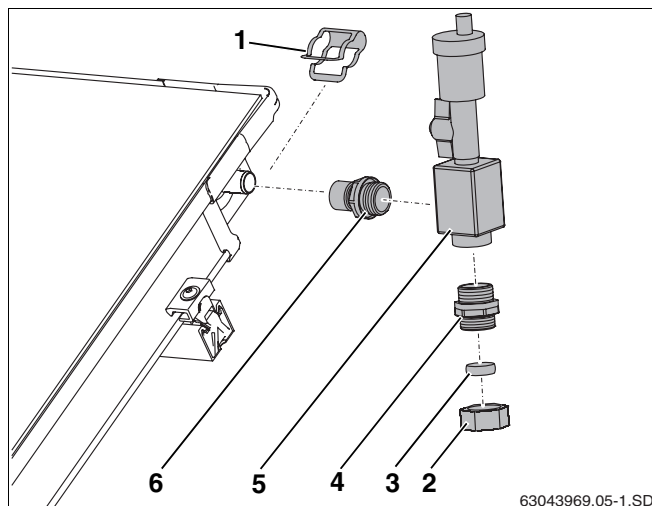
Afb. 59 Ontluchterset universeel

Leveringsomvang ontluchterset universeel (afb. 59):

Pos. 1:	beschermkapje (stiftap)	1 x
Pos. 2:	automatische ontluchter	1 x
Pos. 3:	kogelkraan	1 x
Pos. 4:	afdichting	1 x
Pos. 5:	ontluchterbeker	1 x
Pos. 6:	dubbele nippel met O-ring	1 x
Pos. 7:	nippel R $\frac{3}{4}$	1 x
Pos. 8:	wartelmoer (is hier niet nodig)	2 x
Pos. 9:	afdichting (is hier niet nodig)	1 x
Pos. 10:	carrosserieschijf (is hier niet nodig)	1 x
Pos. 11:	klemschijf (is hier niet nodig)	1 x

Ontluchter monteren

- Schroef de nippel (afb. 60, **pos. 6**) en dubbele nippel (afb. 60, **pos. 4**) in de luchtbeker vast (O-ring-afdichting).
- Schuif de luchtbeker (afb. 60, **pos. 5**) met nippel op de collectoraansluiting en borg deze met de klem.
- Sluit de verzamelleiding op de klemringschroefverbinding (18 mm) aan (afb. 60, **pos. 2**).



Afb. 60 Ontluchter aansluiten

Pos. 1: klem

Pos. 2: wartelmoer voor 18 mm klemringschroefverbinding

Pos. 3: klemring

Pos. 4: dubbele nippel met O-ring

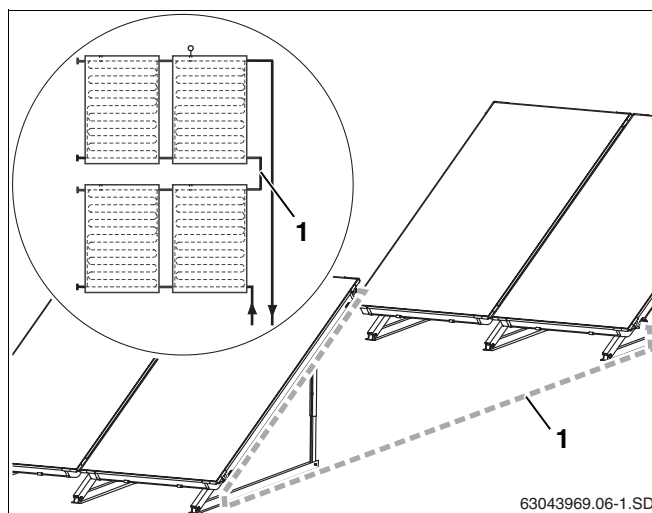
Pos. 5: luchtbeker

Pos. 6: nippel

8.4 Verbinding van twee rijen

Voor de verbinding van twee collectorrijen (afb. 61, **pos. 1**) heeft u een tweede aansluitset nodig.

- Monteer de onderdelen zoals beschreven in hoofdstuk 8.2 "Ontluchting door drukvulling".
- Breng op de montageplaats de verbinding tussen de collectorrijen met koperleiding tot stand.



Afb. 61 Twee collectorrijen achter elkaar

9 Afsluitende werkzaamheden

9.1 Installatiecontrole



OPGELET!

SCHADE AAN DE INSTALLATIE

door corrosie, wanneer waterresten na het spoelen of na een drukproef langere tijd in de zonne-installatie blijft staan.

- Neem de zonne-installatie direct na het spoelen / na de drukproef met de speciaal voor zonne-installaties bedoelde Solarfluid in gebruik (informatie over spoelen / drukproef zie voorschrift voor compleet station). Voer anders het spoelen / de drukproef later uit.



AANWIJZING VOOR DE GEBRUIKER

Voer de afsluitende isolatiewerkzaamheden pas uit, wanneer de vermelde controlewerkzaamheden zijn uitgevoerd.

Controlewerkzaamheden

1.	Ribbelbuisverbinders, afsluitkapjes en aansluitellebogen met klemmen geborgd?	<input type="checkbox"/>
2.	Alle collectorsteunen met profielrails verbonden?	<input type="checkbox"/>
3.	Beveiliging tegen afglijden gemonteerd en in profielrail vastgeklikt?	<input type="checkbox"/>
4.	Voeler tot de aanslag ingeschoven en met klemschroefverbinding geborgd?	<input type="checkbox"/>
5.	Drukproef uitgevoerd en alle aansluitingen dicht (zie voorschrift van compleet station)?	<input type="checkbox"/>



AANWIJZING VOOR DE GEBRUIKER

Wanneer u de ontluchting van de zonne-installatie uitvoert met een automatische ontluchter (toebehoren), moet u na het ontluichten de kogelkraan sluiten (zie montagevoorschrift van compleet station).

9.2 Aansluit- en verzamelingen isoleren

- Snij de meegeleverde isolatie (710 mm lang) in stukken van 88 mm lang op maat en leg deze om de ribbelbuisverbinders tussen de collectoren.

Isolatie op de montageplaats van de verzamelingen bij binnen- en buitenmontage

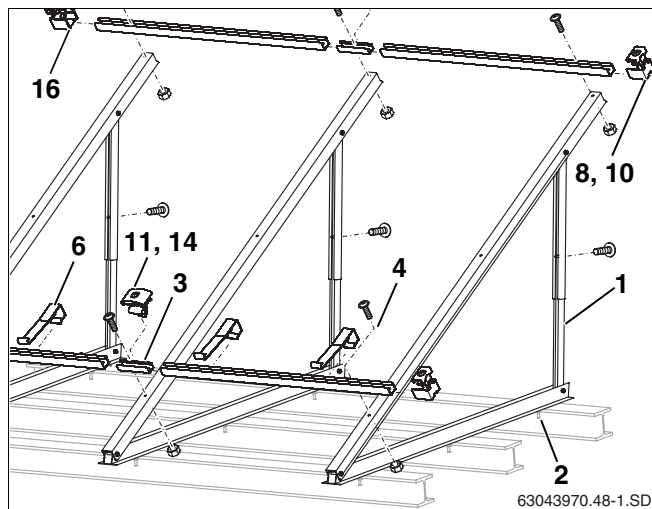
- Gebruik voor de isolatie van de leidingen buiten UV-bestendige materialen die bestand zijn tegen hoge temperaturen.
- Gebruik voor de isolatie van de leidingen binnen materialen die bestand zijn tegen hoge temperaturen.
- Bescherm evt. de isolatie tegen aanvreten door vogels.

10 Korte instructie voor voetverankering en drukvulling

Deze instructie dient slechts als overzicht van de uit te voeren werkzaamheden. Neem absoluut goed nota van de uitvoerige beschrijvingen van de werkzaamheden op de genoemde pagina's en alle veiligheidsaanwijzingen en aanwijzingen voor de gebruiker.

Steunen en profielrails monteren

- | | |
|---|-----------|
| 1. Telescopische rails overeenkomstig de gekozen hellingshoek in elkaar steken en bevestigen. | pagina 13 |
| 2. Gaten in dubbele T-balk (of iets dergelijks) boren en collectorsteunen met schroeven bevestigen. | pagina 21 |
| 3. Profielrails onderling verbinden met steekverbindingen. | pagina 24 |
| 4. Profielrails op collectorsteunen bevestigen. | pagina 25 |
| 5. Profielrails zijwaarts in één lijn uitlijnen. | pagina 25 |
| 6. Beveiligingen tegen afglijden in de beide binnenste slobgaten van de onderste profielrails monteren. | pagina 25 |



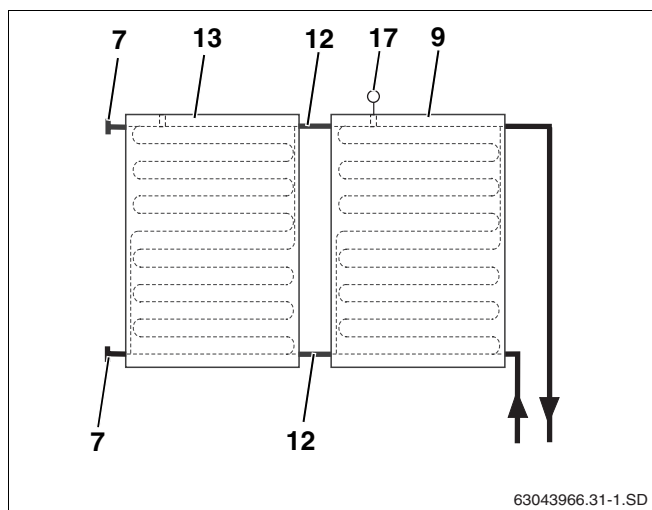
Afb. 62 Montage op plat dak

Collectormontage voorbereiden

- | | |
|---|-----------|
| 7. Afsluitkapjes op de niet benodigde aansluitingen schuiven en met klemmen borgen. | pagina 28 |
|---|-----------|

Collectoren bevestigen

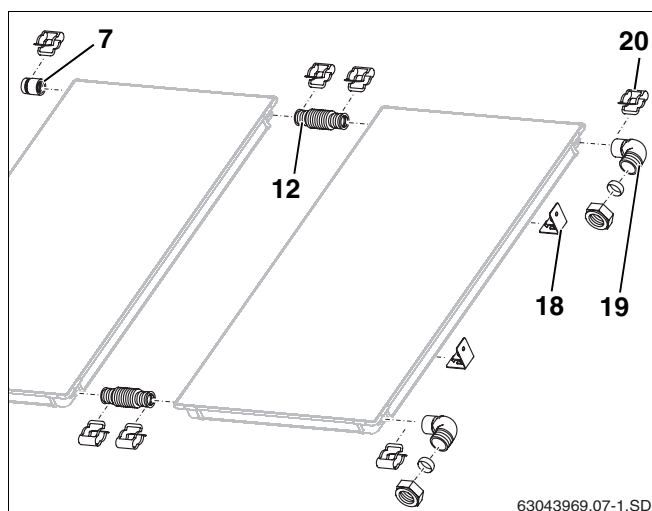
- | | |
|--|-----------|
| 8. Enkelzijdige collectorspanners rechts in profielrails schuiven. | pagina 29 |
| 9. Eerste collector rechts op profielrails leggen en tegen collectorspanners schuiven. | pagina 29 |
| 10. Collectorspanners rechts vastschroeven. | pagina 29 |
| 11. Dubbelzijdige collectorspanners in profielrail leggen en tegen eerste collector schuiven. | pagina 30 |
| 12. Ribbelbuisverbinders op de aansluitingen van de eerste collector schuiven en met klemmen vastzetten. | pagina 30 |
| 13. Tweede collector tegen de eerste collector schuiven en met klemmen vastzetten. | pagina 30 |
| 14. Schroeven van de dubbelzijdige collectorspanners vastdraaien. | pagina 30 |
| 15. Op dezelfde manier te werk gaan bij alle verdere collectoren. | pagina 31 |
| 16. Enkelzijdige collectorspanners links monteren. | pagina 31 |



Afb. 63 Hydraulische aansluiting

Verzamelleidingen aansluiten

- | | |
|--|-----------|
| 17. Collectorvoeler tot de aanslag in de collector met de aan te sluiten toevoerleiding schuiven en vastschroeven. | pagina 32 |
| 18. Houder voor toevoerleiding op collectorframe steken en vastschroeven. | pagina 33 |
| 19. Elleboog met wartelmoer en klemring aan toevoer- en retouraansluiting bevestigen. | pagina 34 |
| 20. Elleboog met klemmen vastzetten. | pagina 34 |
| 21. Installatiecontrole uitvoeren. | pagina 37 |
| 22. Verzamelleidingen isoleren met UV-bestendig materiaal dat bestand is tegen hoge temperaturen. | pagina 37 |



Afb. 64 Collectorvoeler en aansluitdelen monteren



Nefit B.V., Postbus 3, 7400 AA Deventer
DealerLine: 0570 - 67 85 66
Consumenten Infolijn: 0570 - 67 85 00
Fax: 0570 - 67 85 86
Internet: www.nefitdealer.nl

7 747 000 409 - 08/2006