

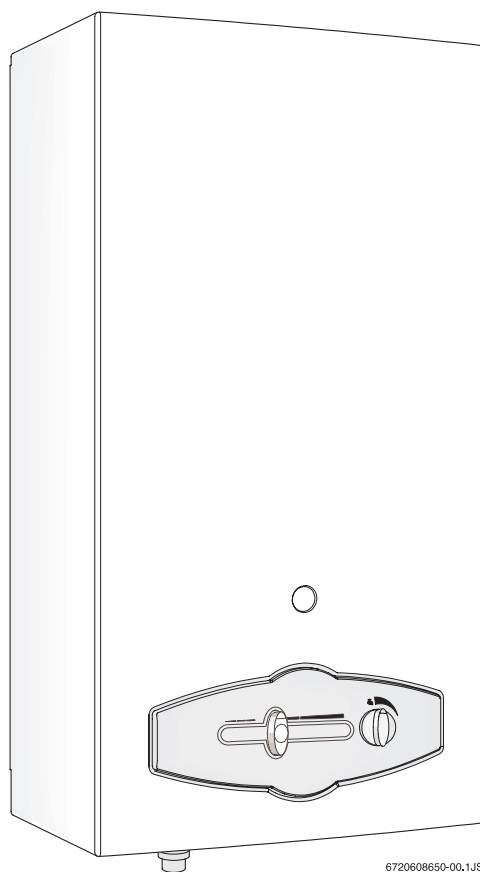
# Installatie- en gebruikersinstructie

## Nefit geiser

F2555-N

F3255-N

F4055-N



6720608650-00.1JS

## Inhoudsopgave

---

<b>1</b>	<b>Veiligheidsaanwijzingen en symbolen</b>	<b>3</b>
1.1	Veiligheidsaanwijzingen	3
1.2	Toelichting bij de symbolen	3

---

<b>2</b>	<b>Technische gegevens en afmetingen</b>	<b>4</b>
2.1	Algemene beschrijving	4
2.2	CW-label	4
2.3	Toebehoren (bij de geiser)	4
2.4	Beschrijving van de geiser	4
2.5	Speciale toebehoren	5
2.6	Afmetingen	6
2.7	Geiser	7
2.8	Werking	8
2.9	Technische gegevens	9

---

<b>3</b>	<b>Wettelijke regels</b>	<b>10</b>
----------	--------------------------	-----------

---

<b>4</b>	<b>Voorwaarden voor de installatie</b>	<b>11</b>
4.1	Belangrijke informatie	11
4.2	Keuze van de locatie voor de installatie	11
4.3	Plaatsing van de geiser	12
4.4	Watersaansluiting	12
4.5	Gasaansluiting	12
4.6	Inbedrijfstelling	12

---

<b>5</b>	<b>Gebruik</b>	<b>13</b>
5.1	Voor gebruik van de geiser	13
5.2	Toestel aansluiten	13
5.3	Vermogensregeling	13
5.4	Temperatuurinstelling	13
5.5	Uitschakelen	14

---

<b>6</b>	<b>Instellingen</b>	<b>15</b>
6.1	De geiser instellen	15
6.2	Druk instellen	15
6.3	Ombouwen naar een ander type gas	16

---

<b>7</b>	<b>Onderhoud</b>	<b>17</b>
7.1	Periodieke onderhoudswerkzaamheden	17
7.2	Opstarten na onderhoud	17
7.3	Geiser reinigen	17
7.4	Rookgasbeveiliging	18

---

<b>8</b>	<b>Problemen</b>	<b>19</b>
8.1	Storingen/oorzaak/oplossing	19

## 1 Veiligheidsaanwijzingen en symbolen

### 1.1 Veiligheidsaanwijzingen

#### Wanneer u gas ruikt:

- Sluit de gaskraan.
- Zet de ramen open.
- Schakel in geen geval elektrische apparaten in.
- Doof eventuele vlammen.
- Neem vanaf veilige afstand telefonisch contact op met uw gasleverancier of een erkende installateur.

#### Wanneer u verbrandingsgassen ruikt:

- Trek de stekker van de geiser uit het stopcontact.
- Zet deuren en ramen open.
- Neem contact op met een installateur.

#### Plaatsing, aanpassingen

- De plaatsing en aanpassing bij de installatie van de geiser mag alleen door een erkende installateur worden uitgevoerd.
- De pijpen voor de verbrandingsgassen mogen niet worden gewijzigd.
- Sluit luchtcirculatie-openingen niet af, ook niet gedeeltelijk.

#### Onderhoud

- De gebruiker moet de geiser onderhouden en regelmatig laten controleren.
- De gebruiker is verantwoordelijk voor de veiligheid en milieutechnische verdraagzaamheid van de installatie.
- De geiser moet jaarlijks worden onderhouden.
- Er mogen uitsluitend originele reserveonderdelen worden gebruikt.

#### Explosieve en licht ontvlambare stoffen

- Licht ontvlambare stoffen (papier, oplosmiddelen, inkt enz.) mogen niet in de nabijheid van de geiser worden bewaard.

#### Verbrandingslucht en omgevingslucht

- Om corrosie te vermijden, moet de verbrandingslucht en omgevingslucht vrij zijn van agressieve stoffen (bijvoorbeeld halogeenkoolwaterstoffen die chloor- en fluoridemengsels bevatten).

#### Informatie voor de klant

- Informeer de klant over de werking en bediening van de geiser.
- Waarschuw de klant dat hij zelf geen wijzigingen of reparaties mag uitvoeren.

### 1.2 Toelichting bij de symbolen



#### Waarschuwing:

De veiligheidsaanwijzingen in de tekst verschijnen op een grijze ondergrond en zijn aan de rand voorzien van een driehoek met een uitroepteken.

De verschillende soorten waarschuwingen duiden op de mate van gevaar, indien geen aanwijzingen worden gegeven om het risico te verminderen.

- **Voorzichtig** wordt gebruikt om gevaar voor lichte materiële schade aan te duiden.
- **Waarschuwing** wordt gebruikt om gevaar voor licht lichamelijk letsel of ernstige materiële schade aan te duiden.
- **Gevaar** wordt gebruikt om gevaar voor ernstig lichamelijk, soms zelfs met fatale afloop, aan te duiden.



Aanwijzingen in de tekst worden gekenmerkt door een symbool aan de rand. Het begin en einde van de tekst wordt aangegeven door een horizontale lijn.

De aanwijzingen bevatten belangrijke informatie die niet noodzakelijkerwijs duiden op gevaar voor personen of de geiser zelf.

## 2 Technische gegevens en afmetingen

### 2.1 Algemene beschrijving



<b>Model</b>	F2555/3255/4055 -N
<b>Categorie</b>	II2L3P
<b>Type</b>	B11BS

Tabel 1

### 2.2 CW-label



Afb. 1 Gaskeurlabel CW2 (uitgebreid)

CW: Dit is een prestatielabel dat aangeeft dat het toestel bij de bereiding van warmwater voldoet aan bepaalde toepassingsklassen voor Comfort Warm Water, aangeduid met de cijfers 1 t/m 6.

CW-label 2 (F2555-N): Toestel is geschikt voor:

- een CW-tapdebiet van tenminste 3,6 l/min. van 60 °C.
- een douchefunctie vanaf 3,6 tot tenminste 6 l/min. van 40 °C.



Afb. 2 Gaskeurlabel CW3 (uitgebreid)

CW-label 3 (F3255-N): Toestel is geschikt voor:

- een CW-tapdebiet van tenminste 6 l/min. van 60 °C.
- een douchefunctie vanaf 3,6 tot tenminste 6 l/min van 60 °C. (dit komt overeen met 6 tot 10 l/min bij 40 °C).
- het vullen van een bad van 100 liter water van 40 °C gemiddeld, binnen 12 minuten.



Afb. 3 Gaskeurlabel CW4 (uitgebreid)

CW-label 4: Toestel is geschikt voor:

- een CW-tapdebiet van tenminste 7,5 l/min. van 60 °C.
- een douchefunctie vanaf 3,6 tot tenminste 7,5 l/min van 60 °C. (dit komt overeen met 6 tot 12,5 l/min bij 40 °C).
- het vullen van een bad van 120 liter water van 40 °C gemiddeld, binnen 11 minuten.

Nefit geiser	CW klasse <sup>1)</sup>	Praktijkwaarden		Gaskeurwaarden CW2003			
		Taphoeveelheid bij 60°C (DT = 50K) (l/min)	Taphoeveelheid bij 40°C (DT = 30K) (l/min)	CW tapdebiet (l/min)	Badvulling (l/min)	Effectieve toestelwachtijd (s)	Tapwaterzijdig drukverschil (kPa)
F2555-N	2	5	8,3	3,6	2)	22	<1
F3255-N	3	6,5	10,	6	12	11	<1
F4055-N	4	8,5	14,	7,5	11	13	<1

Tabel 2

- 1) Een classificatie van het toestel op basis van Gaskeur CW-certificatiemetingen. De neetresultaten worden aangeduid met de cijfers 1 t/m 6
- 2) niet van toepassing

### 2.3 Toebehoren (bij de geiser)

- Waterverwarming op gas
- Bevestigingsmaterialen
- Aansluitmaterialen
- Documentatie

### 2.4 Beschrijving van de geiser

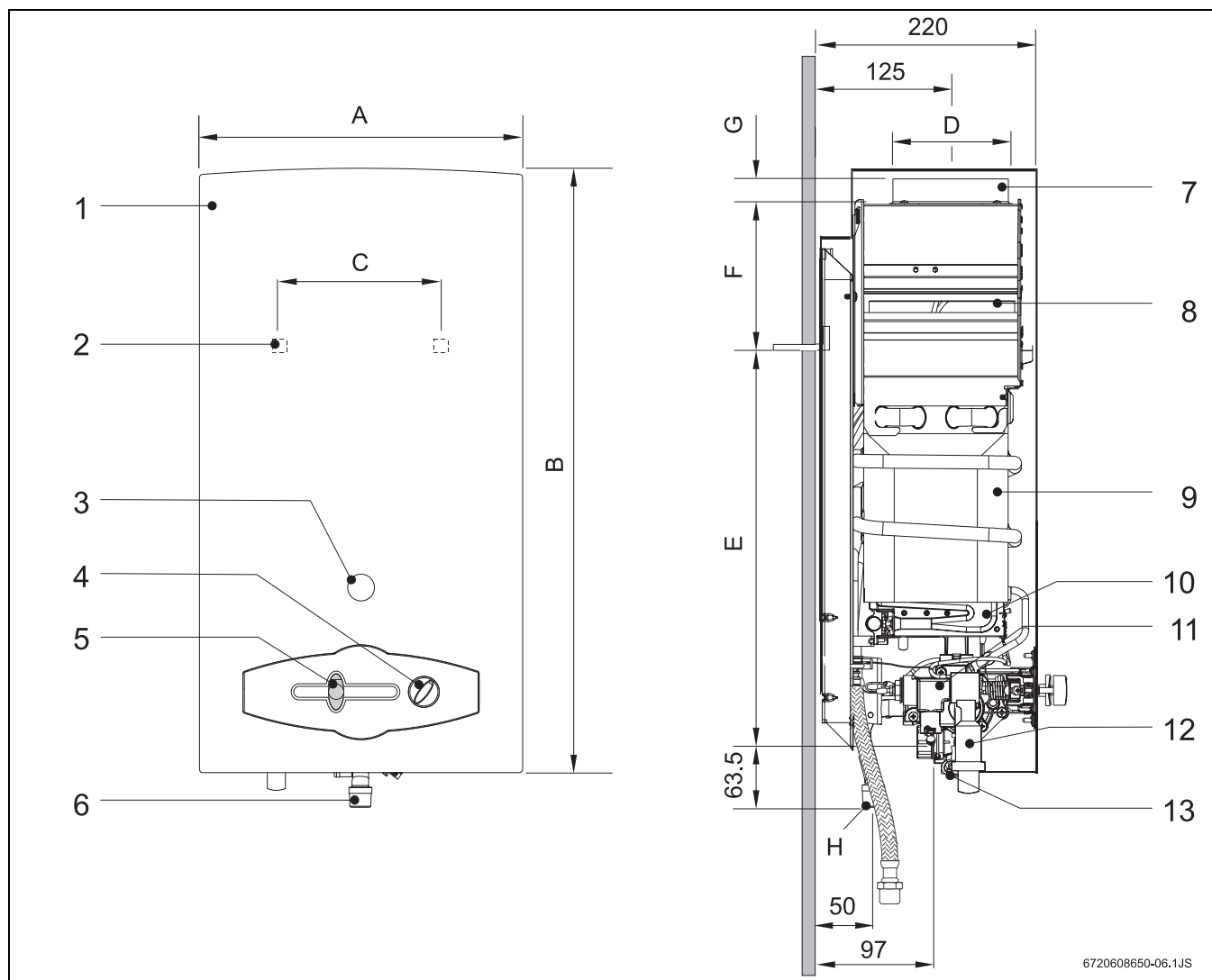
- Op de muur gemonteerde geiser
- Deze geiser is uitgerust met een piëzosysteem
- Normale gas-/LPG-brander
- De warmtewisselaar bevat geen tin- of soldeer-verbindingen
- Automatische waterklep van glasvezel versterkt polyamide, 100% recyclebaar

- De automatische regeling van de watertoevoer zorgt voor een constante stroom, zelfs wanneer de aanvoerdruk fluctueert
- Gasafstelling proportioneel ten opzichte van de waterstroom, zodat een constante hoge temperatuur wordt bereikt.
- Gasklep met instelbare output d.m.v. schuifknop
- Gegarandeerde veiligheid door:
  - een thermo-elektrische vlambeveiliging
  - Rookgasbeveiliging die de geiser uitschakelt, als de schoorsteen niet naar behoren functioneert
  - Temperatuurregelaar die de warmtewisselaar beschermt tegen oververhitting.

## 2.5 Speciale toebehoren

- Omschakelsset van normaal gas naar butaan/propana en omgekeerd

## 2.6 Afmetingen



6720608650-06.1JS

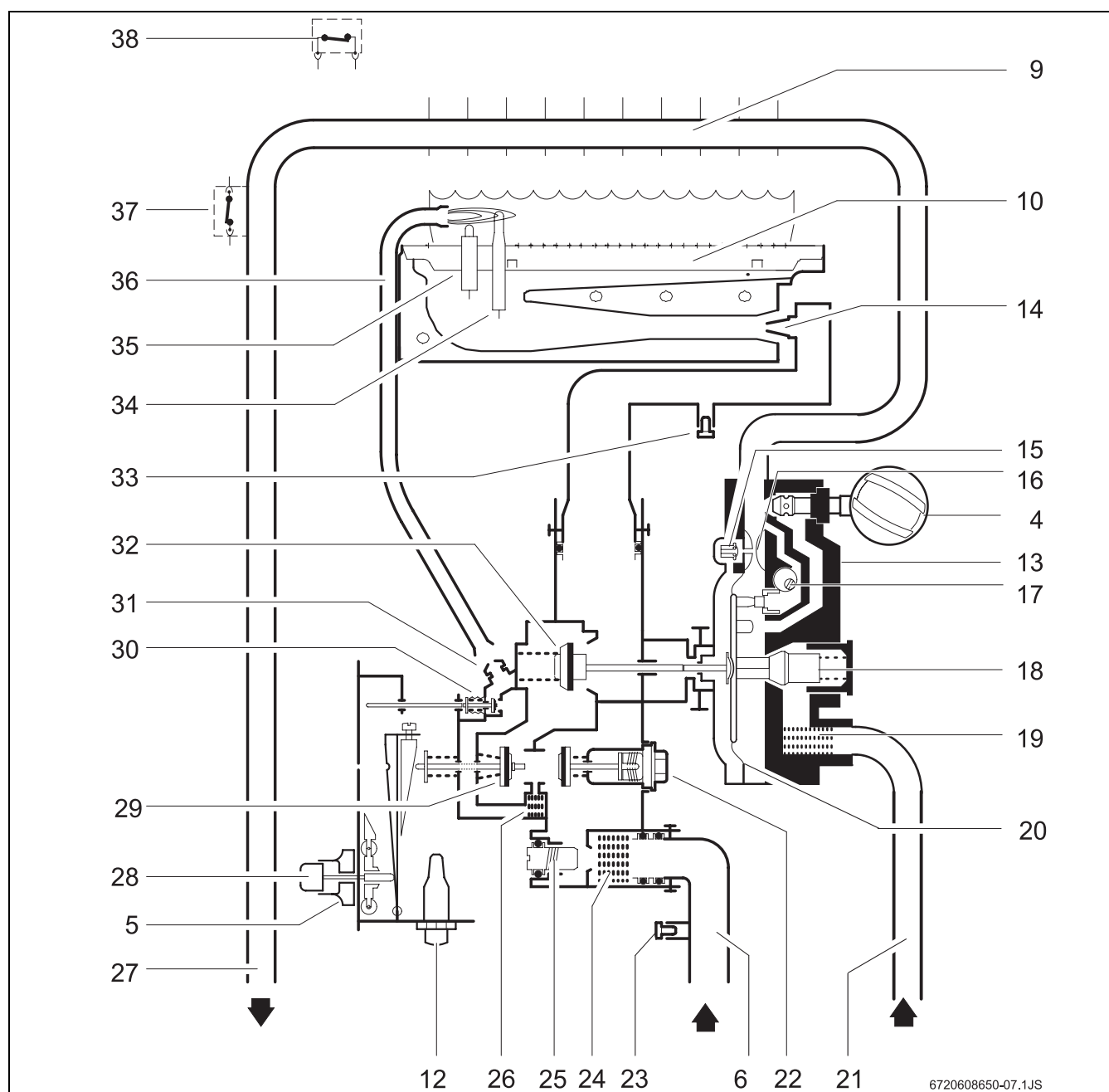
Afb. 4

- |   |   |
|---|---|
| <b>1</b> Frontpaneel                      | <b>8</b> Luchtstroomscheider met rookgasbeveiliging |
| <b>2</b> Opening voor montage aan de muur | <b>9</b> Warmtewisselaar                            |
| <b>3</b> Kijkvenster                      | <b>10</b> Brander                                   |
| <b>4</b> Temperatuurregelaar              | <b>11</b> Gasklep                                   |
| <b>5</b> Output-regeling                  | <b>12</b> Piëzo                                     |
| <b>6</b> Gasaansluiting                   | <b>13</b> Waterkraan                                |
| <b>7</b> Uitlaatgaspijp                   |   |

Afmetingen (mm)	A	B	C	D	E	F	G	H (Ø) NG normaal
F2555-N	310	580	228	110	463	60	25	1/2"
F3255-N	350	655	228	130	510	95	30	1/2"
F4055-N	425	655	334	130	540	65	30	1/2"

Tabel 3 Afmetingen

### 2.7 Geiser



Afb. 5 Functionele beschrijving

- |           |                                   |           |                                  |
|-----------|-----------------------------------|-----------|----------------------------------|
| <b>4</b>  | Temperatuurregelaar               | <b>25</b> | Regelschroef (MAX)               |
| <b>5</b>  | Output-regeling                   | <b>26</b> | Waakvlamfilter                   |
| <b>6</b>  | Gasleiding                        | <b>27</b> | Heetwaterleiding                 |
| <b>9</b>  | Warmtewisselaar                   | <b>28</b> | Schuifknop                       |
| <b>10</b> | Brander                           | <b>29</b> | Hoofdgaskraan                    |
| <b>12</b> | Piëzo                             | <b>30</b> | Gasklep voor waakvlam            |
| <b>13</b> | Waterkraan                        | <b>31</b> | Waakvlaminjector                 |
| <b>14</b> | Ventiel                           | <b>32</b> | Gasklep                          |
| <b>15</b> | Langzaam openende ontstekingsklep | <b>33</b> | Straaldruk voor testpunt brander |
| <b>16</b> | Venturi                           | <b>34</b> | Thermokoppel                     |
| <b>17</b> | Besturingsconus                   | <b>35</b> | Ontstekingselektrode             |
| <b>18</b> | Waterstroomregelaar               | <b>36</b> | Waakvlamgasleiding               |
| <b>19</b> | Waterfilter                       | <b>37</b> | Temperatuurregelaar              |
| <b>20</b> | Membraan                          | <b>38</b> | Rookgasbeveiliging               |
| <b>21</b> | Koudwaterleiding                  |           |                                  |
| <b>22</b> | Magnetische unit                  |           |                                  |
| <b>23</b> | Straaldruk voor testpunt inlaat   |           |                                  |
| <b>24</b> | Gasfilter                         |           |                                  |

## 2.8 Werking

### Deze geiser is uitgerust met een piëzo-ontsteking om de inbedrijfstelling te vergemakkelijken.

- Allereerst moet de output-regeling van de stand UIT op de onstekingsstand worden gezet (afb. 8).
- Druk op de schuifknop.
- Druk op de piëzoknop.

Als de waakvlam aan is:

- Ontspan de schuifknop na een paar seconden.

Als de waakvlam niet blijft branden:

- Herhaal de procedure dan nogmaals.



Soms mislukt de ontsteking omdat er nog lucht in de gasleiding zit.

---

In dat geval:

- Houd de output-knop helemaal ingerukt tot de gasleiding volledig is gevuld.

Na een correcte ontsteking:

- Schuif de gasregelschuif naar rechts en stel deze in overeenkomstig uw behoeftes.

Met de gasregelschuif kan de output aan iemands behoeftes worden aangepast. Hoe verder de schuif naar rechts wordt geschoven, des te groter wordt de output, maar ook het gasverbruik. De maximale output is bereikt wanneer de schuif helemaal naar rechts is geschoven.

Om zuinig met energie om te gaan:

- Stel de schuifpositie in op de minimaal vereiste output.

Nadat u deze procedures heeft gevolgd, zal de ontsteking van de hoofdbrander automatisch worden ingeschakeld, wanneer u de heetwaterkraan opendraait, omdat de waakvlam permanent brandt.

Wanneer u de geiser wilt uitschakelen:

- Schuif de schuifknop zo ver mogelijk naar links. Na een paar seconden dooft de waakvlam.

### 2.9 Technische gegevens

Technische gegevens	Symbol	Eenheid	F2555-N	F3255-N	F4055-N
<b>Output en verwarmingsbehoefte</b>					
Nom. max. warmteafvoer	Pn	kW	17,4	22,9	30,3
Nom. min. warmteafvoer	Pmin	kW	6,2	7,5	8,0
Afvoer (modulatiereeks)		kW	6,2 - 17,4	7,5 - 22,9	8,0 - 30,3
Nom. max. warmteaanvoer	Qn	kW	20,0	26,3	33,9
Nom. min. warmteaanvoer	Qmin	kW	7,1	8,6	9,0
<b>Gasspecificaties*</b>					
<b>Aanvoerdruk</b>					
Normaal gas	G25	mbar	25	25	25
Propaan gas	G31	mbar	30	30	30
<b>Verbruik</b>					
Normaal gas	G25	m <sup>3</sup> /h	2,3	2,9	3,7
Propaan gas	G31	kg/h	1,6	2,0	2,6
Aantal injectoren			12	14	18
<b>Specificaties van het watersysteem</b>					
Max. waterdruk**	pw	bar	12	12	12
<b>Temperatuurregeling bij maximuminstelling</b>					
Temperatuurstijging		°C	50	50	50
Doorstroomsnelheid		l/min	2 - 5,0	2 - 6,5	2 - 8,5
Min. bedrijfsdruk	pwmin	bar	0,1	0,1	0,2
<b>Temperatuurregeling bij minimuminstelling</b>					
Temperatuurstijging		°C	25	25	25
Doorstroomsnelheid		l/min	4 - 10	4 - 13	4 - 17
<b>Specificaties rookgas***</b>					
Eisen m.b.t. de trek		mbar	15	15	15
Doorstroomsnelheid		g/s	13	17	22
Temperatuur		°C	160	170	180

Tabel 4

\* Hi 15°C - 1.013 mbar - droog: normaal gas 34,2 MJ/m<sup>3</sup> (9,5 kWh/m<sup>3</sup>)

\* Propaan 46,44 MJ/kg (12,9 kWh/kg)

\*\* In verband met de uitzetting van water mag deze waarde niet worden overschreden.

\*\*\* Bij een maximale warmteafvoer

## 3 Wettelijke regels

Alle plaatselijke wettelijke en overige regels m.b.t. de installatie en het gebruik van gasverwarmingstoestellen moeten in acht worden genomen. Zie hiervoor de wettelijke regels die in uw land van toepassing zijn.

## 4 Voorwaarden voor de installatie



De installatie, elektrische aansluiting, gasinstallatie, aansluiting van aan- en afvoerpijpen en de eerste start mogen uitsluitend de erkende installateur worden uitgevoerd.



De geiser mag alleen worden verkocht in landen zoals genoemd op het typeplaatje.

### 4.1 Belangrijke informatie

- Neem voor de installatie contact op de gasleverancier in verband met de huidige wetgeving op het gebied van gastoestellen en de ventilatie ter plaatse.
- Installeer een gasafsluitkraan zo dicht mogelijk bij de geiser.
- Na aansluiting op de hoofdgasleiding moet de geiser zorgvuldig worden gereinigd en getest op lekkage, zodat schade door een te hoge druk op de gasregelklep wordt voorkomen; dit moet worden uitgevoerd terwijl de gasklep is gesloten.
- Zorg dat het geïnstalleerde toestel geschikt is voor het type gas dat wordt geleverd.
- Zorg dat de doorstroming en drukken voor de geïnstalleerde regelaar geschikt zijn voor het gebruik van de geiser (zie de technische gegevens in de tabel 4).

### 4.2 Keuze van de locatie voor de installatie

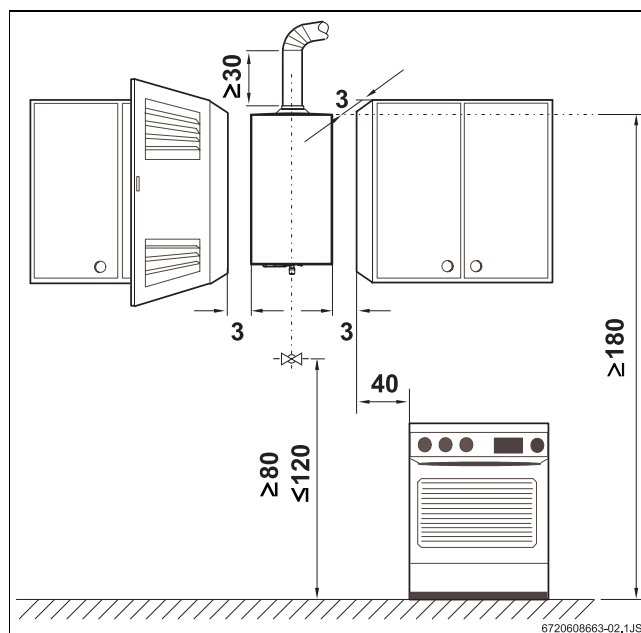
#### Advies m.b.t. de locatie

- Installeer de geiser niet in ruimtes waar het vrije volume minder is dan 8 m<sup>3</sup> (exclusief het volume van het meubilair, vooropgesteld dat dit niet meer is dan 2 m<sup>3</sup>).
- Neem de specifieke regels van het betreffende land in acht.
- Monteer de geiser op een goed geventileerde plaats, waar het niet wordt blootgesteld aan temperaturen onder 0°C en op een plaats waar een afvoerpijp voor het verbrandingsgas is aangebracht.
- De verwarming mag niet boven een andere warmtebron worden geïnstalleerd.
- Om corrosie te vermijden, mogen producten zoals oplosmiddelen, inkt, brandbare gassen, lijm of afwasmiddelen, die halogeenkoolwaterstoffen bevatten evenals alle andere producten die corrosie kunnen veroorzaken, niet in de nabijheid van het luchtinlaatrooster worden bewaard.

- Houd rekening met de minimale afstanden voor de installatie zoals aangegeven in afb. 6

Bij gevaar voor bevriezing:

- zet de geiser uit.
- reinig de geiser (zie hoofdstuk 7.3).



Afb. 6 Minimale afstanden (cm)

#### Verbrandingslucht

- Het is van het grootste belang dat boilers worden aangesloten op een geschikte rookgasafvoer met een gasdichte aansluiting.
- De schoorsteen moet:
  - verticaal verlopen (beperk horizontale delen tot een minimum of sluit deze helemaal uit)
  - thermisch geïsoleerd zijn
  - een schoorsteen hebben die uitsteekt boven het hoogste punt van het dak
- In de rookgasaansluiting moet een passende flexibele of starre pijp worden aangebracht. De uitwendige diameter van de pijp mag slechts iets smaller zijn dan de afmetingen zoals gespecificeerd in de matentabel van de geiser.
- Op het uiteinde van de pijp moet een wind-/regenkap worden aangebracht.



#### Voorzichtig:

Zorg dat het uiteinde van de afvoerpijp tussen de richel en de ring van de rookgasafvoer wordt geplaatst.

Indien niet aan deze voorwaarden kan worden voldaan, dient een andere locatie te worden gekozen.

## Oppervlaktetemperatuur

De maximale oppervlaktetemperatuur van de geiser is lager dan 85°C, met uitzondering van de afvoerpijp voor het verbrandingsgas. Er zijn geen speciale beschermende maatregelen vereist voor brandbare materialen van de woning.

## Luchtinlaat

Het vertrek waarin de geiser geïnstalleerd is, moet zijn voorzien van inlaatopeningen voor verse buitenlucht overeenkomstig de onderstaande tabel.

Geiser	Minimaal oppervlak
F2555-N	≥ 60 cm <sup>2</sup>
F3255-N	≥ 90 cm <sup>2</sup>
F4055-N	≥ 120 cm <sup>2</sup>

Tabel 5

De minimale eisen zijn hierboven opgenomen. De plaatselijke regels moeten te allen tijde in acht worden genomen.

## 4.3 Plaatsing van de geiser

- Verwijder de temperatuurregelaar.
- Draai de schroeven van de afdekkap los
- Verwijder de buitenste kast door deze naar u toe trekken en omhoog te tillen.
- Bevestig de geiser met de bijgeleverde bussen en haken, zodat hij verticaal hangt.



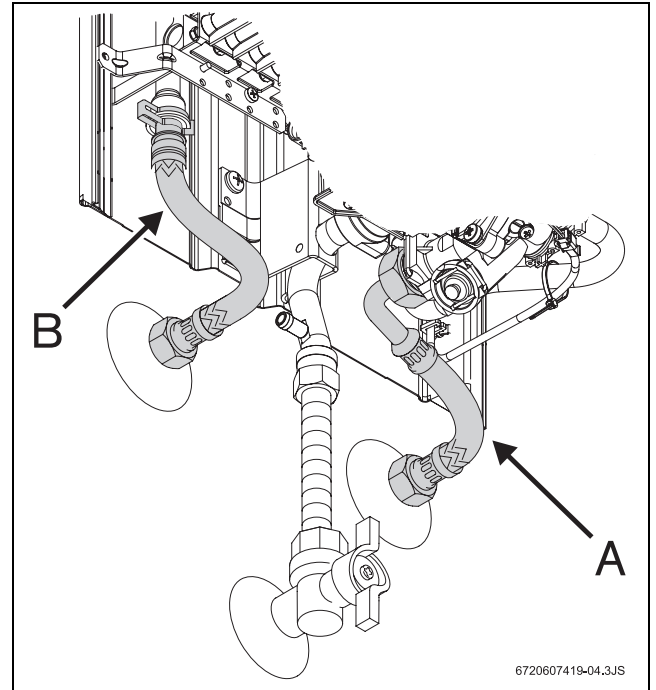
### Voorzichtig:

Zorg ervoor, dat de geiser in geen geval tegen de water- of gasleidingen rust.

## 4.4 Wateraansluiting

Wij adviseren, de installatie op voorhand te reinigen, omdat de aanwezigheid van vuil de doorstroming kan belemmeren en in extreme gevallen zelfs verstoppingen kan veroorzaken.

- Markeer de koudwater- (afb. 7, pos. A) en heetwaterleidingen (afb. 7, pos. B), zodat ze niet worden verwisseld.
- Sluit de waterleidingen met de aansluitonderdelen aan op de waterkraan.



Afb. 7 Wateraansluiting



Wij adviseren om een terugslagklep op de aanvoerzijde van de geiser te monteren, zodat problemen door plotselinge veranderingen van de aanvoerdruk worden voorkomen.

## 4.5 Gasaansluiting

Alle plaatselijke wettelijke en overige regels m.b.t. de installatie en het gebruik van gasverwarmingstoestellen moeten in acht worden genomen. Zie hiervoor de wettelijke regels die in uw land van toepassing zijn.

## 4.6 Inbedrijfstelling

- Draai de gas- en waterkraan open en controleer alle aansluitingen op lekkage.
- Controleer de werking van de rookgasbeveiliging zoals beschreven in hoofdstuk 7.4.

## 5 Gebruik



Open alle gas- en waterkleppen.  
Reinig alle buizen om de aanwezigheid van vreemde voorwerpen uit te sluiten.



### Voorzichtig:

De voorzijde van de brander kan zeer hoge temperaturen bereiken en dus bij aanraking een mogelijk gevaar voor brandwonden vormen.

### 5.1 Voor gebruik van de geiser




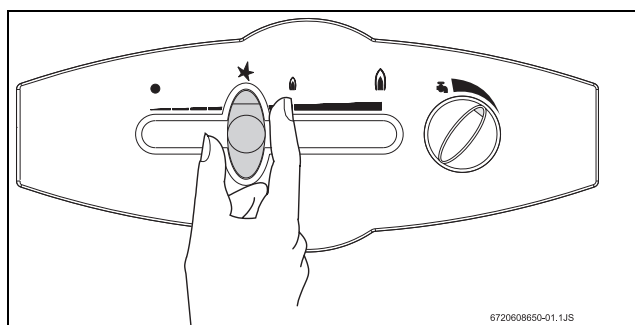
### Voorzichtig:

De geiser moet voor de eerste keer door een gekwalificeerde installateur worden opgestart en hij dient de klant alle noodzakelijke informatie voor een correct gebruik van de geiser te verschaffen.

- Controleer of het gas zoals op het typeplaatje wordt aangegeven overeenkomt met het gas dat ter plaatse wordt gebruikt.
- Open de gaskraan.
- Open de waterkraan.

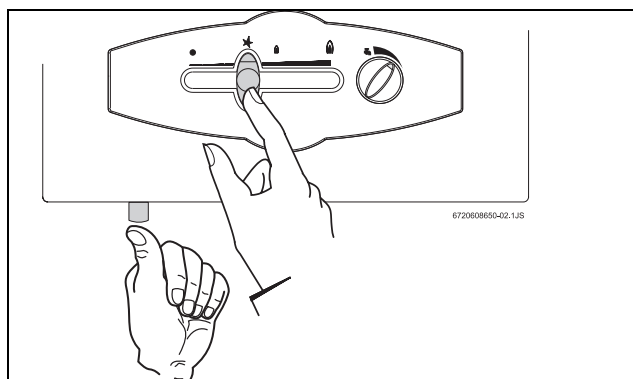
### 5.2 Toestel aansluiten

- Druk op de schuifknop en houd deze ingedrukt .



Afb. 8

- Druk op de piëzoknop.

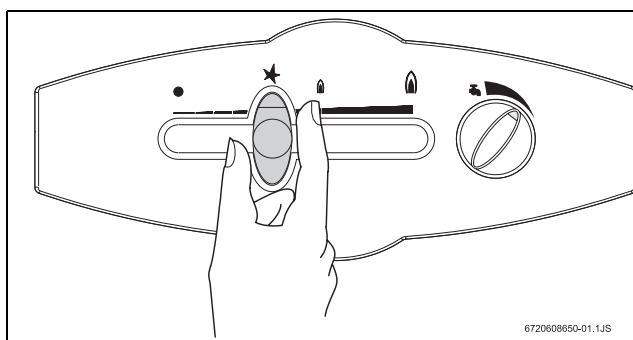


Afb. 9

- ontspan de schuifknop na een paar seconden.

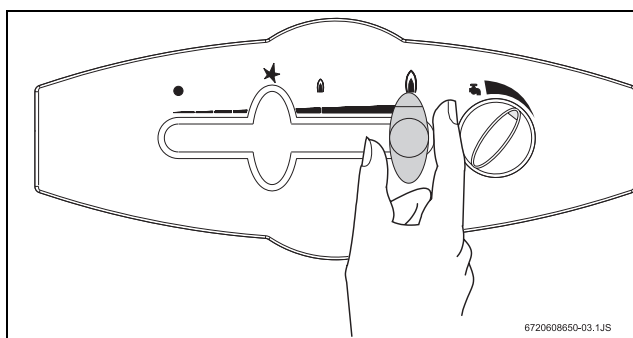
### 5.3 Vermogensregeling

Minder heet water.  
Vermogen verlagen.



Afb. 10

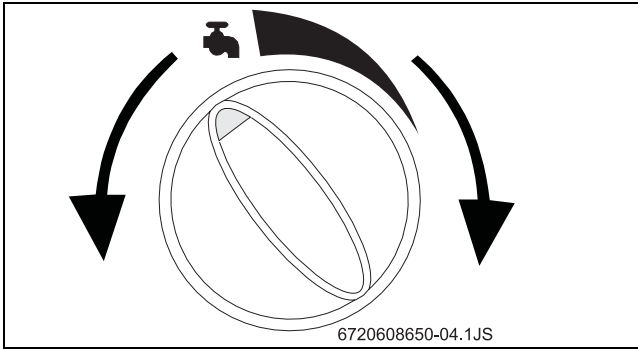
Meer heet water.  
Vermogen verhogen.



Afb. 11

### 5.4 Temperatuurstelling

- Draai de knop met de wijzers van de klok mee  
De waterstroom wordt verhoogd en de temperatuur daalt.



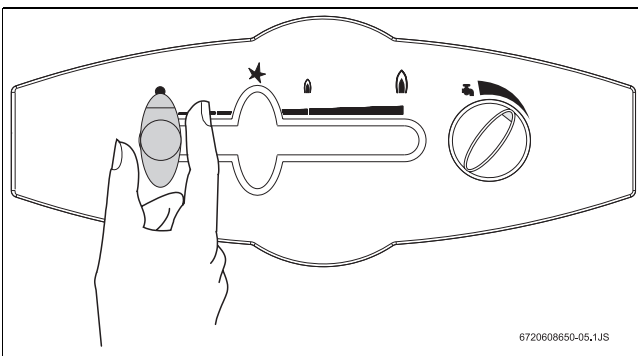
Afb. 12

- Draai de knop tegen de wijzers van de klok in. De waterstroom wordt verhoogd en de temperatuur daalt.

Indien de temperatuur tot de minimaal vereiste waarde wordt verlaagd, wordt zowel het energieverbruik als het risico op kalkafzetting in de warmtewisselaar verminderd.

### 5.5 Uitschakelen

- Schuif de schuifknop zo ver mogelijk naar links.



Afb. 13

## 6 Instellingen

### 6.1 De geiser instellen



Verzegelde onderdelen mogen niet worden geopend.

#### Aardgas

Geisers die zijn geconstrueerd voor aardgas L (G 25) zijn voor aflevering in de fabriek verzegeld, nadat de instellingen op het bedieningspaneel werden gecontroleerd.



Geisers mogen niet worden ontstoken als de aansluitdruk lager is dan 20 mbar of hoger dan 30 mbar.

#### Vloeibaar gas

Geisers voor propaan (G31) zijn bij aflevering verzegeld, nadat de kleppen in de fabriek overeenkomstig het typeplaatje zijn afgesteld.



#### Gevaar:

De onderstaande werkzaamheden moeten door een erkende installateur worden uitgevoerd.

Het vermogen moet overeenkomstig de branderdruk worden afgesteld; hiervoor is een manometer vereist.

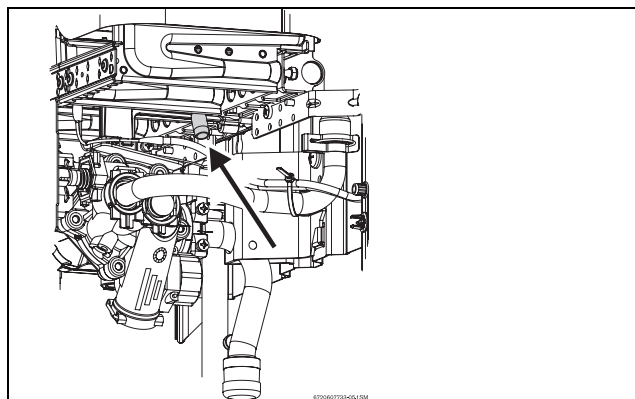
### 6.2 Druk instellen

#### Toegang tot de stelschroef

- Verwijder het voorpaneel van de geiser (zie hoofdstuk 4.3).

#### Manometer aansluiten

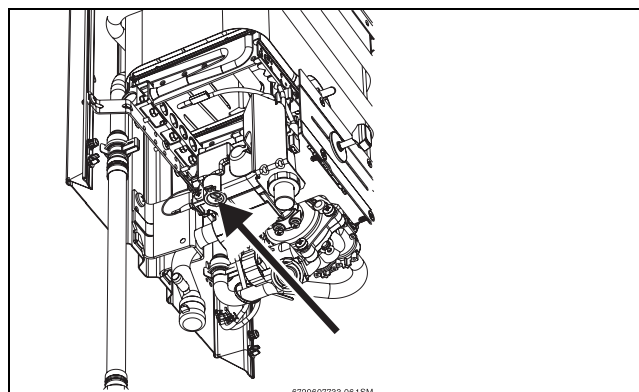
- Draai de blinde plug los (afb. 13).
- Sluit de manometer voor de branderdruk aan op het meetpunt.



Afb. 14 Drukmeetpunt

#### Maximale gasstroom instellen

- Verwijder de verzegeling van de schroef (afb. 15).
- Start de geiser op door de schuifknop helemaal naar rechts te zetten (maximale positie).

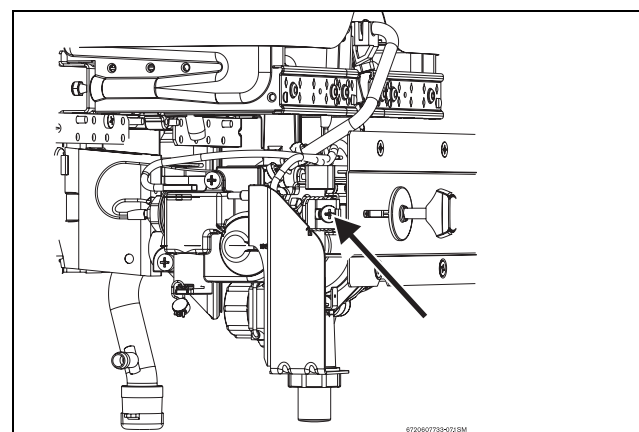


Afb. 15 Stelschroef voor maximale gasinstelling

- Open de heetwaterkraan.
- Stel de druk met de schroef in overeenkomstig de tabel 6.
- Schroef weer verzegelen.

#### Minimale gasstroom instellen

- Start de geiser op door de schuifknop helemaal naar links te zetten (minimale positie).



Afb. 16

#### Stelschroef voor minimale gasinstelling

- Open de heetwaterkraan.
- Met behulp van de stelschroef (afb. 16), regelt u de druk tot de waarde uit de tabel is bereikt 6.
- Verzegel de stelschroef nogmaals.

		Aardgas L	Propan gas
<b>Injector code</b>	F2555-N	8708202124 (120)	8708202127 (74)
		8708202147 (130)	8708202139 (76)
	F3255-N	8708202126 (135)	8708202184 (78)
		8708202114 (140)	8708202148 (82)
	F4055-N	8708202147 (130)	8708202139 (76)
		8708202126 (135)	8708202149 (79)
<b>Aansluit- druk (mbar)</b>	F2555-N F3255-N F4055-N	25	30
<b>Brander- druk MAX (mbar)</b>	F2555-N	10,8	23,9
	F3255-N	9,7	23,6
	F4055-N	10,9	26,1
<b>Brander- druk MIN (mbar)</b>	F2555-N	3,2	10,3
	F3255-N	4,0	9,6
	F4055-N	4,0	9,9

Tabel 6 Gasdruk

### 6.3 Ombouwen naar een ander type gas

Gebruik uitsluitend originele ombouwsets. Het ombouwen mag alleen worden uitgevoerd door een erkende installateur. De originele ombouwsets worden inclusief montageaanwijzingen geleverd.

## 7 Onderhoud



Wij adviseren u om jaarlijks de geiser te laten inspecteren door een erkende installateur.



### Waarschuwing:

Voor aanvang van onderhoudswerkzaamheden:

- Sluit de watertoevoer.
- Sluit de gaskraan.

- Gebruik uitsluitend originele reserveonderdelen en toebehoren.
- Bestel uw reserveonderdelen aan de hand van de onderdelencatalogus voor de verwarming.
- Vervang gedemonteerde verbindingen en O-ringen door nieuwe.
- Gebruik alleen de onderstaande smeermiddelen:
  - Hydraulische onderdelen: Unisilikon L 641 (8 709 918 413)
  - Schroefdraadverbindingen: HFT 1 v 5 (8 709 918 010)

### 7.1 Periodieke onderhoudswerkzaamheden

#### Functiecontroles

- Controleer of alle veiligheidsvoorzieningen, regel- en controle-elementen correct functioneren.

#### Warmtewisselaar

- Inspecteer de warmtewisselaar.
- Bij vervuiling:
  - Verwijder de warmtewisselaar en neem deze uit de begrenzer.
  - Reinig de kamer met een hogedrukreiniger.
- In geval van vervuiling: week de platen in heet water met een reinigingsmiddel en reinig ze dan zorgvuldig.
- Indien noodzakelijk: kalkaanslag binnenin de warmtewisselaar en van de aansluitleidingen verwijderen door gebruik te maken van een ontkalkingsmiddel.
- Zet de warmtewisselaar weer in elkaar met behulp van nieuwe schroeven.
- Monteer de begrenzer op de steun.

#### Brander

- Inspecteer de brander jaarlijks en reinig deze indien nodig.

- Bij extreme vervuiling (vet, roet): de brander demonteren en in heet water met een reinigingsmiddel laten weken, daarna zorgvuldig schoonmaken.

#### Waterfilter

- Vervang het waterfilter in de aanvoer van de waterkraan.

#### Waakvlam en hoofdbrander

- Verwijder en reinig de waakvlambrander.
- Verwijder en reinig de waakvlaminjector.



### Waarschuwing:

De geiser mag niet worden opgestart, indien het waterfilter nog niet correct is gemonteerd.

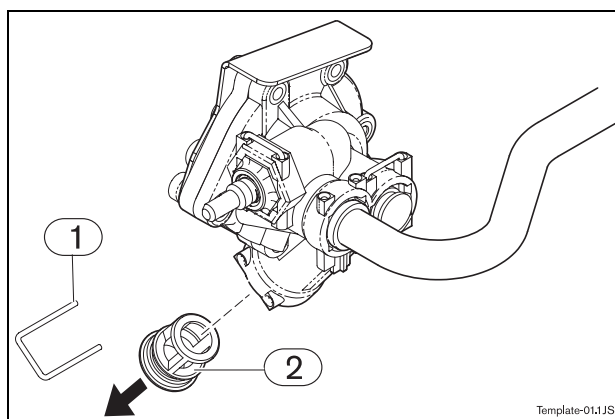
### 7.2 Opstarten na onderhoud

- Open alle aansluitingen. Controleer of er nergens gas lekt.
- Zie ook het hoofdstuk 5 en/of hoofdstuk 6.

### 7.3 Geiser reinigen

Ga bij gevaar voor bevriezing als volgt te werk:

- Verwijder de borgbeugel van de draadbussen (pos.1).
- Verwijder de draadbussen (pos. 2) van de waterkranen.
- Tap al het water uit de geiser af.



Afb. 17 Reinigen

- 1 Borgbeugel
- 2 Draadbussen

## 7.4 Rookgasbeveiliging

**Gevaar:**

De rookgasbeveiliging mag onder geen enkele voorwaarde worden uitgeschakeld, gesimuleerd of worden vervangen door een ander onderdeel.

### Bediening en voorzorgsmaatregelen

De rookgasbeveiliging controleert de doeltreffendheid van de rookgasafscheiding via het rookgas. Indien dit ontoereikend is, schakelt de geiser automatisch uit, zodat de verbrandingsdampen niet in het vertrekt terecht komen waarin de geiser is geïnstalleerd. De rookgasbeveiliging wordt na een afkoelperiode gereset.

Als de geiser tijdens de werking uitschakelt:

- het vertrek ventileren.
- wacht ongeveer 10 minuten en start de geiser dan opnieuw.

Als het probleem blijft bestaan, een monteur bellen.

**Gevaar:**

De gebruiker mag in geen geval veranderingen aan de geiser aanbrengen.

### Onderhoud\*

Ga bij storingen van de rookgasbeveiliging als volgt te werk:

- Draai de bevestigingsschroef van de rookgasbeveiliging los.
- Draai de aansluitingen van de temperatuurgrenzers los.
- Draai de aansluiting van de magnetische unit los.
- Verwijder het thermokoppel.
- Vervang het beschadigde onderdeel door een nieuwe en monteer alle onderdelen in omgekeerde volgorde.

### Functietest\*

Werking van de rookgasbeveiliging controleren:

- Koppel de rookgasafvoer los;
- Vervang de pijp (ca. 50 cm lang) met verzegeld uiteinde;
- Breng de pijp verticaal aan;
- Start de geiser op het aangegeven vermogen op en stel de temperatuurregelaar in op de maximale temperatuur;  
Onder deze omstandigheden zal de geiser na twee minuten uitschakelen. Verwijder de tijdelijke afvoer en sluit de rookgasafvoer weer aan.

\* Deze werkzaamheden mogen uitsluitend door een erkende installateur worden uitgevoerd.

## 8 Problemen

### 8.1 Storingen/oorzaak/oplossing

De installatie, het onderhoud en reparaties mogen alleen door een erkende installateur worden uitgevoerd. De onderstaande tabel geeft slechts enkele oplossingen voor eenvoudige problemen.

Storing	Oorzaak	Oplossing
<p>Als de waakvlam niet blijft branden.</p> <p>Er zijn meerdere pogingen nodig om de waakvlam aan te steken.</p> <p>Gele waakvlam.</p>	Geblokkeerde waakvlambrander.	Reinigen. *
<p>Waakvlam gaat uit als de heetwaterkraan wordt geopend.</p> <p>Water niet heet genoeg, zwakke vlam.</p>	Dynamische druk van gastoevoer te laag.	<p>Controleer de regeling van de gasfles en vervang deze indien hij defect of beschadigd is. *</p> <p>Controleer of de gasfles (butaan) is bevroren terwijl de geiser is ingeschakeld; zet de fles evt. op een warmere plaats.</p>
Water niet heet genoeg.		Controleer de stand van de vermogensregelaar en stel deze in overeenkomstig de behoeftes.
Tijdens de werking van de geiser gaat de vlam uit.	<p>Rookgasbeveiliging geactiveerd.</p> <p>Temperatuurbegrenzer geactiveerd.</p>	<p>Vertrek ventileren. Wacht 10 minuten en start de geiser opnieuw. Als het probleem blijft bestaan, een erkende installateur bellen.</p> <p>Wacht 10 minuten en start de geiser dan opnieuw. Als het probleem blijft bestaan, een erkende installateur bellen.</p>
Verminderde waterstroom.	<p>Watertoevoer onvoldoende.</p> <p>Waterkraan of mengereenheid vervuild.</p> <p>Automatische waterklep verstopt.</p>	<p>Controleren en instellen. *</p> <p>Controleren en reinigen.</p> <p>Filter reinigen.*</p> <p>Reinigen en kalkaanslag verwijderen, indien nodig. *</p>

Tabel 7



6720608650



Nefit B.V., Postbus 3, 7400 AA Deventer  
DealerLine: 0570 - 67 85 66  
Consumenten Infolijn: 0570 - 67 85 00  
Fax: 0570 - 67 85 86  
Internet: [www.nefitdealer.nl](http://www.nefitdealer.nl)