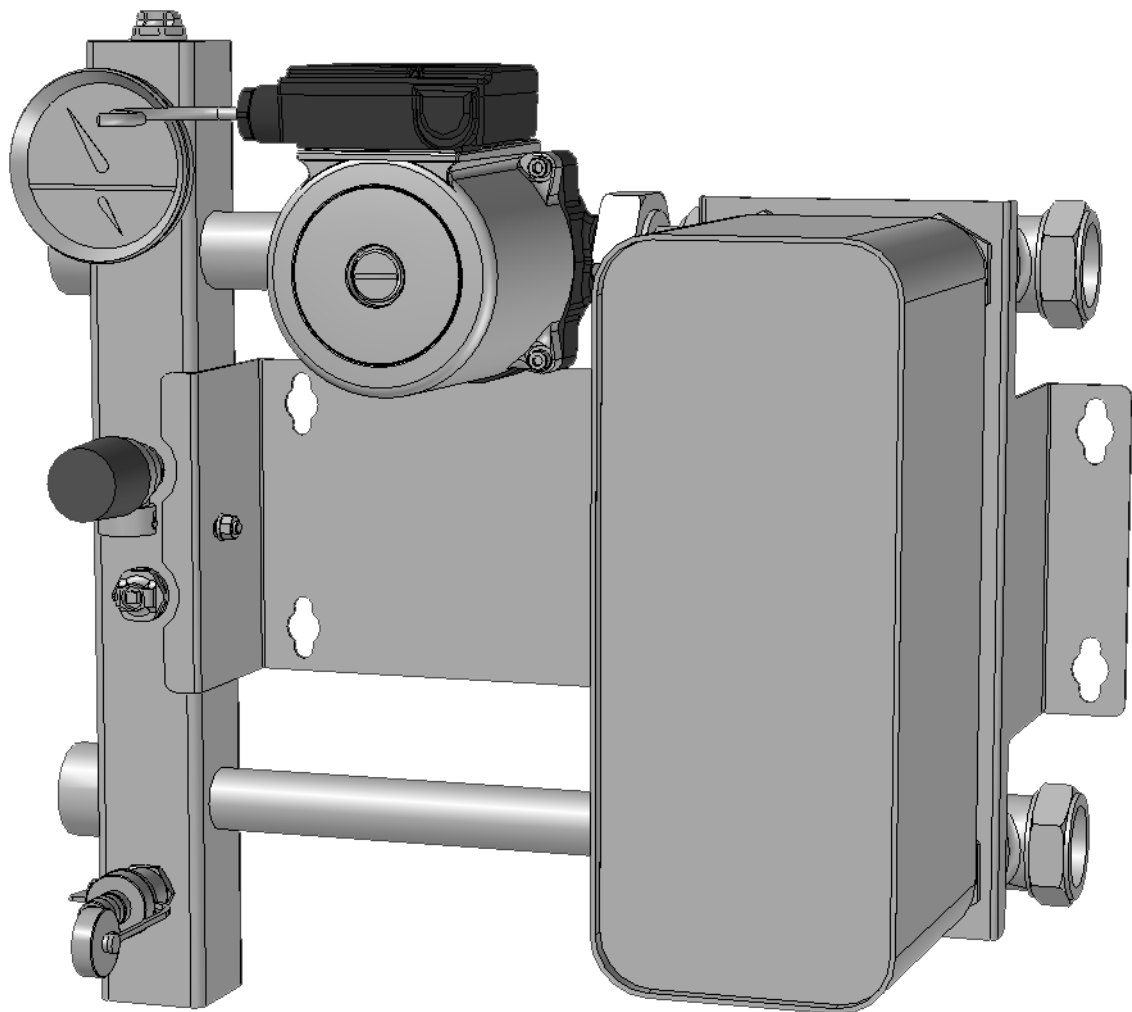


# Montage-instructie

## Nefit TopLine scheidingsunit 70 kW



<b>1</b>	<b>Voorschriften en veiligheid</b>	<b>3</b>
1.1	Normbladen	3
1.2	Over deze handleiding	4
1.3	Toepassingsgebied	4
1.4	Werkzaamheden aan het product	4
1.5	Opstellingsruimte	4
1.6	Kwaliteit van het cv-water	5
1.7	Leidingmaterialen	5
1.8	Geldigheid voorschriften	5
1.9	Gereedschappen, materialen en hulpmiddelen	5
1.10	Afval	5
<b>2</b>	<b>Leveringsomvang</b>	<b>6</b>
<b>3</b>	<b>Montage</b>	<b>7</b>
3.1	Opstellingsmogelijkheden en afmetingen algemeen	7
3.1.1	Opstellingsmogelijkheid 1: Enkelvoudige opstelling boiler links	8
3.1.2	Opstellingsmogelijkheid 2: Enkelvoudige opstelling boiler rechts	10
3.1.3	Opstellingsmogelijkheid 3: Cascade lijnopstelling TL boiler links	12
3.1.4	Opstellingsmogelijkheid 4: Cascade lijnopstelling TL boiler rechts	14
3.1.5	Opstellingsmogelijkheid 5: Cascade ruggelingse opstelling TR boiler links of rechts	16
3.2	Expansievat	18
3.3	Boiler	18
3.4	Overstort	18
3.5	Elektrische aansluiting	19
<b>4</b>	<b>Inbedrijfname</b>	<b>21</b>
4.1	Vullen en ontluchten van de cv-installatie	21
4.2	Vullen en ontluchten van de Nefit TopLine scheidingsunit 70 kW	21
4.3	Inbedrijfname	21
<b>5</b>	<b>Technische gegevens</b>	<b>22</b>

# 1 Voorschriften en veiligheid

## 1.1 Normbladen

U dient er als installateur en/of eigenaar voor te zorgen dat de gehele installatie voldoet aan de geldende (veiligheids-) voorschriften zoals die zijn opgenomen in:

Normbladen	Beschrijving
	Deze installatie-instructie en overige van toepassing zijnde documentatie van de fabrikant.
NEN 1006	Algemene voorschriften voor drinkwaterinstallaties AVWI.
NEN 1010	Veiligheidsbepalingen voor laagspanningsinstallaties.
NEN 1078	Voorschriften voor aardgasinstallaties (Bouwbesluit GAVO en aanvulling).
NEN 1087	Ventilatie van woongebouwen. Eisen en bepalingsmethoden.
NEN 2757	Toevoer verbrandingslucht en rookgasafvoer van verbrandingsgas van verbrandingstoestellen.
NEN 3028	Veiligheidseisen voor centrale verwarmingsinstallaties.
NEN 3215	Binnenriolering in woningen en woongebouwen.
NPR 1088	Toelichting op NEN 1087.
NPR 3378	Toelichting bij NEN 1078.
	Bouwbesluit.
	Plaatselijk geldende voorschriften van Brandweer, Nutsbedrijven en Gemeente.
90/396/EEC	Gastoeestellenrichtlijn.
92/42/EEC	Rendementsrichtlijn.
89/336/EEC	EMC-richtlijn.
73/23/EEC	Laagspanningsrichtlijn.
EN 437	Testgassen, testdrukken, installatiecategorieën.
EN 483	Verwarmingsketels voor gasvormige brandstoffen - verwarmingsketels van het type C met een nominale warmtebelasting gelijk aan of kleiner dan 70 kW.
EN 625	Verwarmingsketels voor gasvormige brandstoffen - bijzondere eisen aan drinkwaterzijdige functies bij Combi-ketels met een nominaal vermogen gelijk aan of kleiner dan 70 kW.
EN 656	Centrale verwarmingsketels met atmosferische branders - Type B-ketels met een nominale belasting van 70 kW en niet hoger dan 300 kW.
EN 677	Verwarmingsketels voor gasvormige brandstoffen, bijzondere eisen aan ketels met een nominaal vermogen gelijk aan of kleiner dan 70 kW.



### GEBRUIKSTIP

- Neem bij de montage en het gebruik van dit product de landspecifieke normen en richtlijnen in acht! De informatie op het typeplaatje van dit product is maatgevend en moet onvoorwaardelijk in acht worden genomen.
- Neem tevens de technische documentatie behorend bij het cv-toestel in acht.

## 1.2 Over deze handleiding

Deze montage-instructie is van toepassing op de Nefit TopLine scheidingsunit 70 kW.

Deze montage-instructie bevat belangrijke informatie voor een veilige en vakkundige montage van de Nefit TopLine scheidingsunit 70 kW in combinatie met de Nefit TopLine aansluitset cv/ww en de Nefit TopLine HR 70.

Deze montage-instructie is bedoeld voor de installateur die, op grond van vakopleiding en ervaring, over voldoende vakkennis beschikt met betrekking tot de omgang met cv- en gasinstallaties.

## 1.3 Toepassingsgebied

De Nefit TopLine scheidingsunit 70 kW kan uitsluitend worden toegepast voor het, volgens Vewin-voorschriften, realiseren van een dubbele scheiding tussen de cv-installatie en een enkel gescheiden boiler. De Nefit TopLine scheidingsunit 70 kW is daarbij speciaal bedoeld voor toepassing in combinatie met het cv-toestel Nefit TopLine HR 70.

Eventueel kan de Nefit TopLine scheidingsunit 70 kW ook worden toegepast in combinatie met de cv-toestellen Nefit EcomLine Classic HR 65 en Nefit EcomLine Excellent HR 65.

Indien de Nefit TopLine scheidingsunit 70 kW wordt toegepast in combinatie met de Nefit TopLine HR 70, dan wordt geadviseerd om tevens een Nefit TopLine aansluitset cv/ww toe te passen. De Nefit TopLine scheidingsunit 70 kW en de Nefit TopLine aansluitset cv/ww zijn namelijk speciaal ontwikkeld voor dit cv-toestel. In deze montage-instructie wordt uitgegaan van een dergelijke combinatie.

Naast de in deze montage-instructie beschreven standaard aansluitmogelijkheden kan de Nefit TopLine scheidingsunit 70 kW ook op andere manieren worden toegepast. Bijvoorbeeld montage aan de secundaire zijde van een open verdeler. Neem voor uitgebreid advies over dergelijke afwijkende aansluitmogelijkheden contact op met de fabrikant. Zie voor adresgegevens de achterzijde van dit document.

## 1.4 Werkzaamheden aan het product

De installatie-, inbedrijfsstellings-, inspectie-, onderhouds- en eventuele reparatiewerkzaamheden mogen uitsluitend door erkende installateurs worden uitgevoerd volgens de in paragraaf 1.1 vermelde voorschriften. Maak hierbij uitsluitend gebruik van originele accessoires en onderdelen zoals die door de fabrikant zijn voorgeschreven.

Let bij de montage van de Nefit TopLine scheidingsunit 70 kW op het volgende:



### LEVENSGEVAAR

door onvakkundige reparatie.

- Voer geen reparatiewerkzaamheden uit aan onderdelen die een veiligheids-technische functie bevatten.



### LEVENSGEVAAR

door elektrische stroom.

- Voorafgaand aan werkzaamheden aan de cv-installatie: maak het cv-toestel spanningsloos door de stekker uit het stopcontact te nemen.

## 1.5 Opstellingsruimte



### SCHADE AAN HET PRODUCT

door vorst.

- Plaats de Nefit TopLine scheidingsunit 70 kW in een vorstvrije opstellingsruimte.

## 1.6 Kwaliteit van het cv-water



### SCHADE AAN HET PRODUCT

door ongeschikt cv-water.

- Spoel de cv-installatie grondig voorafgaand aan het vullen. Gebruik als vul- en bijvulwater voor de cv-installatie uitsluitend onbehandeld leidingwater. Ongeschikt cv-water bevordert de vorming van slib en corrosie. Dit kan leiden tot storingen en beschadiging aan het product. Het is niet toegestaan waterbehandeling toe te passen zoals o.a. pH-verhogende/verlagende middelen (chemische toevoegmiddelen en/of inhibitoren), antivries en waterontharding. De gemeten pH-waarde van het cv-water dient tussen de 7 en de 8,5 te liggen. Is dit niet het geval neem dan contact op met de fabrikant. Het adres vindt u op de achterzijde van dit document.



### SCHADE AAN HET PRODUCT

door corrosie.

De Nefit TopLine scheidingsunit 70 kW is niet geschikt voor toepassing in installaties met natuurlijke watercirculatie. Ook de toepassing van een open verbinding met de buitenlucht (open cv-installatie) is niet toegestaan.

## 1.7 Leidingmaterialen

Indien in de cv-installatie gebruik wordt gemaakt van kunststofleidingen bijvoorbeeld bij vloerverwarming, dan moet de toegepaste kunststof buis zuurstofdifusiedicht zijn volgens DIN 4726/4729. Indien de toegepaste kunststof buis niet voldoet aan deze normen, dan moet het ketelcircuit inclusief de Nefit TopLine scheidingsunit 70 kW van de rest van de cv-installatie gescheiden worden door een extra (platen-)wisselaar.

## 1.8 Geldigheid voorschriften

Voor alle voorschriften geldt dat aanvullingen of latere voorschriften op het moment van installeren van toepassing zijn.

## 1.9 Gereedschappen, materialen en hulpmiddelen

Voor de montage en het onderhoud van het product moet gebruik worden gemaakt van standaardgereedschap voor de installatiebranche.

## 1.10 Afval

Laat het verpakkingsmateriaal op een milieuvriendelijke manier verwerken. Laat dit product of onderdelen daarvan, die vervangen dienen te worden, via een bevoegde instantie op een milieuvriendelijke manier verwerken.

## 2 Leveringsomvang

- Controleer bij levering de verpakking op beschadiging.
- Controleer de leveringsomvang op volledigheid.



### GEBRUIKSTIP

- Indien beschadigd of onvolledig:  
Neem contact op met de leverancier.

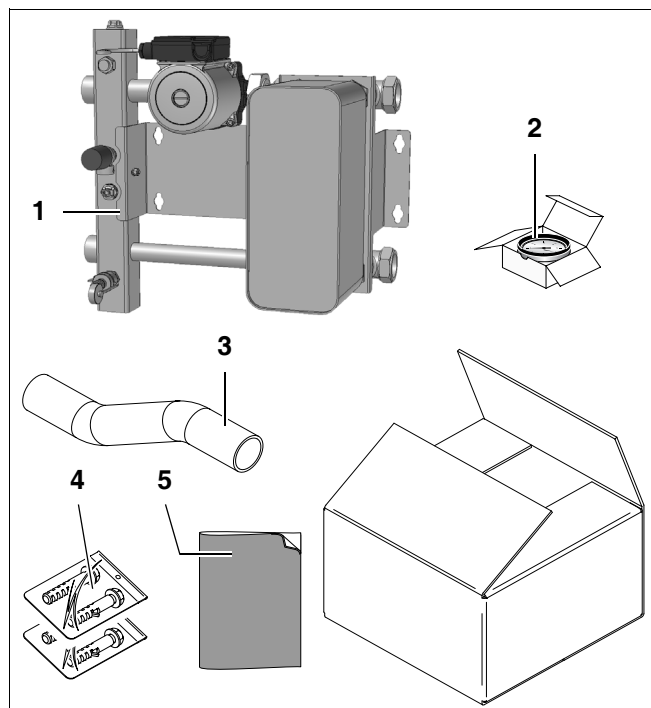


fig. 1 Leveringsomvang Nefit TopLine scheidingsunit 70 kW

**pos. 1:** Nefit TopLine scheidingsunit 70 kW

**pos. 2:** druk-/temperatuurmeter

**pos. 3:** boilerretourleiding primair (= gebogen retouraansluitleiding)

**pos. 4:** bevestigingsmateriaal (2x)

**pos. 5:** montage-instructie

## 3 Montage

### 3.1 Opstellingsmogelijkheden en afmetingen algemeen

De combinatie Nefit TopLine HR 70, Nefit TopLine aansluitset cv/ww en Nefit TopLine scheidingsunit 70 kW heeft 5 verschillende opstellingsmogelijkheden:

1. Opstellingsmogelijkheid 1: Enkelvoudige opstelling boiler links, paragraaf 3.1.1, blz. 8
2. Opstellingsmogelijkheid 2: Enkelvoudige opstelling boiler rechts, paragraaf 3.1.2, blz. 10
3. Opstellingsmogelijkheid 3: Cascade lijnopstelling TL boiler links, paragraaf 3.1.3, blz. 12
4. Opstellingsmogelijkheid 4: Cascade lijnopstelling TL boiler rechts, paragraaf 3.1.4, blz. 14
5. Opstellingsmogelijkheid 5: Cascade ruggelingse opstelling TR boiler links of rechts, paragraaf 3.1.5, blz. 16.

- Bepaal welke opstellingsmogelijkheid van toepassing is en ga verder bij de betreffende paragraaf.

3.1.1 Opstellingsmogelijkheid 1: Enkelvoudige opstelling boiler links

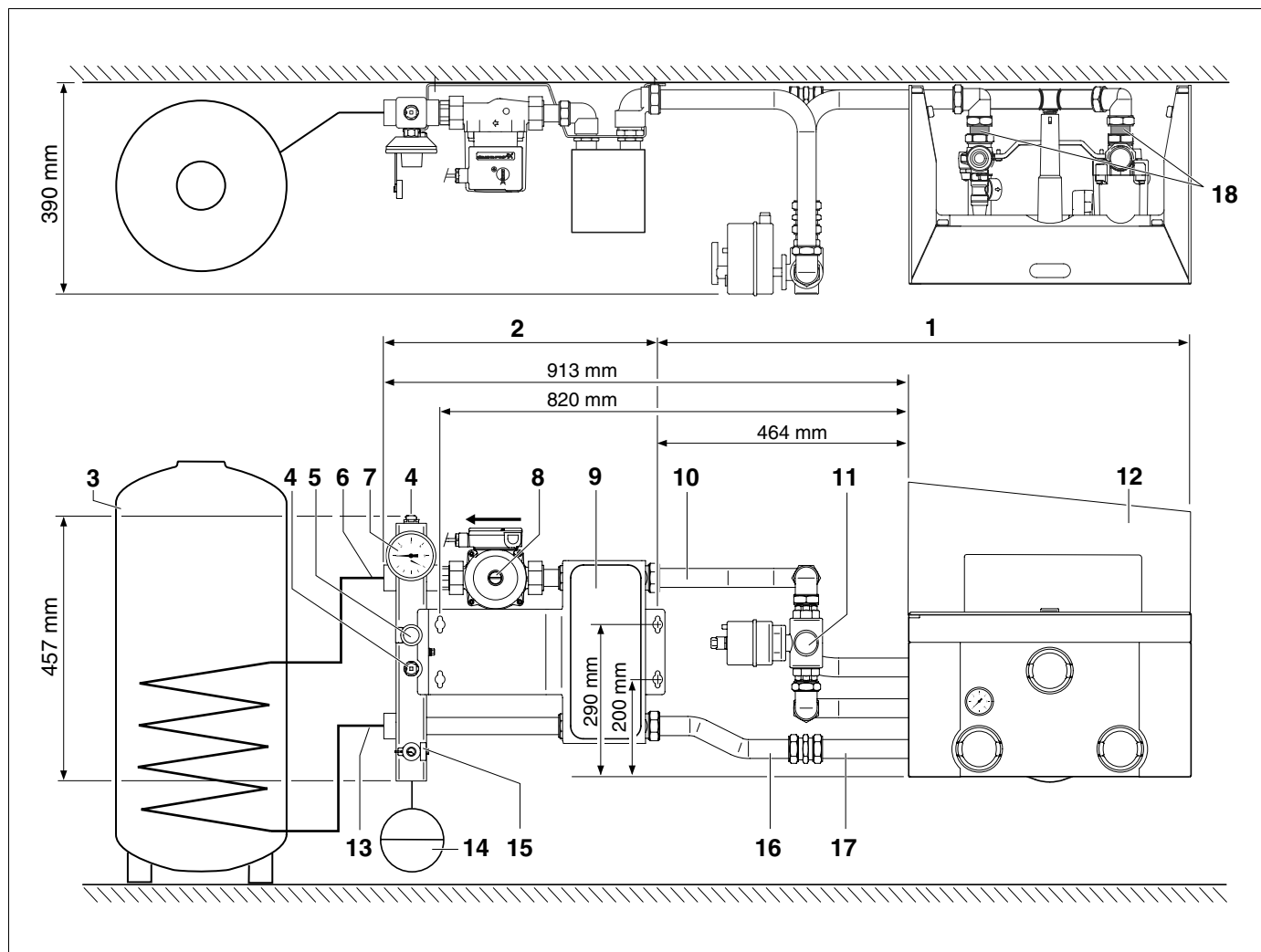


fig. 2 Enkelvoudige opstelling boiler links

- |  |  |
|--|--|
| 1 = Nefit TopLine aansluitset cv/ww      | 11 = driewegklep Taconova 5/4"   |
| 2 = Nefit TopLine scheidsunit 70 kW      | 12 = Nefit TopLine HR 70 (gedeeltelijk weergegeven)                              |
| 3 = enkel gescheiden boiler              | 13 = boilerretourleiding secundair 1" bi   |
| 4 = handontluchter (2x)                  | 14 = expansievat (max. voordruk 0,5 bar)   |
| 5 = overstort 1 bar                      | 15 = vul- en aftapkraan  |
| 6 = boileraanvoerleiding secundair 1" bi | 16 = boilerretourleiding primair (= gebogen retouraansluitleiding (meegeleverd)) |
| 7 = druk-/temperatuurmeter               | 17 = boilerretourleiding primair   |
| 8 = boilerpomp                           | 18 = korte leidingen (75 mm)   |
| 9 = platenwisselaar                      |  |
| 10 = boileraanvoerleiding primair        |  |

- Kies voor deze opstellingsmogelijkheid bij enkelvoudige opstelling (geen cascade), waarbij de boiler aan de linkerkant van het cv-toestel is geprojecteerd. Zie fig. 2.
- Monteer de Nefit TopLine HR 70 (fig. 2, pos. 12) aan de wand volgens de bijbehorende installatie-instructie.
- Sluit de Nefit TopLine aansluitset cv/ww (fig. 2, pos. 1) aan op de Nefit TopLine HR 70 volgens de bijbehorende installatie-instructie. Maak hierbij gebruik van de **korte** leidingdelen (75 mm), fig. 2, pos. 18. Monteer de boileraanvoerleiding primair en boilerretourleiding primair (fig. 2, pos. 10 en 17) naar **links**.
- Monteer de boilerretourleiding primair (= gebogen retouraansluitleiding (meegeleverd)) (zie fig. 1, pos. 3 en fig. 2, pos. 16).
- Sluit de Nefit TopLine scheidingsunit 70 kW (fig. 2, pos. 2) aan op de Nefit TopLine aansluitset cv/ww.
- Bevestig de Nefit TopLine scheidingsunit 70 kW met de meegeleverde schroeven en pluggen (fig. 1, pos. 4) aan de wand. Indien er geen wand aanwezig is, maak dan gebruik van standaard in de handel verkrijgbare montagepoten. De maten van het gatenpatroon zijn aangegeven in fig. 2.
- Ga door met paragraaf 3.2 "Expansievat" op blz. 18.

3.1.2 Opstellingsmogelijkheid 2: Enkelvoudige opstelling boiler rechts

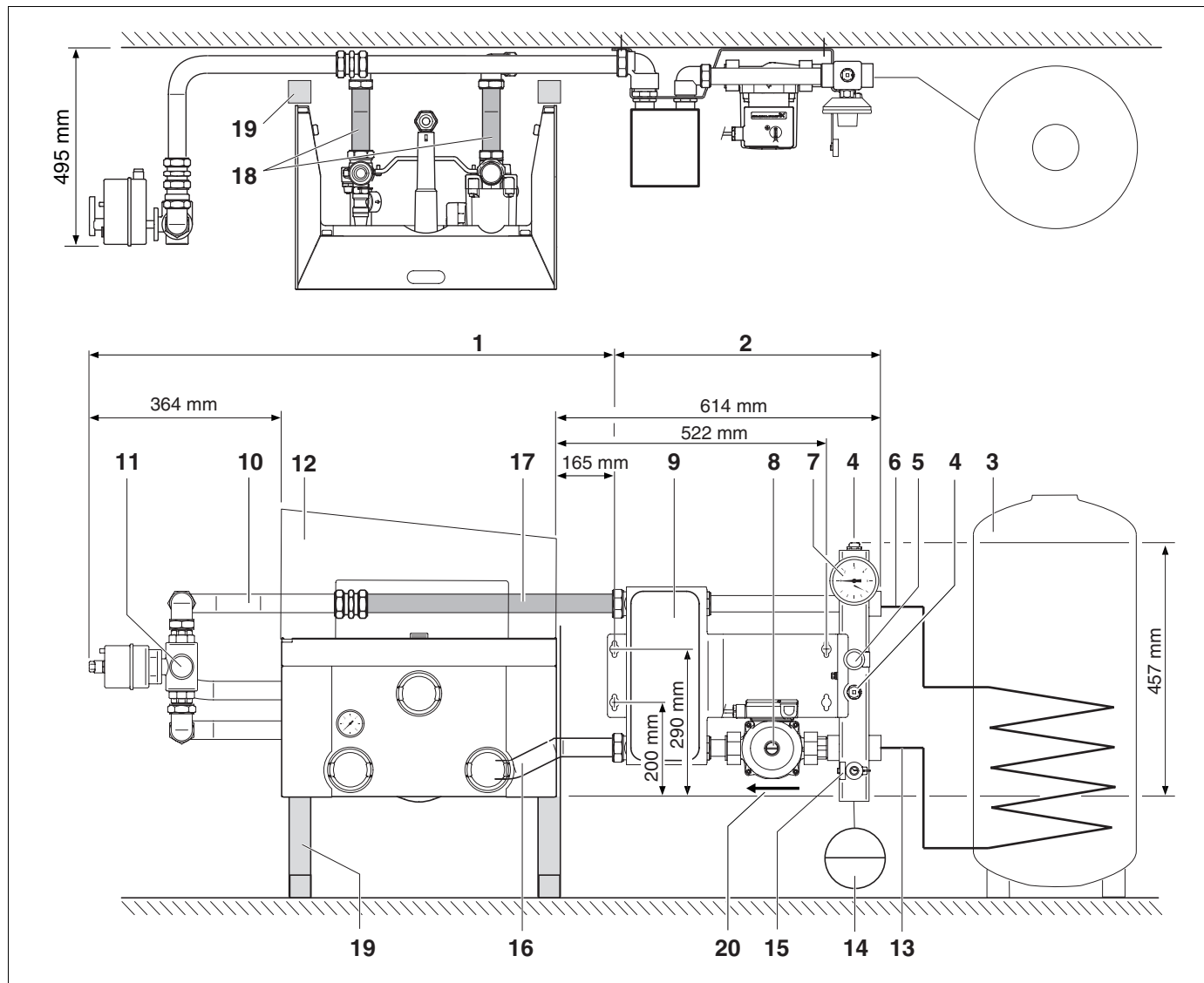


fig. 3 Enkelvoudige opstelling boiler rechts

- |   |  |
|---|--|
| 1 = Nefit TopLine aansluitset cv/ww       | 11 = driewegklep Taconova 5/4"   |
| 2 = Nefit TopLine scheidingsunit 70 kW    | 12 = Nefit TopLine HR 70 (gedeeltelijk weergegeven)                              |
| 3 = enkel gescheiden boiler               | 13 = boilerretourleiding secundair 1" bi.  |
| 4 = handontluchter (2x)                   | 14 = expansievat (max. voordruk 0,5 bar)   |
| 5 = overstort 1 bar                       | 15 = vul- en aftapkraan  |
| 6 = boileraanvoerleiding secundair 1" bi. | 16 = boilerretourleiding primair (= gebogen retouraansluitleiding (meegeleverd)) |
| 7 = druk-/temperatuurmeter                | 17 = verlengstuk boileraanvoerleiding primair (niet meegeleverd)                 |
| 8 = boilerpomp                            | 18 = lange leidingen (180 mm)  |
| 9 = platenwisselaar                       | 19 = cascadeframe  |
| 10 = boileraanvoerleiding primair         | 20 = stromingsrichting door scheidingsunit                                       |

- Kies voor deze opstellingsmogelijkheid bij enkelvoudige opstelling (geen cascade), waarbij de boiler aan de rechterkant van het cv-toestel is geprojecteerd. Zie fig. 3.

**Let op!**

Indien gekozen wordt voor deze opstellingsmogelijkheid, dan kan het cv-toestel niet op de muur, maar moet deze op een Nefit TopLine cascadeframe (fig. 3, pos. 19) worden gemonteerd. Hierbij lopen de aansluitleidingen aanvoer en retour tussen de staanders van het Nefit TopLine cascadeframe en de wand door.

- Monteer het Nefit TopLine cascadeframe volgens de bijbehorende installatie-instructie.
- Monteer de Nefit TopLine HR 70 (fig. 3, pos. 12) aan het cascadeframe volgens de bijbehorende installatie-instructie.
- Sluit de Nefit TopLine aansluitset cv/ww (fig. 3, pos. 1) aan op de Nefit TopLine HR 70 volgens de bijbehorende installatie-instructie. Maak hierbij gebruik van de **lange** leidingdelen (180 mm), fig. 3, pos. 18. Hierbij lopen de aansluitleidingen aanvoer en retour tussen de staanders van het cascadesysteem en de wand door. Monteer de boiler-aanvoerleiding primair en boilerretourleiding primair (fig. 3, pos. 10 en 16) naar **rechts**.
- Monteer de boilerretourleiding primair (= gebogen retouraansluitleiding (meegeleverd)) (zie fig. 1, pos. 3 en fig. 3, pos. 16).

**Let op!**

Af fabriek is de Nefit TopLine scheidingsunit 70 kW (fig. 3, pos. 2) geschikt voor opstellingen waarbij de boiler aan de linkerkant van het cv-toestel is geprojecteerd. Dit betekent dat de scheidingsunit voor de hier besproken opstellingsmogelijkheid moet worden omgebouwd. In fig. 3 is te zien hoe de scheidingsunit moet worden omgebouwd. Ga hierbij als volgt te werk:

- Demonteer de complete pomp en draai de pomp 180°. De juiste stromingsrichting wordt aangegeven door de pijl (fig. 3, pos. 20). De stromingsrichting moet overeenkomen met de pijl op de zijkant van het pomphuis.
  - Verwissel de handontluchter en de overstort aan de voorzijde van de koker (plaats de handontluchter (fig. 3, pos. 4) onder, plaats de overstort (fig. 3, pos. 5) erboven).
  - Verwissel de vul- en aftapkraan en de druk-/temperatuurmeter (plaats de vul- en aftapkraan (fig. 3, pos. 15) onder, plaats de druk-/temperatuurmeter (fig. 3, pos. 7) boven).
  - Demonteer de handontluchter aan de kopse kant en monteer deze aan de andere kopse kant (fig. 3, pos. 4).
- Maak het verlengstuk boileraanvoerleiding primair (fig. 3, pos. 17, niet meegeleverd) op de gewenste maat en monteer deze. Gebruik hiervoor dunwandige cv-buis van Ø 35mm.
  - Sluit de Nefit TopLine scheidingsunit 70 kW (fig. 3, pos. 2) aan op de Nefit TopLine aansluitset cv/ww.
  - Bevestig de Nefit TopLine scheidingsunit 70 kW met de meegeleverde schroeven en pluggen (fig. 1, pos. 4) aan de wand. Indien er geen wand aanwezig is, maak dan gebruik van standaard in de handel verkrijgbare montagepoten. De maten van het gatenpatroon zijn aangegeven in fig. 3.
  - Ga door met paragraaf 3.2 "Expansievat" op blz. 18.

## 3.1.3 Opstellingsmogelijkheid 3: Cascade lijnopstelling TL boiler links

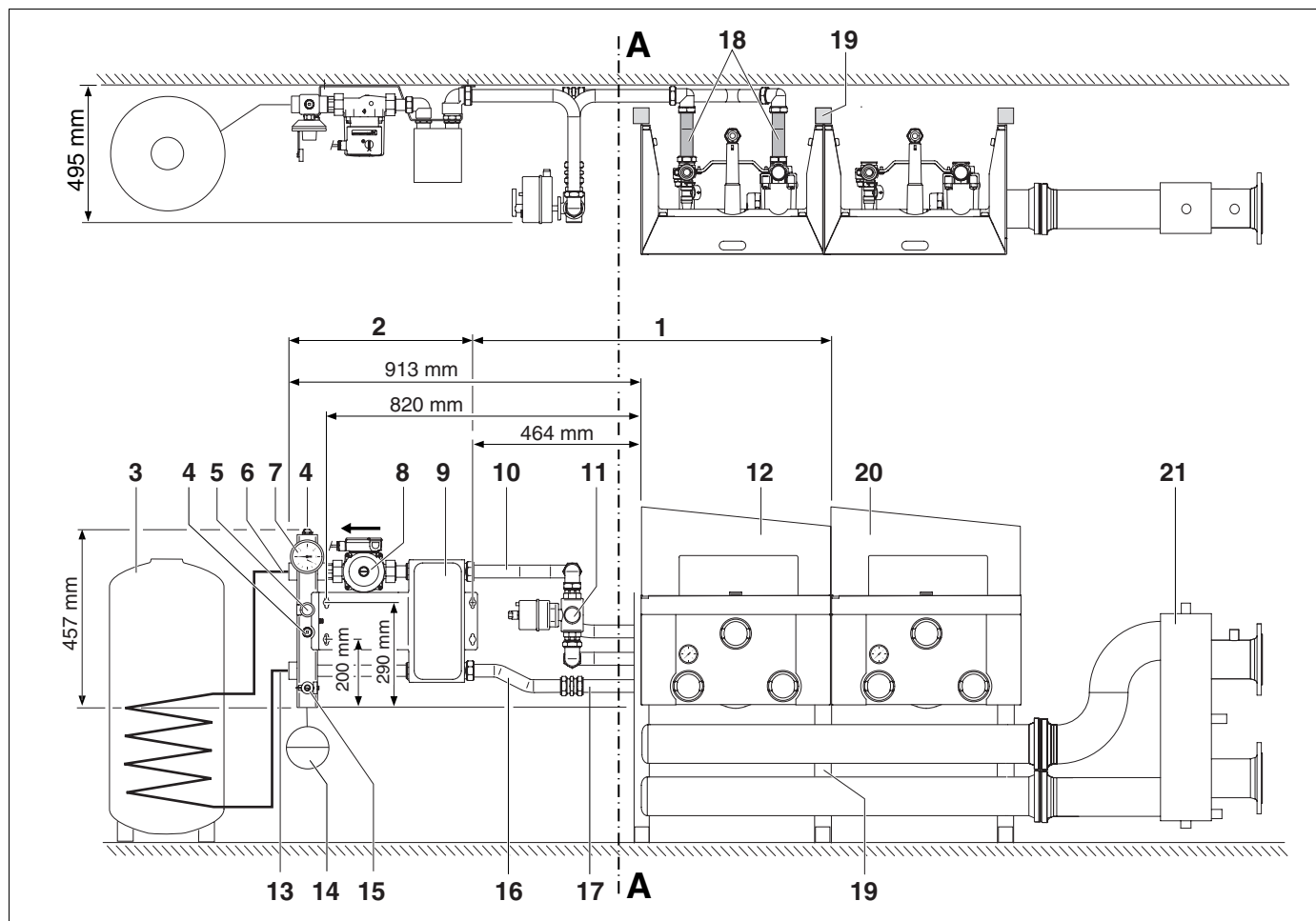


fig. 4 Cascade lijnopstelling TL boiler links

- |   |  |
|---|--|
| 1 = Nefit TopLine aansluitset cv/ww       | 12 = Nefit TopLine HR 70 (gedeeltelijk weergegeven)                              |
| 2 = Nefit TopLine scheidingsunit 70 kW    | 13 = boilerretourleiding secundair 1" bi.  |
| 3 = enkel gescheiden boiler               | 14 = expansievat (max. voordruk 0,5 bar)   |
| 4 = handontluchter (2x)                   | 15 = vul- en aftapkraan  |
| 5 = overstort 1 bar                       | 16 = boilerretourleiding primair (= gebogen retouraansluitleiding (meegeleverd)) |
| 6 = boileraanvoerleiding secundair 1" bi. | 17 = boilerretourleiding primair   |
| 7 = druk-/temperatuurmeter                | 18 = lange leidingen (180 mm)  |
| 8 = boilerpomp                            | 19 = cascadeframe  |
| 9 = platenwisselaar                       | 20 = Nefit TopLine HR 70/HR 100 (gedeeltelijk weergegeven)                       |
| 10 = boileraanvoerleiding primair         | 21 = open verdeler   |
| 11 = driewegklep Taconova 5/4"            |  |

- Kies voor deze opstellingsmogelijkheid bij meervoudige lijnopstelling (cascadeopstelling TL), waarbij de boiler aan de linkerkant van de cascadeopstelling is geprojecteerd. Zie fig. 4.
- Monteer het Nefit TopLine cascadeframe (fig. 4, pos. 19) volgens de bijbehorende installatie-instructie.
- Monteer de Nefit TopLine HR 70 (fig. 4, pos. 12) op de linkerpositie aan het cascadeframe volgens de bijbehorende installatie-instructie.
- Sluit de Nefit TopLine aansluitset cv/ww (fig. 4, pos. 1) aan op de Nefit TopLine HR 70 volgens de bijbehorende installatie-instructie. Maak hierbij gebruik van de **lange** leidingdelen (180 mm), fig. 4, pos. 18. Hierbij lopen de aansluitleidingen aanvoer en retour tussen de staanders van het cascadesysteem en de wand door. Monteer de boiler-aanvoerleiding primair en boilerretourleiding primair (fig. 4, pos. 10 en 17) naar **links**.
- De open verdeler en de gasleiding kunnen naar wens aan de rechter- of linkerzijde van de cv-toestellen worden gemonteerd. Indien de voorkeur uitgaat naar plaatsing aan de linkerzijde, dan zullen de leidingen van de driewegklep ter hoogte van de lijn A-A afhankelijk van de situatie moeten worden verlengd.
- Monteer de boilerretourleiding primair (= gebogen retouraansluitleiding (meegeleverd) (zie fig. 1, pos. 3 en fig. 4, pos. 16)).
- Sluit de Nefit TopLine scheidingsunit 70 kW (fig. 4, pos. 2) aan op de Nefit TopLine aansluitset cv/ww.
- Bevestig de Nefit TopLine scheidingsunit 70 kW met de meegeleverde schroeven en pluggen (fig. 1, pos. 4) aan de wand. Indien er geen wand aanwezig is, maak dan gebruik van standaard in de handel verkrijgbare montagepoten. De maten van het gatenpatroon zijn aangegeven in fig. 4.
- Ga door met paragraaf 3.2 "Expansievat" op blz. 18.

## 3.1.4 Opstellingsmogelijkheid 4: Cascade lijnopstelling TL boiler rechts

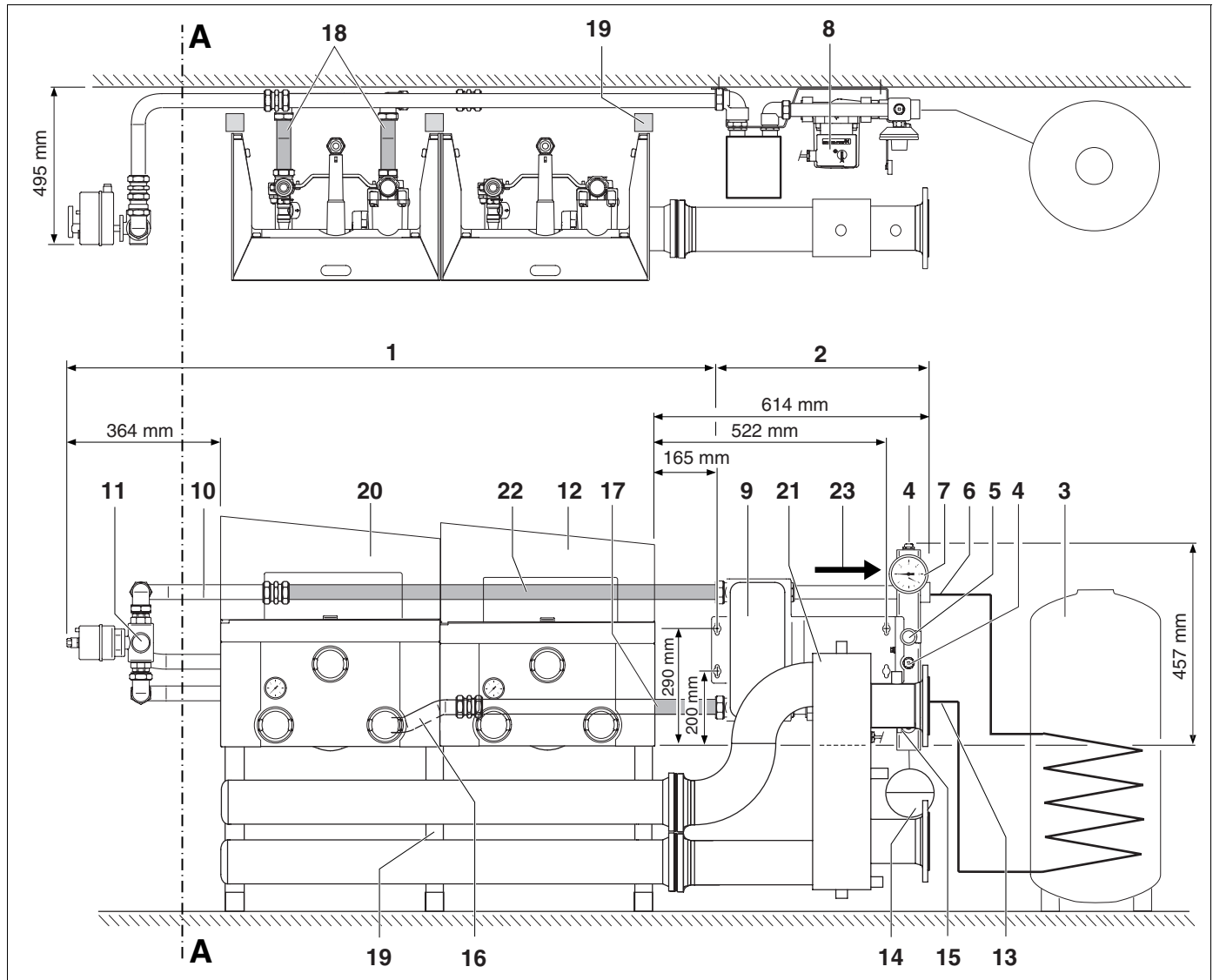


fig. 5 Cascade lijnopstelling TL boiler rechts

- |   |  |
|---|--|
| 1 = Nefit TopLine aansluitset cv/ww                 | 13 = boilerretourleiding secundair 1" bi.  |
| 2 = Nefit TopLine scheidingsunit 70 kW              | 14 = expansievat (max. voordruk 0,5 bar)   |
| 3 = enkel gescheiden boiler                         | 15 = vul- en aftapkraan  |
| 4 = handontluchter (2x)                             | 16 = boilerretourleiding primair (= gebogen retouraansluitleiding (meegeleverd)) |
| 5 = overstort 1 bar                                 | 17 = verlengstuk boilerretourleiding primair (niet meegeleverd)                  |
| 6 = boileraanvoerleiding secundair 1" bi.           | 18 = lange leidingen (180 mm)  |
| 7 = druk-/temperatuurmeter                          | 19 = cascadeframe  |
| 8 = boilerpomp                                      | 20 = Nefit TopLine HR 70/HR 100 (gedeeltelijk weergegeven)                       |
| 9 = platenwisselaar                                 | 21 = open verdeler   |
| 10 = boileraanvoerleiding primair                   | 22 = verlengstuk boileraanvoerleiding primair (niet meegeleverd)                 |
| 11 = driewegklep Taconova 5/4"                      | 23 = stromingsrichting door scheidingsunit                                       |
| 12 = Nefit TopLine HR 70 (gedeeltelijk weergegeven) |  |

- Kies voor deze opstellingsmogelijkheid bij meervoudige lijnopstelling (cascadeopstelling TL), waarbij de boiler aan de rechterkant van de cascadeopstelling is geprojecteerd. Zie fig. 5.
- Monteer het Nefit TopLine cascadeframe (fig. 5, pos. 19) volgens de bijbehorende installatie-instructie.
- Monteer de Nefit TopLine HR 70 (fig. 5, pos. 12) op de linkerpositie aan het cascadeframe volgens de bijbehorende installatie-instructie.
- Sluit de Nefit TopLine aansluitset cv/ww (fig. 5, pos. 1) aan op de Nefit TopLine HR 70 volgens de bijbehorende installatie-instructie. Maak hierbij gebruik van de **lange** leidingdelen (180 mm), fig. 5, pos. 18. Hierbij lopen de aansluitleidingen aanvoer en retour tussen de staanders van het cascadesysteem en de wand door. Monteer de boiler-aanvoerleiding primair en boilerretourleiding primair (fig. 5, pos. 10 en 16) naar **rechts**.

De open verdeler en de gasleiding kunnen naar wens aan de rechter- of linkerzijde van de cv-toestellen worden gemonteerd. Indien de voorkeur uitgaat naar plaatsing aan de linkerzijde, dan zullen de leidingen van de driewegklep ter hoogte van de lijn A-A afhankelijk van de situatie moeten worden verlengd.

- Monteer de boilerretourleiding primair (= gebogen retouraansluitleiding (meegeleverd)) (zie fig. 1, pos. 3 en fig. 5, pos. 16).



#### Let op!

Af fabriek is de Nefit TopLine scheidingsunit 70 kW (fig. 5, pos. 2) geschikt voor opstellingen waarbij de boiler aan de linkerkant van het cv-toestel is geprojecteerd. Dit betekent dat de scheidingsunit voor de hier besproken opstellingsmogelijkheid moet worden omgebouwd. In fig. 5 is te zien hoe de scheidingsunit moet worden omgebouwd. Ga hierbij als volgt te werk:

- Demonteer de complete pomp en draai de pomp 180°. De juiste stromingsrichting wordt aangegeven door de pijl (fig. 5, pos. 23). De stromingsrichting moet overeenkomen met de pijl op de zijkant van het pomphuis.
  - Verwissel de handontluchter en de overstort aan de voorzijde van de koker (plaats de handontluchter (fig. 5, pos. 4) onder, plaats de overstort (fig. 5, pos. 5) erboven).
  - Verwissel de vul- en aftapkraan en de druk-/temperatuurmeter (plaats de vul- en aftapkraan (fig. 5, pos. 15) onder, plaats de druk-/temperatuurmeter (fig. 5, pos. 7) boven).
  - Demonteer de handontluchter aan de kopse kant en monteer deze aan de andere kopse kant (fig. 5, pos. 4).
- Maak het verlengstuk boileraanvoerleiding primair en het verlengstuk boilerretourleiding primair (niet meegeleverd) (fig. 5, pos. 17 en 22) op de gewenste maat en monteer deze. Gebruik hiervoor dunwandige cv-buis van Ø 35 mm.
  - Sluit de Nefit TopLine scheidingsunit 70 kW aan op de Nefit TopLine aansluitset cv/ww.
  - Bevestig de Nefit TopLine scheidingsunit 70 kW met de meegeleverde schroeven en pluggen (fig. 1, pos. 4) aan de wand. Indien er geen wand aanwezig is, maak dan gebruik van standaard in de handel verkrijgbare montagepoten. De maten van het gatpatroon zijn aangegeven in fig. 5.
  - Ga door met paragraaf 3.2 "Expansievat" op blz. 18.

3.1.5 Opstellingsmogelijkheid 5: Cascade ruggelingse opstelling TR boiler links of rechts

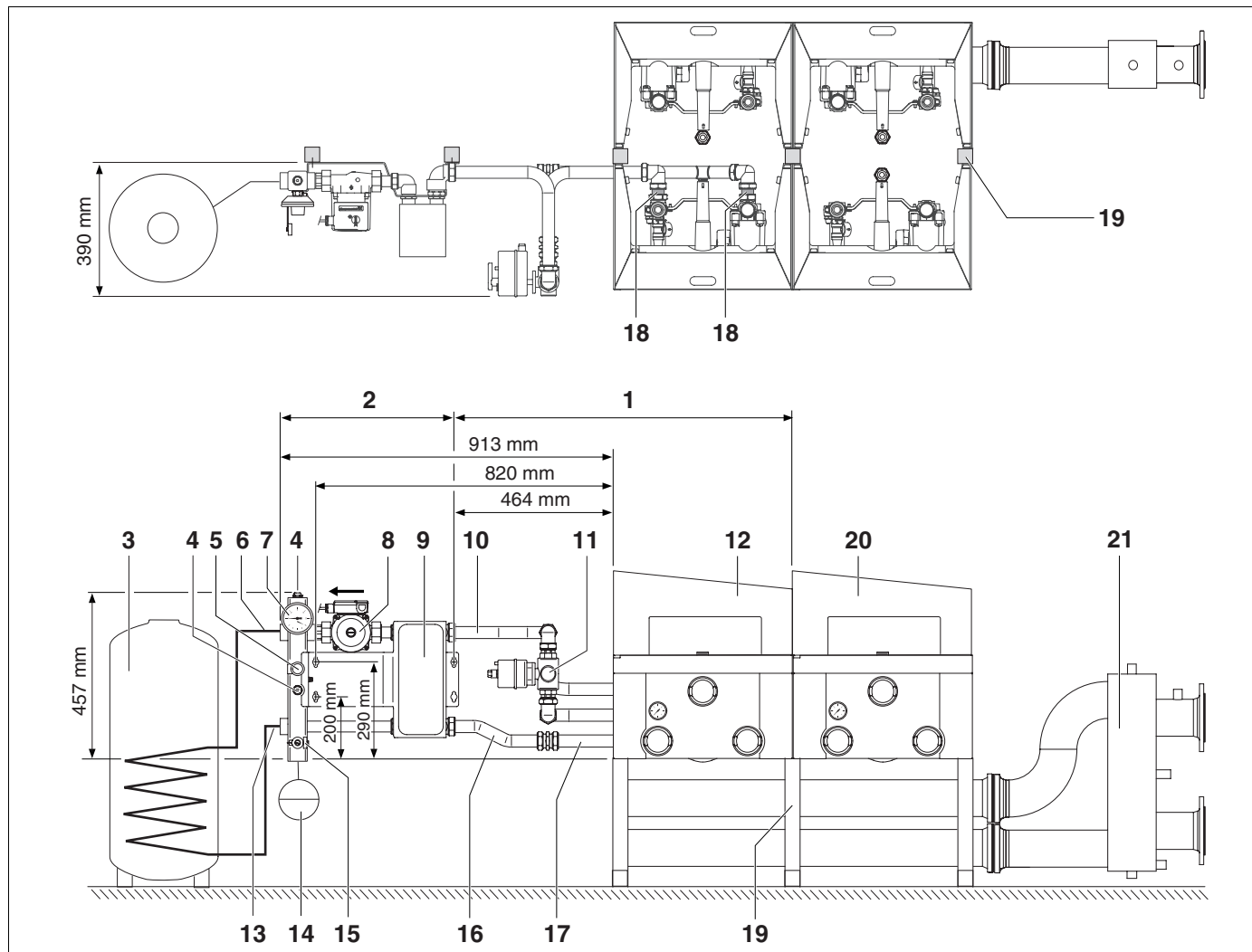


fig. 6 Cascade ruggelingse opstelling TR boiler links of rechts

- |   |  |
|---|--|
| 1 = Nefit TopLine aansluitset cv/ww       | 12 = Nefit TopLine HR 70 (gedeeltelijk weergegeven)                              |
| 2 = Nefit TopLine scheidingsunit 70 kW    | 13 = boilerretourleiding secundair 1" bi.  |
| 3 = enkel gescheiden boiler               | 14 = expansievat (max. voordruk 0,5 bar)   |
| 4 = handontluchter (2x)                   | 15 = vul- en aftapkraan  |
| 5 = overstort 1 bar                       | 16 = boilerretourleiding primair (= gebogen retouraansluitleiding (meegeleverd)) |
| 6 = boileraanvoerleiding secundair 1" bi. | 17 = boilerretourleiding primair   |
| 7 = druk-/temperatuurmeter                | 18 = korte leidingen (75 mm)   |
| 8 = boilerpomp                            | 19 = cascadeframe  |
| 9 = platenwisselaar                       | 20 = Nefit TopLine HR 70/HR 100 (gedeeltelijk weergegeven)                       |
| 10 = boileraanvoerleiding primair         | 21 = open verdeler   |
| 11 = driewegklep Taconova 5/4"            |  |

- Kies voor deze opstellingsmogelijkheid bij meervoudige ruggelingse opstelling (cascadeopstelling TR). Zie fig. 6.

**Let op!**

Indien de boiler aan de andere geprojecteerd moet worden, dan kan de gehele opstelling andersom worden gemonteerd.

**Let op!**

De open verdeler en de aansluiting van de gasleiding kunnen naar wens aan de rechter- of linkerzijde van de cv-toestellen worden gemonteerd. Belangrijk hierbij is, dat beiden ten opzichte van het cv-toestel waarop de warmwatervoorziening is aangesloten, aan de andere kant van het cascadeframe gemonteerd worden.

- Monteer het Nefit TopLine cascadeframe (fig. 6, pos. 19) volgens de bijbehorende installatie-instructie.
- Monteer de Nefit TopLine HR 70 (fig. 6, pos. 12) op de linkerpositie aan het cascadeframe volgens de bijbehorende installatie-instructie.
- Sluit de Nefit TopLine aansluitset cv/ww (fig. 6, pos. 1) aan op de Nefit TopLine HR 70 volgens de bijbehorende installatie-instructie. Maak hierbij gebruik van de **korte** leidingdelen (75 mm), fig. 6, pos. 18. Monteer de boileraanvoerleiding primair en de boilerretourleiding primair (fig. 6, pos. 10 en 17) naar **links**.
- Monteer de boilerretourleiding primair (= gebogen retouraansluitleiding (meegeleverd)) (zie fig. 1, pos. 3 en fig. 6, pos. 16).
- Sluit de Nefit TopLine scheidingsunit 70 kW (fig. 6, pos. 2) aan op de Nefit TopLine aansluitset cv/ww.
- Bevestig de Nefit TopLine scheidingsunit 70 kW met de meegeleverde schroeven en pluggen (fig. 1, pos. 4) aan de wand. Indien er geen wand aanwezig is, maak dan gebruik van standaard in de handel verkrijgbare montagepoten. De maten van het gatenpatroon zijn aangegeven in fig. 6.
- Ga door met paragraaf 3.2 "Expansievat"

### 3.2 Expansievat

Het secundaire boilercircuit (tussen de Nefit TopLine scheidingsunit 70 kW en de boiler) dient te worden uitgevoerd met een expansievat. Hiervoor is een ½"-aansluiting beschikbaar aan de onderzijde van de Nefit TopLine scheidingsunit 70 kW (fig. 2 t/m 6, pos. 14).

- Gebruik een expansievat met een maximale voor-druk van 0,5 bar. Bereken het volume van het expansievat aan de hand van de cv-zijdige inhoud van het boilercircuit.

### 3.3 Boiler



#### Let op!

Het opgenomen vermogen van de boiler dient minimaal 40 kW bij een volumestroom van 1750 l/h te bedragen.

- Beoordeel aan de hand van tabel 1 de diameter van de secundaire boileransluitleidingen. De waarden in tabel 1 zijn praktische waarden voor die gevallen waarin de boiler direct naast de Nefit TopLine scheidingsunit is geplaatst. In fig. 11 is de restopvoerhoogte van de Nefit TopLine scheidingsunit 70 kW grafisch weergegeven. Deze grafiek kan worden gebruikt voor een nauwkeuriger selectie van de boiler en leidingberekening.
- Monteer de boilerleidingen aan de Nefit TopLine scheidingsunit 70 kW volgens fig. 2 t/m 6, pos. 6 en 13. De aansluitkoppelingen zijn **niet** meegeleverd.
- Sluit de boiler aan op de Nefit TopLine scheidingsunit 70 kW.

Vermogen boiler	Diameter aansluitleiding
40 kW	28 mm
> 40 kW	35 mm

tabel 1 Diameter aansluitleiding

### 3.4 Overstort

De Nefit TopLine scheidingsunit 70 kW is volgens de Vewin-voorschriften voorzien van een overstort (fig. 2 t/m 6, pos. 5) met een openingsdruk van 1 bar. Indien de overstort moet worden vervangen, vervang deze dan uitsluitend door een overstort met dezelfde openingsdruk.

### 3.5 Elektrische aansluiting

De Nefit TopLine scheidingsunit 70 kW heeft een boilerpomp (fig. 2 t/m 6, pos. 8), die de circulatie over de boiler verzorgt. De 230V-voedingskabel van deze pomp dient op de Nefit TopLine HR 70 te worden aangesloten. De boilerpomp zal in bedrijf komen bij warmwatervraag. Bij einde warmwatervraag zal de boilerpomp weer stoppen.



#### LEVENSGEVAAR

door elektrische stroom bij geopend cv-toestel.

- Alvorens het cv-toestel te openen: maak het cv-toestel spanningsloos door de stekker uit de wandcontactdoos te halen.
- Beveilig het cv-toestel tegen onbedoeld opnieuw inschakelen.
- Open het slot van de deur, door deze met een ontluchtings sleuteltje een kwart omwenteling linksom te draaien (fig. 7, loep).
- Druk het slot naar beneden (fig. 7) en open de deur.
- Demonteer de schroef en draai de afdekkap naar boven (fig. 8).

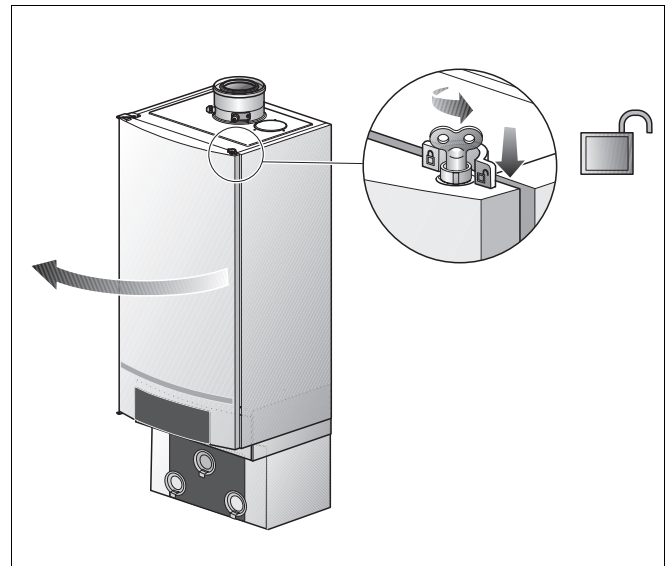


fig. 7 Deur openen

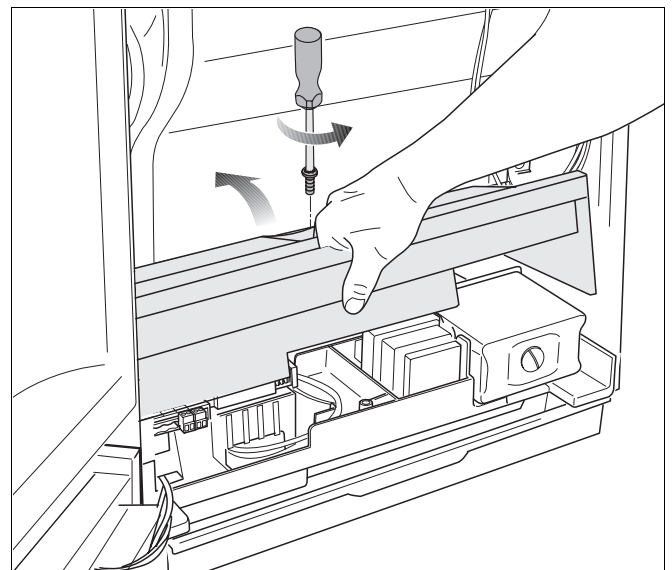


fig. 8 Afdekkap verwijderen

- Verwijder de grijze afdekkap van de aansluitkast (fig. 9, pos. 1).
- Verwijder met een zijknijptang ter plaatse van de aansluiting "PS" het kunststof ter grootte van de stekker van de 230V-voedingskabel van de pomp (fig. 9, pos. 2).

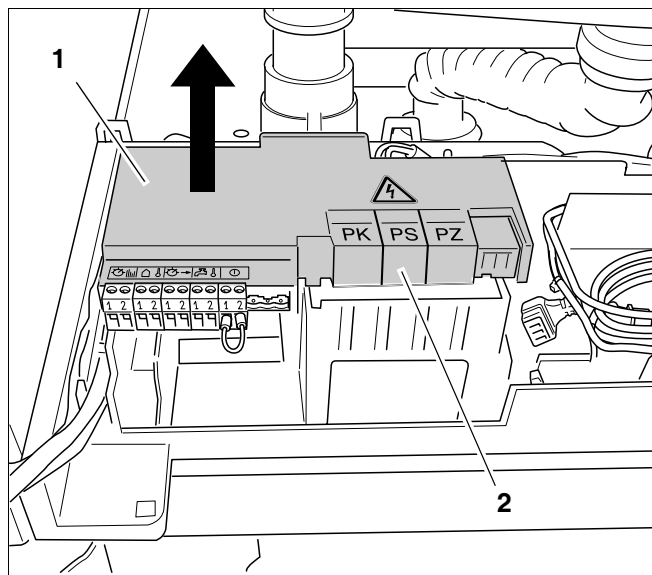


fig. 9 Afdekkap aansluitkast verwijderen

- Voer de 230V-voedingskabel van de pomp van achter door de aansluitkast (fig. 10).
- Steek de stekker in op de positie PS (fig. 10, pos. 1).
- Zet de 230V-voedingskabel van de pomp vast met de trekontlaster (fig. 10, pos. 2).
- Plaats de grijze afdekkap terug op de aansluitkast.
- Plaats de afdekkap in omgekeerde volgorde en bevestig deze met de schroef.
- Sluit de boilersensor en de driewegklep aan volgens de installatie-instructie van de Nefit TopLine HR 70/HR 100.
- Sluit de deur van de Nefit TopLine HR 70 in omgekeerde volgorde.

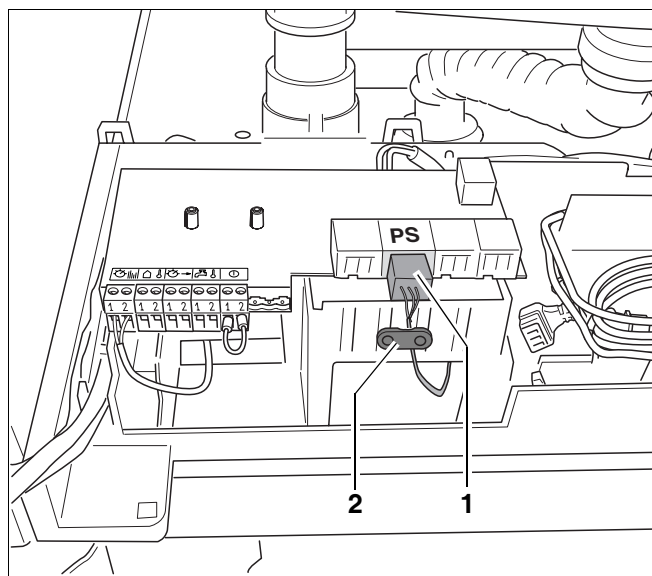


fig. 10 Aansluiten 230V-voedingskabel van de pomp

## 4 Inbedrijfname

### 4.1 Vullen en ontluichten van de cv-installatie

- Vul en ontluicht de cv-installatie volgens de installatie-instructie van de Nefit TopLine HR 70/HR 100.

### 4.2 Vullen en ontluichten van de Nefit TopLine scheidingsunit 70 kW

Vul de Nefit TopLine scheidingsunit 70 kW door middel van de vul- en aftapkraan (fig. 2 t/m 6, pos. 15).



**Let op!**

- De maximale vuldruk bedraagt 0,8 bar.
  - Bij het ontluichten van de Nefit TopLine scheidingsunit 70 kW kan cv-water vrijkomen. Houd een dweil bij de hand!
- Ontlucht het secundaire boilercircuit door middel van de twee handontluchters (fig. 2 t/m 6, pos. 4) op de Nefit TopLine scheidingsunit 70 kW en, indien aanwezig, ook op de boiler.
  - Ontlucht de boilerpomp door de ontluchtingsschroef aan de voorzijde los te draaien.

### 4.3 Inbedrijfname

- Neem het cv-toestel in bedrijf volgens de installatie-instructie van de Nefit TopLine HR70.

## 5 Technische gegevens

parameter	eenheid	waarde
afmetingen (l x h x d)	mm	450 x 450 x 244
openingsdruk overstort	bar	1,0
maximale vuldruk	bar	0,8
maximale voordruk expansievat	bar	0,5
aansluitdiameter expansievat	inch	½ bi.
temperatuur primair	°C	90/70
temperatuur secundair	°C	80/60
pomptype		Grundfos UPS 25-55 G 130
restopvoerhoogte pomp bij 3000 l/h	mbar	230
voedingsspanning pomp	VAC	230
opgenomen vermogen pomp	W	120
minimaal vermogen boiler bij 1750 l/h	kW	40
minimale diameter aansluitleiding boiler 40 kW	mm	Ø 28
minimale diameter aansluitleiding boiler > 40 kW	mm	Ø 35
aansluitdiameter boileraanvoerleiding secundair	inch	1 bi.
aansluitdiameter boilerretourleiding secundair	inch	1 bi.

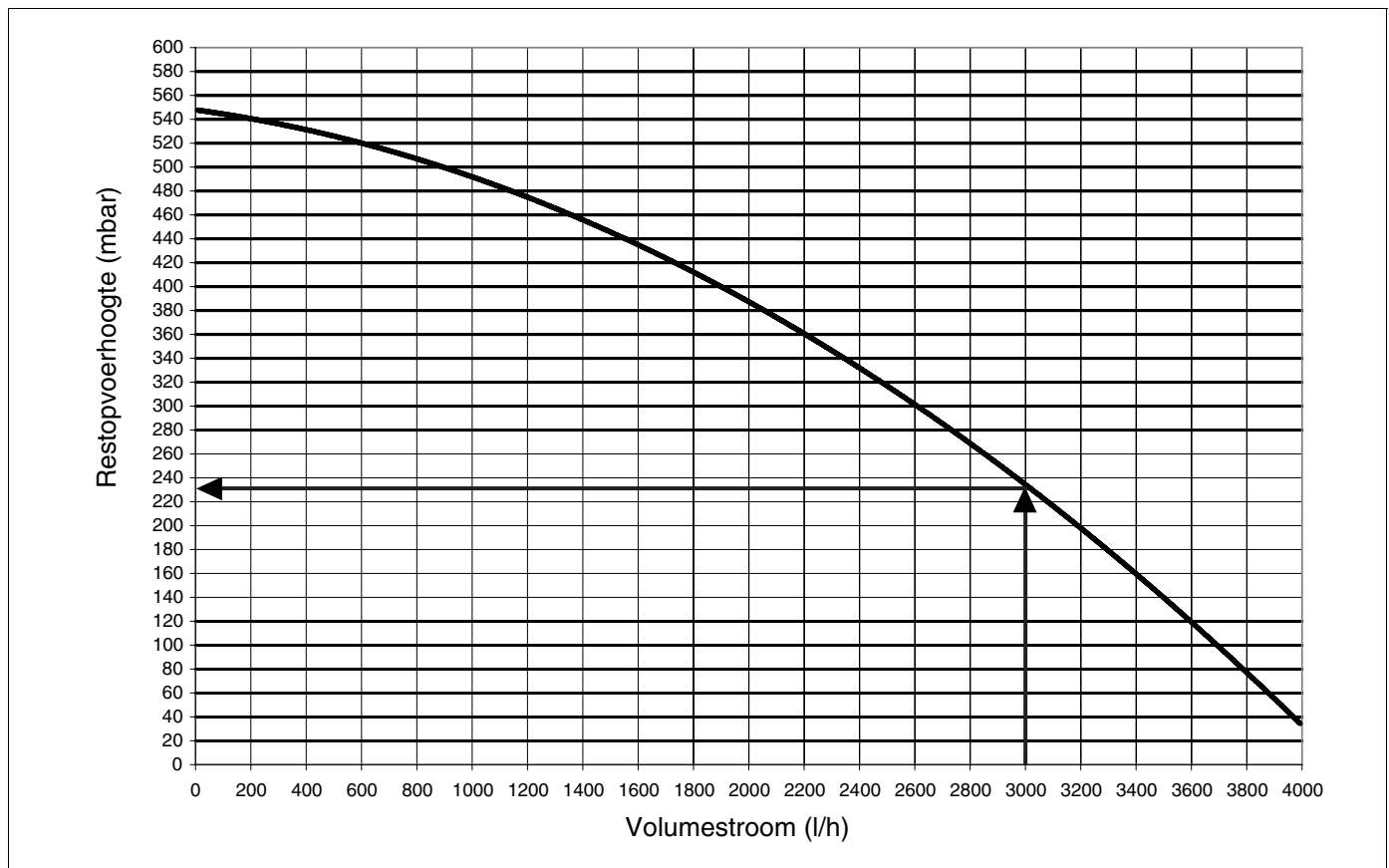


fig. 11 Restopvoerhoogte Nefit TopLine scheidingsunit 70 kW





Nefit B.V., Postbus 3, 7400 AA Deventer.  
DealerLine: 0570 - 67 85 66.  
Consumenten Infolijn: 0570 - 67 85 00.  
Fax: 0570 - 67 85 86.  
Internet: [www.nefit.nl](http://www.nefit.nl)