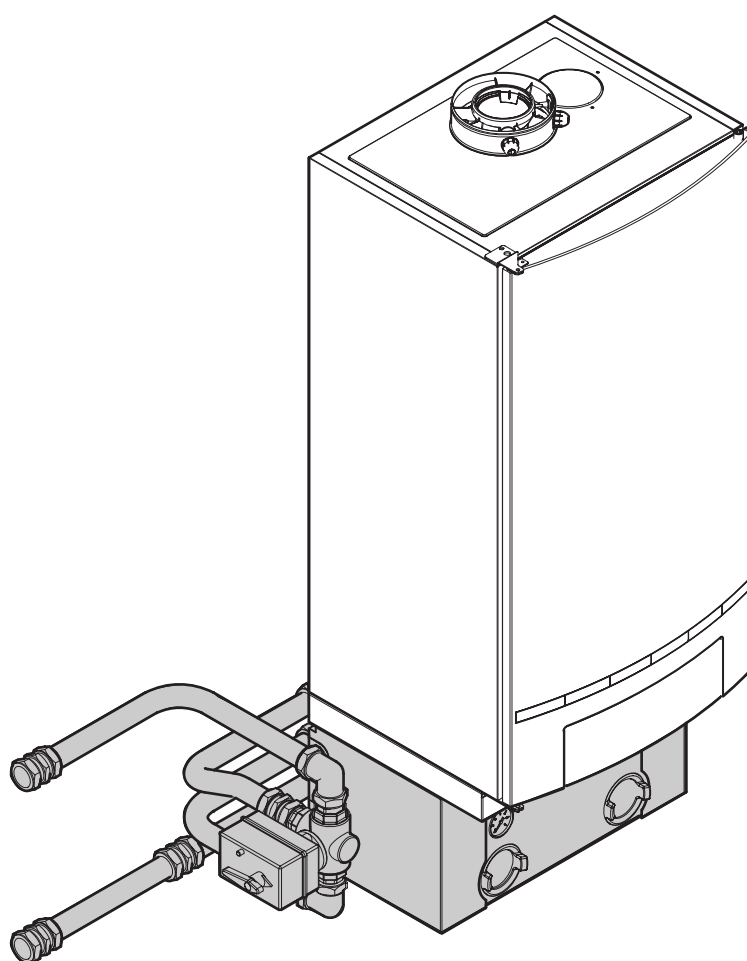


Montage-instructie

Nefit TopLine Aansluitset cv/ww

Nefit TopLine HR 70



1	Voorschriften en veiligheid	3
1.1	Over deze handleiding	3
1.2	Toepassingsgebied	3
1.3	Let op deze aanwijzingen	3
1.4	Geldigheid voorschriften	3
2	Leveringsomvang	4
3	Afmetingen	5
4	Montage	6
4.1	Aansluiten gaszijdig	6
4.2	Aansluiten cv-leidingen aanvoer en retour	7
4.3	Aansluiten driewegklepleidingen	8
4.4	Overstort monteren	9
4.5	Sifon monteren	9
4.6	Afvoeren van condenswater	.10
4.7	Aansluiten expansievat	.10
4.8	Elektrisch aansluiten van de cv-pomp	.11
4.9	Mantel van de aansluitset monteren	.14
5	Inbedrijfstelling en technische gegevens	.15

1 Voorschriften en veiligheid



GEBRUIKSTIP

- Houdt voor de montage en het gebruik van de cv-installatie rekening met land-specifieke normen en richtlijnen. Neem tevens de technische documentatie behorend bij het cv-toestel in acht.

1.1 Over deze handleiding

Deze montage-instructie bevat belangrijke informatie voor een veilige en vakkundige montage van de Nefit TopLine Aansluitset cv/ww en TopLine HR70.

Deze montage-instructie is bedoeld voor de installateur die, op grond van vakopleiding en ervaring, over voldoende vakkennis beschikt met betrekking tot de omgang met cv- en gasinstallaties.

1.2 Toepassingsgebied

De Nefit TopLine Aansluitset cv/ww kan uitsluitend in combinatie met de Nefit TopLine HR 70 worden toegepast.

1.3 Let op deze aanwijzingen

Let bij de montage van de Nefit TopLine Aansluitset cv/ww op het volgende:



Waarschuwing!

LEVENSGEVAAR

door onvakkundige reparatie.

- Voer geen reparatiewerkzaamheden uit aan onderdelen die een veiligheids-technische functie bevatten.



Waarschuwing!

LEVENSGEVAAR

door elektrische stroom.

- Voorafgaand aan werkzaamheden aan de cv-installatie: maak het cv-toestel spanningsloos door de stekker uit het stopcontact te nemen.



Waarschuwing!

LEVENSGEVAAR/BRANDGEVAAR

door onvakkundig uitgevoerde werkzaamheden.

De installatie-, inbedrijfstellings-, inspectie-, onderhouds-, en eventuele reparatiewerkzaamheden mogen uitsluitend door erkende installateurs worden uitgevoerd. Maak hierbij uitsluitend gebruik van originele accessoires en onderdelen zoals die door de fabrikant zijn voorgeschreven.



Waarschuwing!

LEVENSGEVAAR

door explosie van brandbare gassen. Bij gaslucht bestaat explosiegevaar!

- Geen open vuur! Niet roken!
Gebruik geen aansteker!
- Vermijd vonkvorming! Bedien geen elektrische schakelaars, ook niet de telefoon, stekkers of de deurbel!
- Sluit de hoofdgaskraan!
- Open ramen en deuren!
- Waarschuw de bewoners, maar gebruik geen deurbel!
- Neem van buiten het gebouw contact op met de gasleverancier.
- Indien er sprake is van een duidelijk hoorbaar uitstromen van gas: verlaat onmiddellijk het gebouw, voorkom het betreden door derden, informeer politie en brandweer van buiten het gebouw.

1.4 Geldigheid voorschriften

Voor alle voorschriften geldt dat aanvullingen of latere voorschriften op het moment van installeren van toepassing zijn.

2 Leveringsomvang

- Controleer bij levering de verpakking op beschadiging.
- Controleer de leveringsomvang op volledigheid.



GEBRUIKSTIP

- Indien beschadigd of onvolledig: Neem contact op met de leverancier.

Legende bij fig. 1:

pos. 1: Aansluitset bestaande uit:

- A: overstort 1"
- B: aftapkraan
- C: Serviceafsluiter, rood (VK aanvoer)
- D: manometer
- E: pomp
- F: keerklep
- G: vul- en aftapkraan
- H: serviceafsluiter, blauw (RK retour)

pos. 2: gaskraan, geel (GAS) met smeltbeveiliging (pos. K)

pos. 3: vlakke rubberen afdichtring 1½" (2 x)

pos. 4: mantel

pos. 5: montage-instructie

pos. 6: leiding (wandmontage) Ø 35 mm, l=75 mm (3x)

pos. 7: leiding (cascadeframemontage) Ø 35 mm, l=180 mm (3x)

pos. 8: boileraanvoerleiding Ø 35 mm, met haaks gebogen bocht

pos. 9: boilerretourleiding Ø 35 mm

pos. 10: leiding Ø 35 mm, l=300 mm

pos. 11: knie 35 mm (knel)

pos. 12: sok 35 mm (knel) (voorgemonteerd) (3x)

pos. 13: driewegklep voorgemonteerd met cv- en boileraanvoerleidingen + knie

pos. 14: driewegklep aansluitkabel

pos. 15: boilersensor + geleidedraad

pos. 16: sensor verlengkabel

pos. 17: sensor aansluitkabel

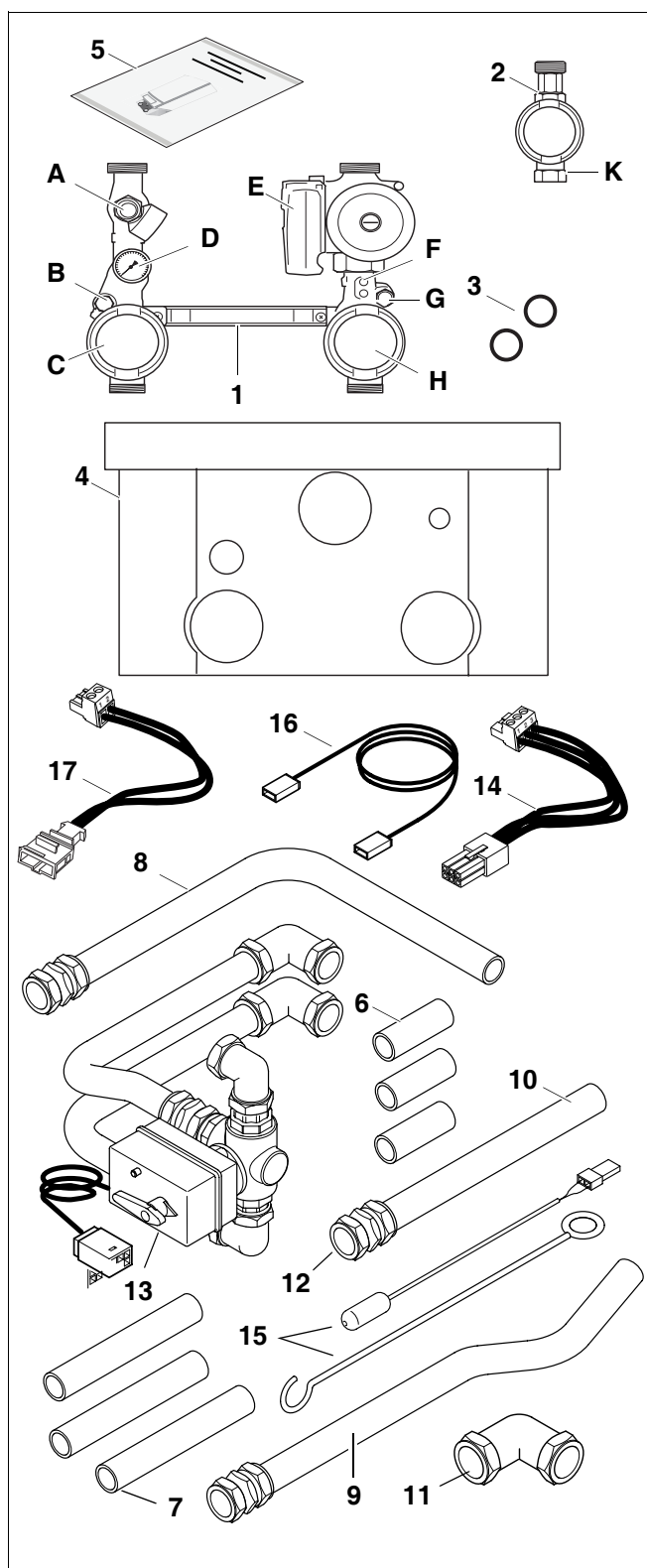
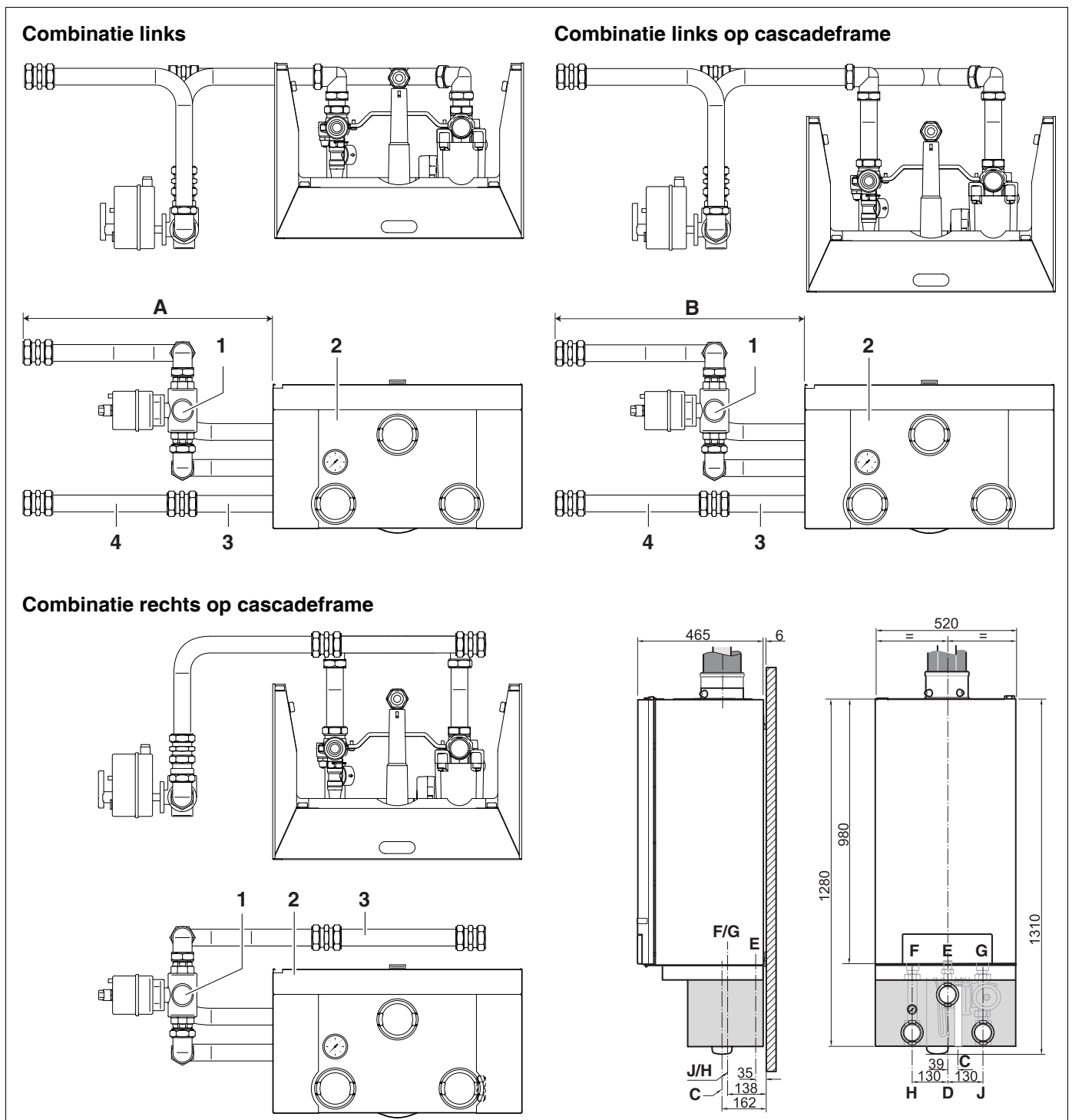


fig. 1 Leveringsomvang Nefit TopLine Aansluitset cv/ww

3 Afmetingen



Tab. 1 Afmetingen

- 1 Driewegklep
- 2 Nefit TopLine Aansluitset cv/ww
- 3 Boilerretourleiding Ø 35 mm
- 4 Leiding Ø 35 mm, l=300 mm (niet nodig indien boiler rechts van toestel staat)

- A 463,5 mm (inkortbaar)
- B 463,5 mm (inkortbaar)
- C Condensafvoer buitendiameter Ø 24 mm
- D Gas aansluitset 1" binnendraad
- E Gas cv-toestel 1" binnendraad
- F Aanvoer cv-toestel G1½" binnendraad
- G Retour cv-toestel G1½" binnendraad
- H Aanvoer aansluitset G1½" buitendraad
- J Retour aansluitset G1½" buitendraad

4 Montage

Selectie van de juiste aansluitset

- Selecteer de juiste aansluitset met behulp van tabel 2.

Montage algemeen

- Monteer alle aansluitingen spanningsvrij.
- Zorg voor een goede afdichting tussen de verschillende verbindingen en voer na montage van de Nefit TopLine Aansluitset cv/ww beslist een dichtheidscontrole van zowel de gas- als de watervoerende delen uit (zie ook de installatie-instructie van het cv-toestel).



Waarschuwing!

LEVENSGEVAAR

door explosie van brandbare gassen. Bij gaslucht bestaat explosiegevaar!

- Werkzaamheden aan gasvoerende delen mogen uitsluitend door erkende gastechnische installateurs worden uitgevoerd.

4.1 Aansluiten gaszijdig



Waarschuwing!

LEVENSGEVAAR

door lekkage van gas.

- Controleer of de fabrieksmatig voorge-monteerde vlakke rubberen afdichting in de gaszijdige aansluiting van het cv-toestel aanwezig is (zie fig. 2).

- Monteer de gaskraan (fig. 3, **pos. 1**) aan het cv-toestel. De gaskraan is tevens voorzien van een smeltbeveiliging (fig. 3, **pos. 2**).
- Sluit de gasleiding spanningsvrij aan op de gaskraan (fig. 3, **pos. 3**).



GEBRUIKSTIP

Geadviseerd wordt om bij individuele opstellingen in de gasleiding onder het cv-toestel een gasfilter te monteren.

- Neem de landspecifieke normen en voorschriften voor het aansluiten van de gasleiding in acht.

	Nefit TopLine HR 70 zonder warmwatervoorziening	Nefit TopLine HR 70 met warmwatervoorziening	Nefit TopLine HR 100
Meervoudige opstelling (cascadeopstelling)	Nefit TopLine Aansluitset cv cascade	Nefit TopLine Aansluitset cv/ww	Nefit TopLine Aansluitset cv cascade
Enkelvoudige opstelling met open verdeler	Nefit TopLine Aansluitset cv	Nefit TopLine Aansluitset cv/ww	Nefit TopLine Aansluitset cv
Enkelvoudige opstelling zonder open verdeler	Nefit TopLine Aansluitset cv	TopLine Aansluitset cv/ww	1)

Tab. 2 Selectie van de juiste aansluitset

- 1) Pas geen aansluitset of open verdeler toe, maar selecteer een separate pomp met behulp van de installatie-instructie van het cv-toestel.

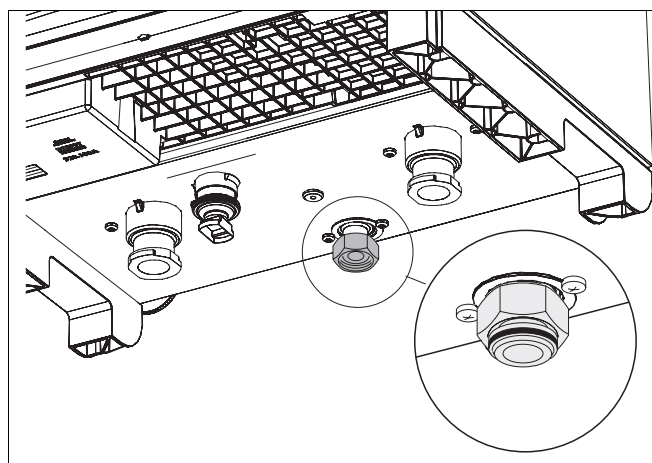


fig. 2 Rubberen afdichting

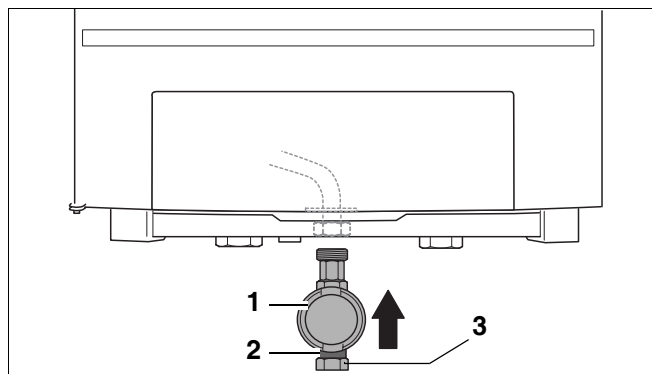


fig. 3 Aansluiting gaszijdig

pos. 1: Gaskraan

pos. 2: Smeltbeveiliging

pos. 3: Gasaansluiting



Waarschuwing!

LEVENSGEVAAR

door de explosie van brandbare gassen. Na de inbedrijfstellings- en onderhoudswerkzaamheden kunnen lekkages zijn ontstaan aan leidingen en schroefverbindingen.

- Voer een correcte dichtheidsproef door.
- Gebruik voor de dichtheidstest enkel producten die zijn goedgekeurd voor de detectie van lekken.

4.2 Aansluiten cv-leidingen aanvoer en retour



GEBRUIKSTIP

Ter bescherming van de gehele cv-installatie wordt geadviseerd, om bij individuele opstelling een vuilfilter in de retourleiding te plaatsen, vooral indien het cv-toestel wordt geplaatst op een bestaande installatie.

- Monteer het blauwe en rode serviceafsluiterarmatuur (fig. 4, **pos. 4** en **pos. 10**) aan de aansluiting **C** en **A** (retour en aanvoer). Maak hierbij gebruik van de beide meegeleverde vlakke rubberen afdichtingen.
- Sluit de aanvoerleiding spanningsvrij aan op het rode serviceafsluiterarmatuur (fig. 4, **pos. 4**). Maak daarbij eventueel gebruik van de aansluitkoppeling (separaat te bestellen, fig. 4, **pos. 6**)
- Sluit de retourleiding spanningsvrij aan op het blauwe serviceafsluiterarmatuur (fig. 4, **pos. 10**). Maak daarbij eventueel gebruik van de aansluitkoppeling (separaat te bestellen, fig. 4, **pos. 6**)
- Houd bij de berekening van de diameter van de aanvoer- en de retourleiding rekening met de resterende opvoerhoogte van het cv-toestel met Nefit TopLine Aansluitset cv/ww (zie tabel 3 en fig. 19 op pagina 15). De minimale diameter van de aanvoer- en retourleiding is $\varnothing 35$ mm.

	TopLine HR 70
Benodigde volumestroom [l/h] bij	3000
Resterende opvoerhoogte cv-zijde [mbar]	182
Resterende opvoerhoogte boilerzijde [mbar]	105

tab. 3 Benodigde volumestroom [l/h] en resterende opvoerhoogte [mbar]

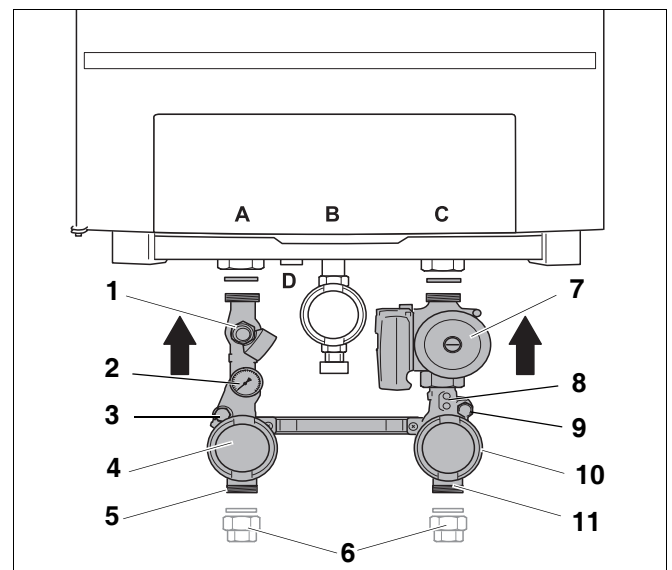


fig. 4 Serviceafsluiterarmaturen monteren

pos. 1: overstort

pos. 2: manometer

pos. 3: aftapkraan

pos. 4: serviceafsluiterarmatuur, rood

pos. 5: aansluiting aanvoerleiding

pos. 6: aansluitkoppeling 1" binnendraad (behoort niet tot de leveringsomvang)

pos. 7: pomp

pos. 8: keerklep

pos. 9: vul- en aftapkraan

pos. 10: serviceafsluiterarmatuur, blauw

pos. 11: aansluiting retourleiding

4.3 Aansluiten driewegklepleidingen

- Monteer de 3 leidingen (75 mm voor wandmontage of 180 mm voor cascadeframemontage) op de Nefit TopLine Aansluitset cv/ww (fig. 5, **pos. A**).
- Monteer de voorgemonteerde driewegklep op de beide leidingen in de cv-aanvoer (fig. 5, **pos. F**).
- Monteer de boileraanvoerleiding op de driewegklep (fig. 5, **pos. B**), afhankelijk van de positie van de boiler naar links (zoals in figuur 5) of naar rechts.



LET OP

Voorzichtig!

Een boiler kan alleen rechts van het toestel geplaatst worden, indien het toestel gemonteerd is op een TL-cascadeframe (lijn).

- Monteer de knieën op de leiding (fig. 5, **pos. A**) in de cv-retourleiding.
- Monteer de boilerretourleiding op de knie (fig. 5, **pos. C**), afhankelijk van de positie van de boiler naar links (zoals in figuur 5) of naar rechts (zie figuur 1).
- Monteer een sok op de retourleiding.
- Monteer leiding **D** (l=300mm), afhankelijk van de boilerpositie, op de boilerretour- of boileraanvoerleiding.
- Sluit de boiler of platenwisselaar met de overige twee sokken (fig. 5, **pos. E**) aan op de boiler aan- en afvoerleiding.
- Controleer alle knelverbindingen.
- Vul de installatie en controleer alle verbindingen op lektheid.

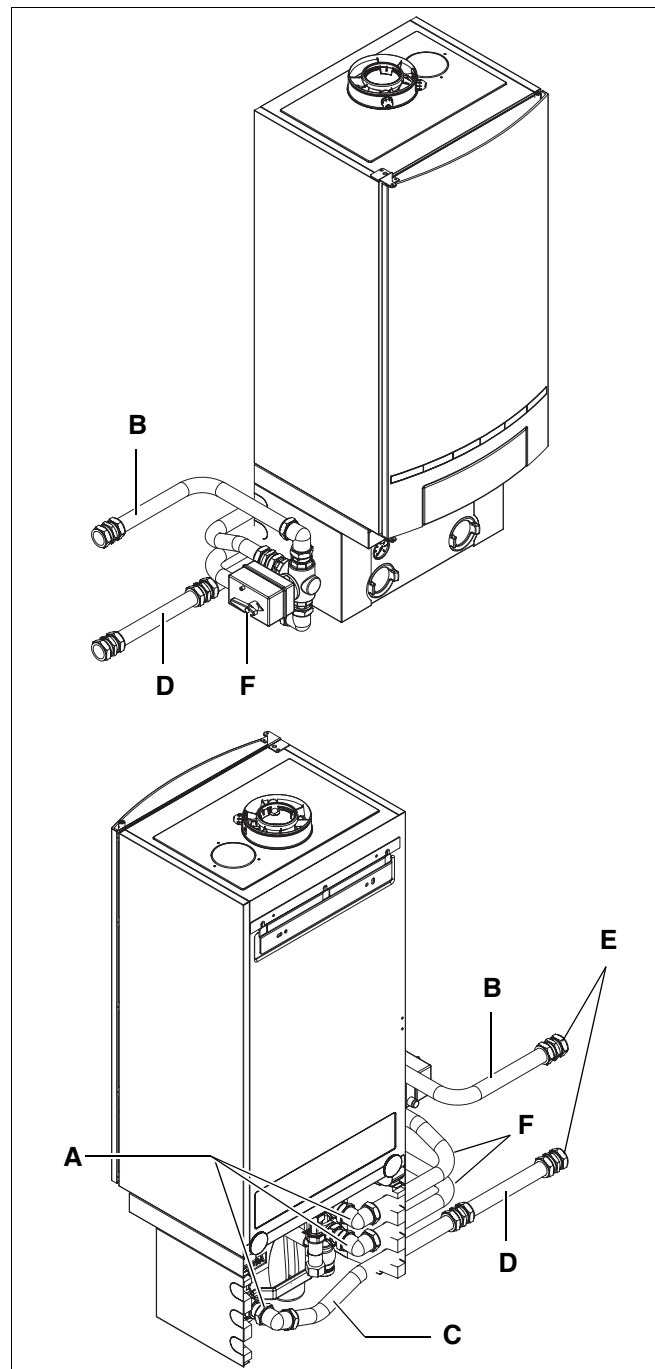


fig. 5 Vooraanzicht/achteraanzicht van een linkse boileropstelling (wandmontage)

Keerklep (terugslagklep)

De serviceafsluiterarmatuur, blauw (RK retour), is standaard voorzien van een geïntegreerde keerklep. Zie figuur 6 voor de stand van de keerklep:

- **Stand 1** : de keerklep staat handmatig open (ten behoeve van ontluichten en/of aftappen);
- **Stand 2** : veerbelast (als terugslagklep).

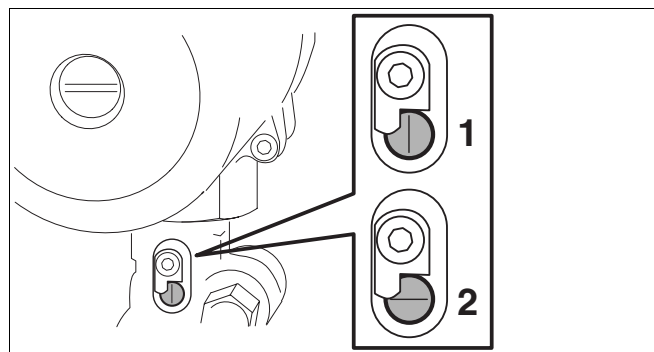


fig. 6 Keerklep

4.4 Overstort monteren



GEBRUIKSTIP

Om te voorkomen dat de druk in de cv-installatie te hoog oploopt, is naast een expansievat ook een drukbeveiliging (overstort) in de cv-installatie noodzakelijk.

De Nefit TopLine Aansluitset cv/ww is voorzien van een voormonteerde overstort van 3 bar (fig. 4, **pos. 1**). Als de statische hoogte van de cv-installatie daarom vraagt, dan kan deze door een Nefit overstort van 4 bar worden vervangen.

- Gebruik bij het vervangen van de overstort uitsluitend een bij de aansluitset behorende overstort. Zie ook de montage-instructie 4 bar Nefit overstort.

4.5 Sifon monteren

- Vul de sifon (uit de leveringsomvang van het cv-toestel) met water (fig. 7).



fig. 7 Sifon met water vullen

- Monteer de sifon (fig. 8, **pos. 1**) op aansluiting condensafvoer.



GEBRUIKSTIP

De sifon is voorzien van een bajonetsluiting. Sluit de sifon aan op de aansluiting (**stap 1**) en fixeer de sifon door deze een kwartslag linksom te draaien (**stap 2**).

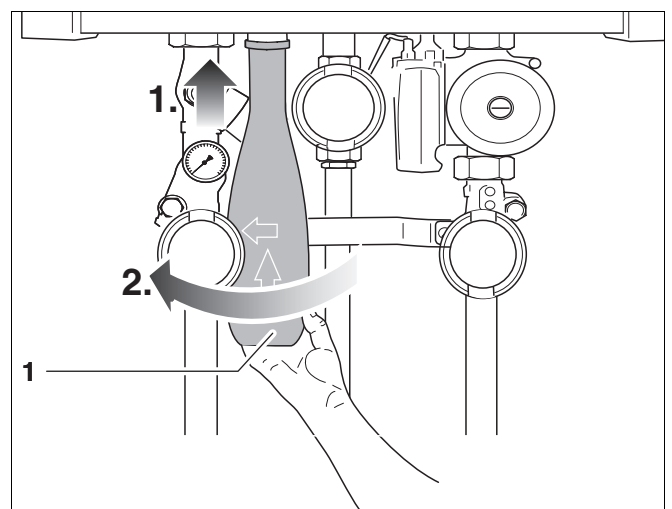


fig. 8 Sifon monteren

pos. 1: Sifon

- Monteer de flexibele slang (fig. 9, **pos. 3**) en rubberen manchet (fig. 9, **pos. 2**) op de sifon (fig. 9, **pos. 1**). **Optioneel:** de overstort kan optioneel worden voorzien van een gecombineerde condens-aansluitstuk.
- Controleer alle aansluitingen op lekdichtheid als het toestel in bedrijf is.

4.6 Afvoeren van condenswater

- Sluit de condensafvoerleiding (fig. 9, **pos. 4**) aan op de sifon van het cv-toestel.

Neem de volgende voorschriften in acht:

- De voorschriften met betrekking tot riolering.
- Voor het afvoeren van condenswater mag uitsluitend kunststof leidingmateriaal worden toegepast.
- De sifon mag geen vaste verbinding met de condensafvoerleiding hebben. De minimale afstand tussen de sifon en de condens-afvoerleiding bedraagt 2 cm (fig. 9).

4.7 Aansluiten expansievat

Aansluiten expansievat op de Nefit TopLine Aansluitset cv/ww bij enkelvoudige opstelling

Alleen bij toestellen in enkelvoudige opstelling, of bij toestellen in cascadesystemen die aan de primaire zijde van de open verdeler aangesloten zijn op een warmwatervoorziening:

- Demonteer de afdekdop (fig. 10, **pos. 2**).
- Sluit de leiding van het expansievat (fig. 10, **pos. 1**) aan op de achterzijde van het blauwe serviceafluitarmatuur (retour).

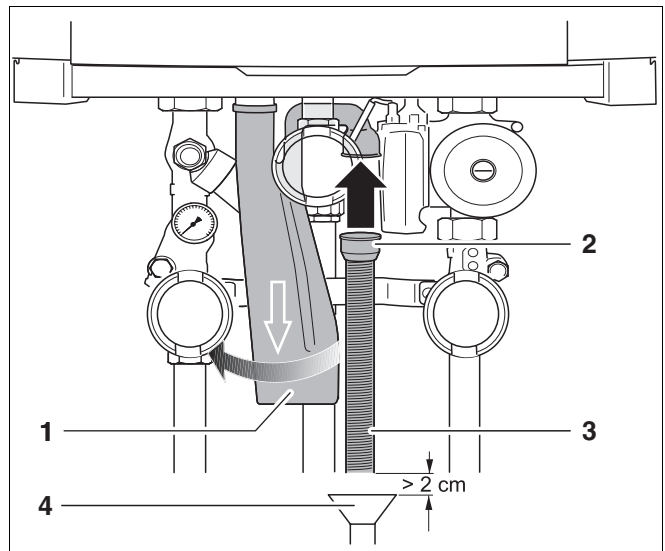


fig. 9 Flexibele slang monteren

- pos. 1:** Sifon
- pos. 2:** Rubberen manchet
- pos. 3:** Flexibele slang
- pos. 4:** Afvoeren van condenswater

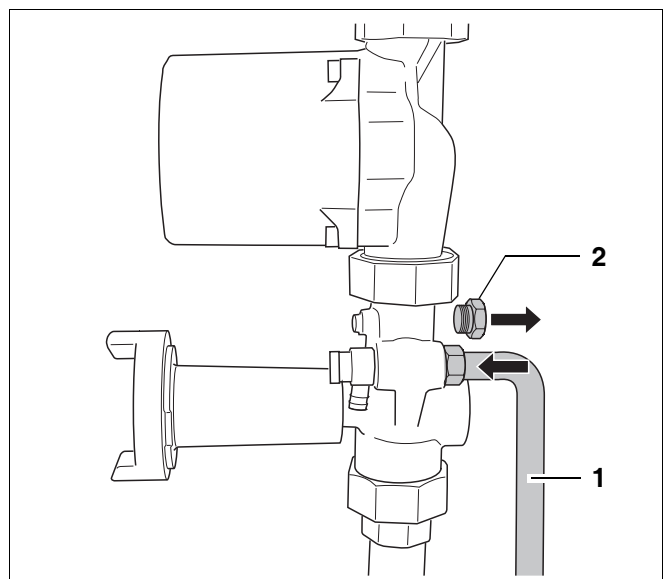


fig. 10 Aansluiten expansievat op de Nefit TopLine Aansluitset cv/ww bij enkelvoudige opstelling

- pos. 1:** Leiding van het expansievat
- pos. 2:** Afdekdop

Aansluiten expansievat bij meervoudige opstelling (Cascadeopstelling)

Bij cascade-systemen is slechts één expansievat voor de cv-installatie nodig.

- Sluit in dit geval het expansievat aan de secundaire zijde van de open verdeler aan in de retour (fig. 11), zodat elk cv-toestel in verbinding met het expansievat staat (fig. 11).

Zie voor meer informatie hierover de installatie-instructie van het cascade-systeem.

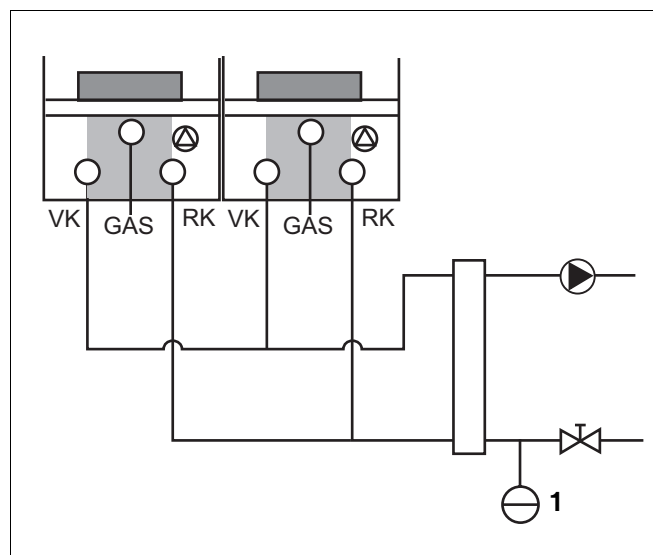


fig. 11 Aansluiten expansievat bij meervoudige opstelling (Cascadeopstelling)

pos. 1: expansievat

4.8 Elektrisch aansluiten van de cv-pomp

- Neem het toestel uit bedrijf door de netstekker uit het stopcontact te trekken.
- Open het slot van de deur, door deze met een ontluuchtingsleuteltje een kwart omwenteling linksom te draaien (fig. 12).
- Druk het slot naar beneden (fig. 12) en open de deur.

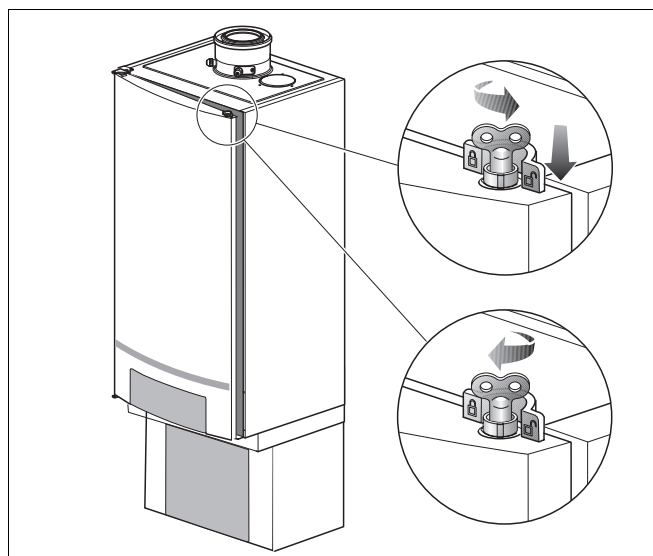


fig. 12 Openen deur

- Demonteer de schroef en kantel de afdekkap naar boven (fig. 13).

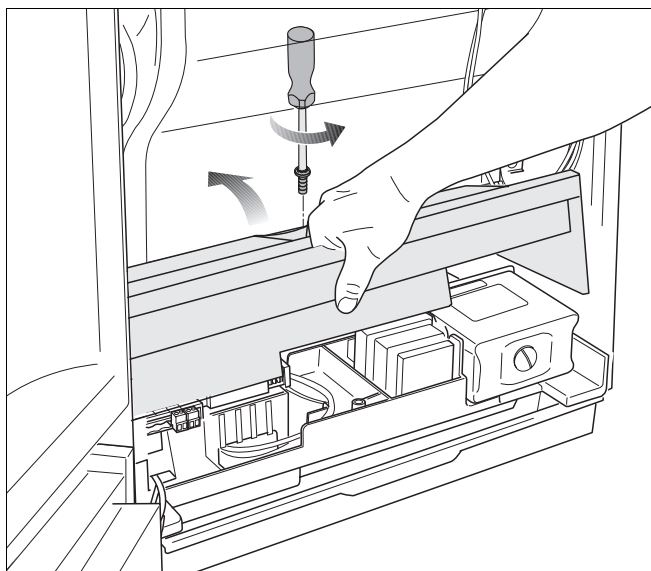


fig. 13 Afdekkap kantelen

- Rol de beide aansluitkabels van de pomp (fig. 14, pos. 1) uit, en voer ze door het cv-toestel naar buiten (fig. 14 en 15).

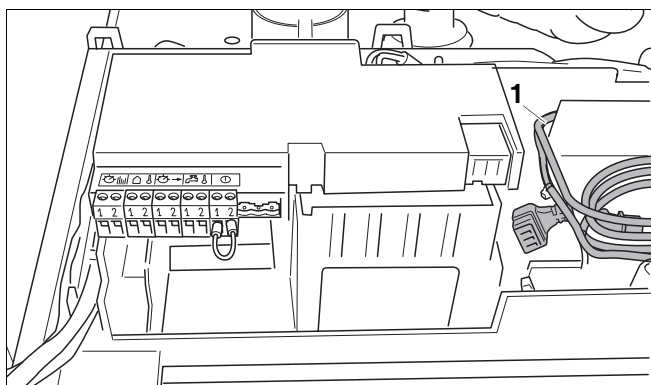


fig. 14 Aansluitkabels van de pomp

pos. 1: Aansluitkabels van de pomp

- Borg de aansluitkabel met de trekontlaster (fig. 15, pos. 3).
- Zorg dat de kabels goed door de "goot" geleid worden, zodat deze bij montage van de afdekkap niet afgekneld worden.

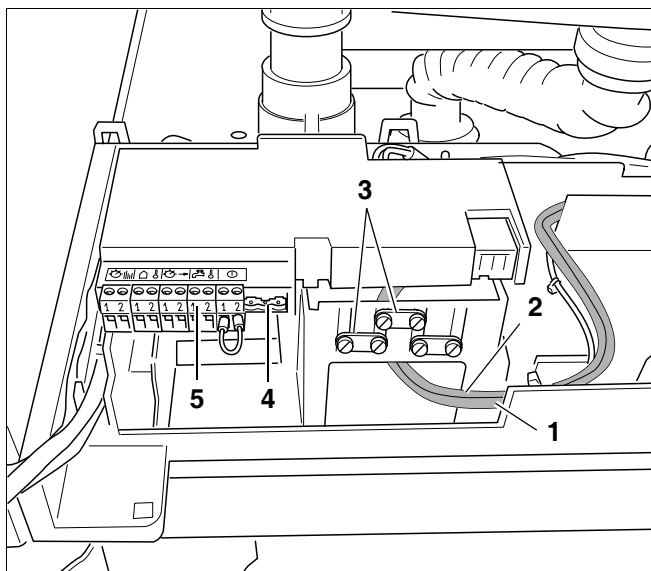


fig. 15 Aansluitkabels van de pomp

pos. 1: Modulerende aansluitkabels van de pomp

pos. 2: Voedingskabel van de pomp

pos. 3: Trekontlasters

pos. 4: Aansluitconnector driewegklep

pos. 5: Aansluitconnector boilersensor

- Sluit de stekker van de tachokabel (modulerende pomp) (fig. 16) aan op de pomp.

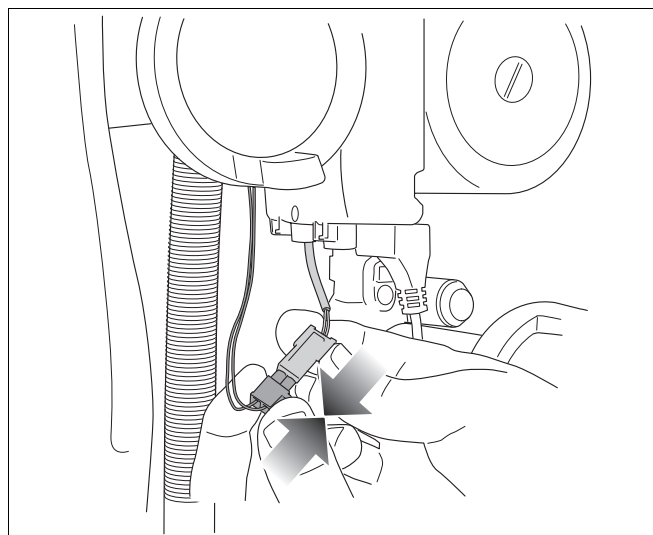


fig. 16 Aansluiten stekker van de tachokabel op pomp

- Sluit de stekker van de voedingskabel (fig. 17) aan op de pomp.
- Sluit de stekker van de driewegklep aan (fig. 15, **pos. 4**).
- Sluit de stekker van de boilersensor aan (fig. 15, **pos. 5**).
- Schuif de boilersensor in de dompelbuis van de externe boiler of scheidingsunit, met behulp van de geleidedraad (fig. 1, **pos. 15**).
- Monteer de afdekkap.

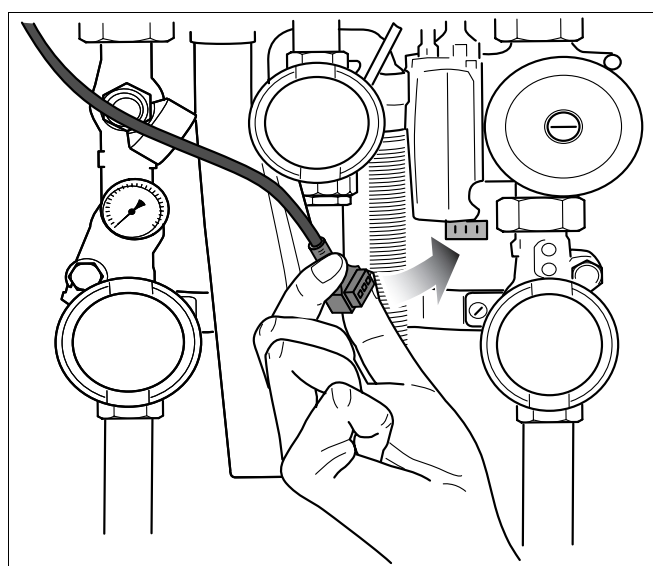


fig. 17 Aansluiten stekker van de voedingskabel op pomp

4.9 Mantel van de aansluitset monteren

- Plaats de mantel van de aansluitset (fig. 18, **pos. 1**).
Opmerking: Bij wandmontage, breek de 3 uitbreekstukken aan de linkerzijde uit de mantel (zie fig. 18, **pos. 2**).



GEBRUIKSTIP

Bij het monteren van de mantel van de aansluitset moet de klep van het bedieningspaneel van het cv-toestel gesloten zijn.

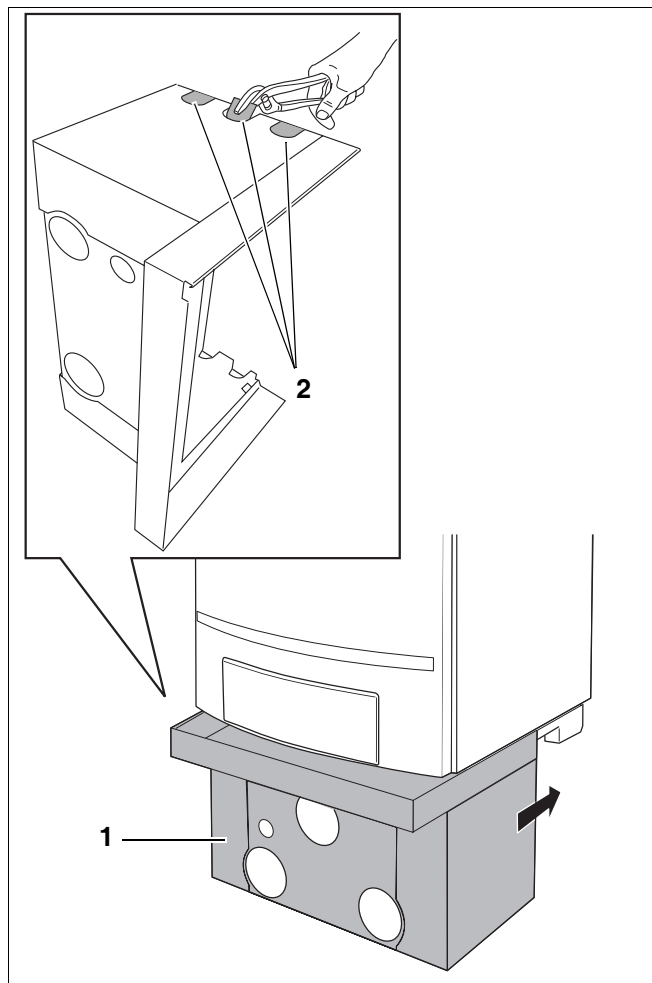


fig. 18 Mantel van de aansluitset monteren

5 Inbedrijfstelling en technische gegevens



GEBRUIKSTIP

Neem bij de inbedrijfstelling van het cv-toestel beslist de installatie-instructie van het cv-toestel in acht. Volg de veiligheidsaanwijzingen en voorschriften.

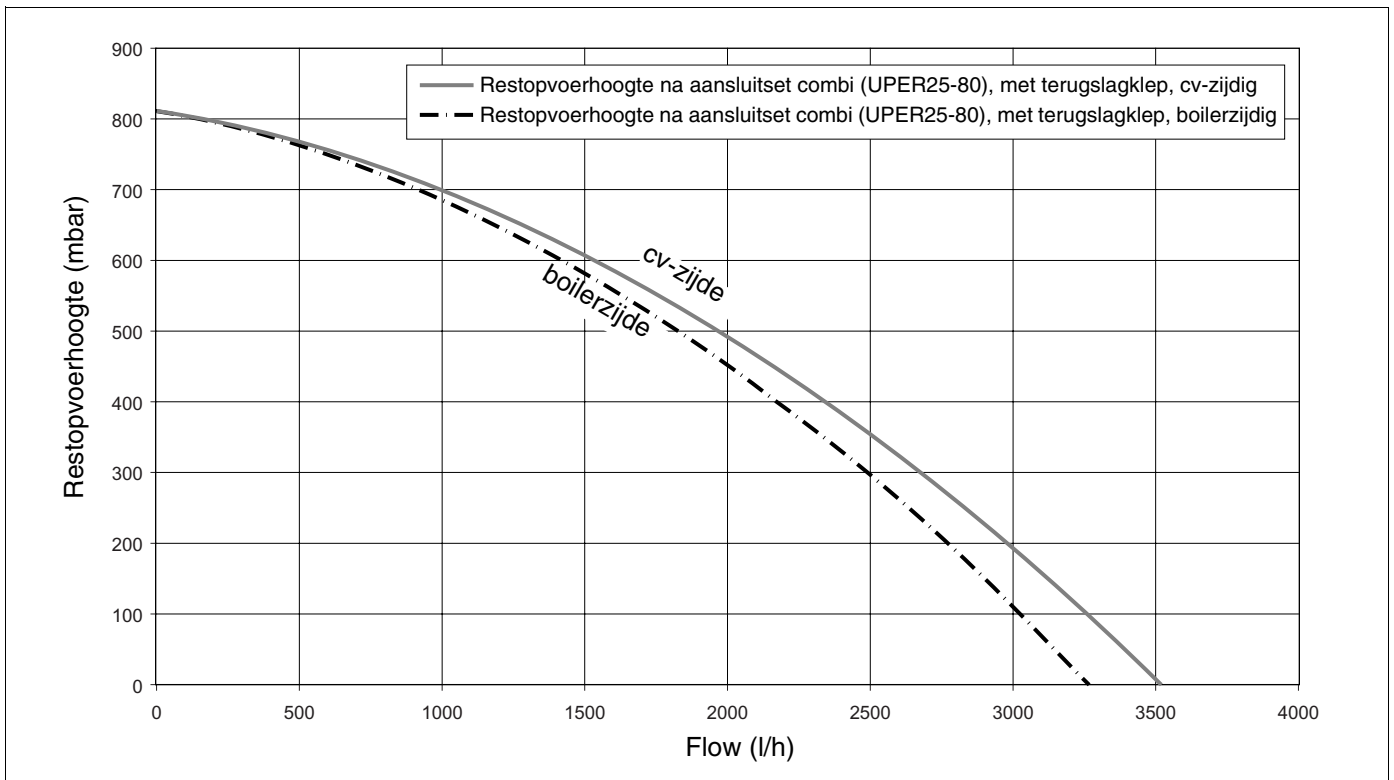


fig. 19 Restopvoerhoogte cv-zijde en boilerzijde



Nefit B.V., Postbus 3, 7400 AA Deventer.
DealerLine: 0570 - 67 85 66.
Consumenten Infolijn: 0570 - 67 85 00.
Fax: 0570 - 67 85 86.
Internet: www.nefit.nl