

Installatie-instructie

Aansluitset Nefit TopLine HR 70/HR 100



| | | |
|----------|--|-----------|
| 1 | Voorschriften en veiligheid | 3 |
| 1.1 | Over deze handleiding | 3 |
| 1.2 | Toepassingsgebied | 3 |
| 1.3 | Let op deze aanwijzingen | 3 |
| 1.4 | Geldigheid voorschriften | 3 |
| 2 | Leveringsomvang | 4 |
| 3 | Afmetingen | 5 |
| 4 | Montage | 6 |
| 4.1 | Aansluiten gaszijdig. | 7 |
| 4.2 | Aansluiten cv-leidingen aanvoer en retour. | 8 |
| 4.3 | Montage overstort. | 9 |
| 4.4 | Sifon monteren. | 10 |
| 4.5 | Afvoeren van condenswater | 11 |
| 4.6 | Aansluiten expansievat. | 11 |
| 4.7 | Elektrisch aansluiten van de pomp | 13 |
| 4.8 | Mantel van de aansluitset monteren. | 15 |
| 5 | Inbedrijfstelling | 16 |
| 6 | Technische gegevens | 17 |

1 Voorschriften en veiligheid



GEBRUIKSTIP

- Houdt voor de montage en het gebruik van de cv-installatie rekening met landspecifieke normen en richtlijnen. Neem tevens de technische documentatie behorend bij het cv-toestel in acht.

1.1 Over deze handleiding

Deze montage-instructie bevat belangrijke informatie voor een veilige en vakkundige montage van de aansluitset TopLine HR 70/HR 100.

Deze montage-instructie is bedoeld voor de installateur die, op grond van vakopleiding en ervaring, over voldoende vakkennis beschikt met betrekking tot de omgang met cv- en gasinstallaties.

1.2 Toepassingsgebied

De aansluitset kan uitsluitend in combinatie met de TopLine HR 70/HR 100 worden toegepast.

1.3 Let op deze aanwijzingen

Let bij de montage van de aansluitset op het volgende:



Waarschuwing

LEVENSGEVAAR

door onvakkundige reparatie.

- Voer geen reparatiewerkzaamheden uit aan onderdelen die een veiligheidstechnische functie bevatten.



Waarschuwing

LEVENSGEVAAR

door elektrische stroom.

- Voorafgaand aan werkzaamheden aan de cv-installatie: maak het cv-toestel spanningsloos door de stekker uit het stopcontact te nemen.



Waarschuwing

LEVENSGEVAAR

door explosie van brandbare gassen. Bij gaslucht bestaat explosiegevaar!

- Geen open vuur! Niet roken! Gebruik geen aansteker!
- Vermijd vonkvorming! Bedien geen elektrische schakelaars, ook niet de telefoon, stekkers of de deurbel!
- Sluit de hoofdgaskraan!
- Open ramen en deuren!
- Waarschuw de bewoners, maar gebruik geen deurbel!
- Neem van buiten het gebouw contact op met de gasleverancier.
- Indien er sprake is van een duidelijk hoorbaar uitstromen van gas: verlaat onmiddellijk het gebouw, voorkom het betreden door derden, informeer politie en brandweer van buiten het gebouw.

1.4 Geldigheid voorschriften

Voor alle voorschriften geldt dat aanvullingen of latere voorschriften op het moment van installeren van toepassing zijn.

2 Leveringsomvang

- Controleer bij levering de verpakking op beschadiging.
- Controleer de leveringsomvang op volledigheid.



GEBRUIKSTIP

- Indien beschadigd of onvolledig:
Neem contact op met de leverancier.

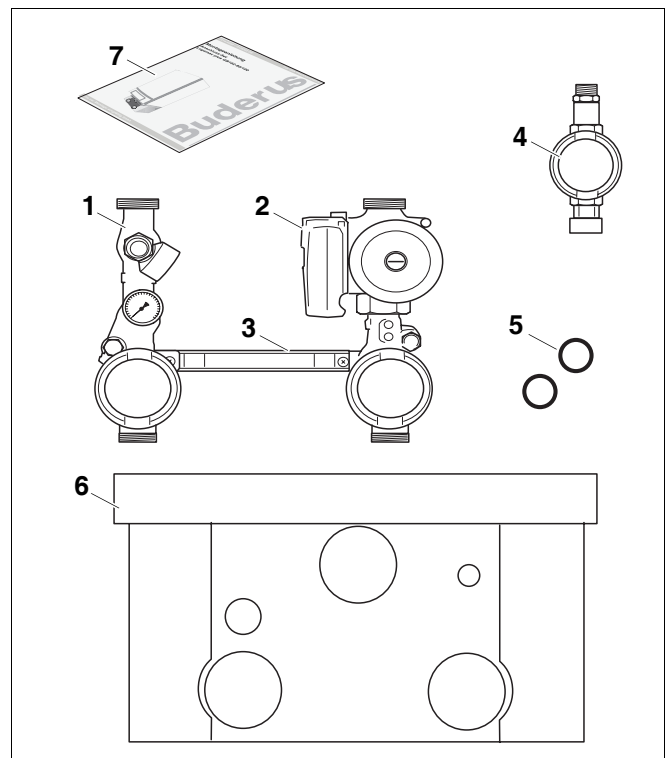


Fig. 1 Leveringsomvang Aansluitset TopLine HR 70/HR 100

Pos. 1: serviceafsluiter, rood (VK aanvoer) met aftapkraan, manometer, temperatuurmeter en overstort 3 bar

Pos. 2: serviceafsluiter, blauw (RK retour) met pomp, aftapkraan, temperatuurmeter en terugslagklep

Pos. 3: verbindingsstrip

Pos. 4: gaskraan, geel (GAS)

Pos. 5: vlakke rubberen afdichtring 11/2" (2 x)

Pos. 6: mantel

Pos. 7: montage-instructie

3 Afmetingen

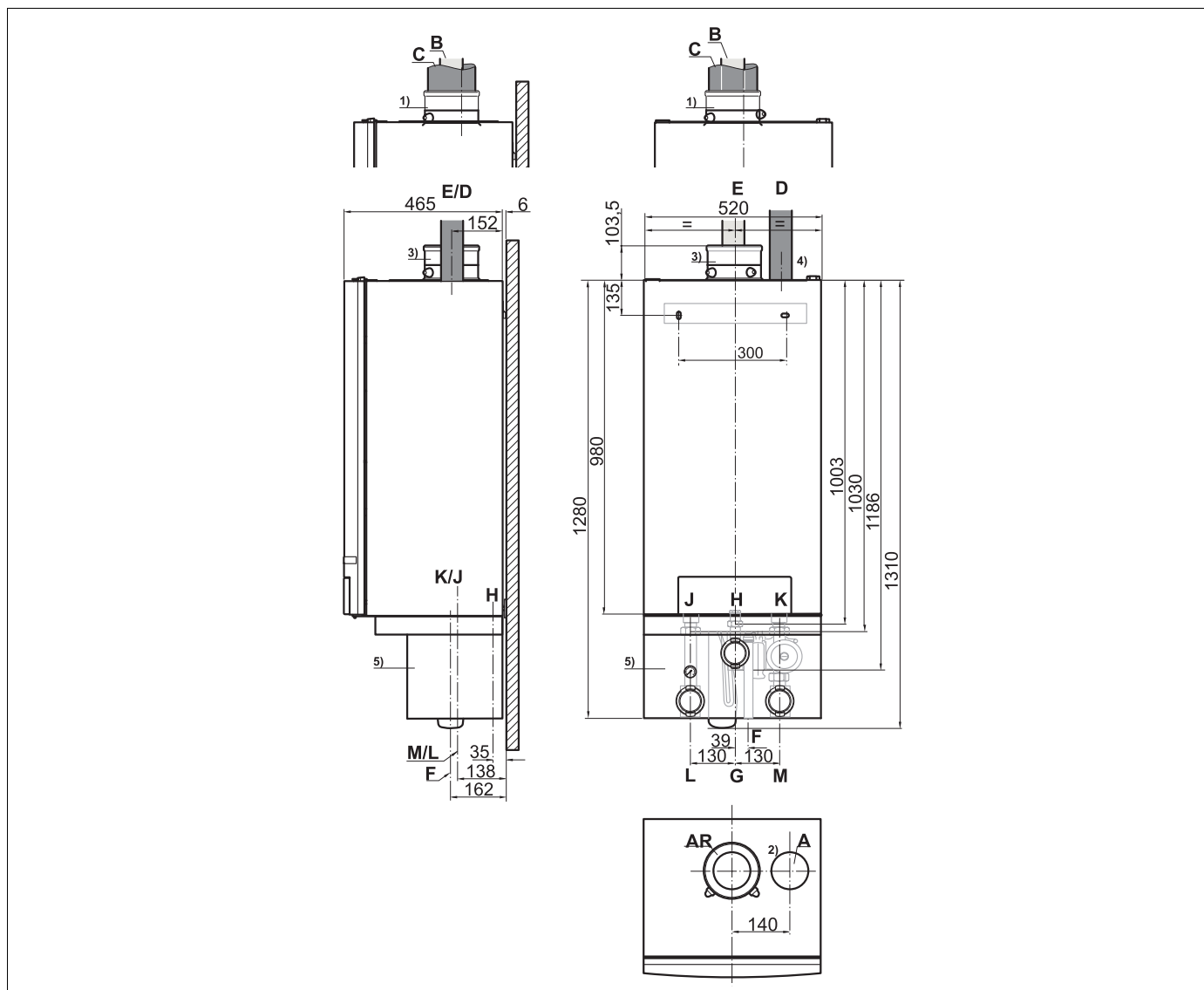


Fig. 2 Afmetingen

- 1 De adapterring wordt bij de doorvoerset geleverd. De tevens bij de doorvoerset meegeleverde afdichtring niet monteren!
- 2 De afdichtdop AB die in de luchttoevoer zit niet verwijderen!
- 3 De adapterring wordt bij de doorvoerset geleverd. De tevens bij de doorvoerset meegeleverde afdichtring wel monteren!
- 4 De afdichtdop AB die in de luchttoevoer zit verwijderen!
- 5 Aansluitset is optioneel en separaat te bestellen. In de afbeelding is een aansluitset weergegeven die niet is voorbereid voor een warmwatervoorziening. Er is echter ook een aansluitset leverbaar die wel is voorbereid voor een warmwatervoorziening, deze is namelijk voorzien van een driewegklep.

| | |
|-----|---|
| A | = Afdekcap |
| B/C | = Rookgasafvoer/luchttoevoer concentrisch Ø 100/150 beide met mofeind |
| D | = Luchttoevoer parallel Ø 100 mm mofeind |
| E | = Rookgasafvoer parallel Ø 100 mm mofeind |
| F | = Condensafvoer buitendiameter Ø 24 mm |
| G | = Gas aansluitset 1" binnendraad |
| H | = Gas cv-toestel 1" binnendraad |
| J | = Aanvoer cv-toestel G1½" binnendraad |
| K | = Retour cv-toestel G1½" binnendraad |
| L | = Aanvoer aansluitset G1½" buitendraad |
| M | = Retour aansluitset G1½" buitendraad |

4 Montage

Selectie van de juiste aansluitset

- Selecteer de juiste aansluitset met behulp van tabel 1.

| | Nefit TopLine HR 70 zonder warmwatervoorziening | Nefit TopLine HR 70 met warmwatervoorziening | Nefit TopLine HR 100 |
|--|---|--|--------------------------------|
| Meervoudige opstelling (cascadeopstelling) | TopLine Aansluitset cv cascade | TopLine Aansluitset cv/ww | TopLine Aansluitset cv cascade |
| Enkelvoudige opstelling met open verdeler | TopLine Aansluitset cv | TopLine Aansluitset cv/ww | TopLine Aansluitset cv |
| Enkelvoudige opstelling zonder open verdeler | TopLine Aansluitset cv | TopLine Aansluitset cv/ww | 1) |

Tab. 1 Selectie van de juiste aansluitset

- 1) Pas geen aansluitset of open verdeler toe, maar selecteer een separate pomp met behulp van de installatie-instructie van het cv-toestel.

Montage algemeen

- Monteer alle aansluitingen spanningsvrij.
- Zorg voor een goede afdichting tussen de verschillende verbindingen en voer na montage van de aansluitset beslist een dichtheidscontrole van zowel de gas- als de watervoerende delen uit (zie ook de Installatie-instructie van het cv-toestel).



Waarschuwing

LEVENSGEVAAR

door explosie van brandbare gassen. Bij gaslucht bestaat explosiegevaar!

- Werkzaamheden aan gasvoerende delen mogen uitsluitend door erkende gastechnische installateurs worden uitgevoerd.

4.1 Aansluiten gaszijdig



LEVENSGEVAAR

door lekkage van gas.

Waarschuwing

- Controleer of de fabrieksmatig voorge-monteerde vlakke rubberen afdichting in de gaszijdige aansluiting van het cv-toestel aanwezig is (fig. 3, **loep**).

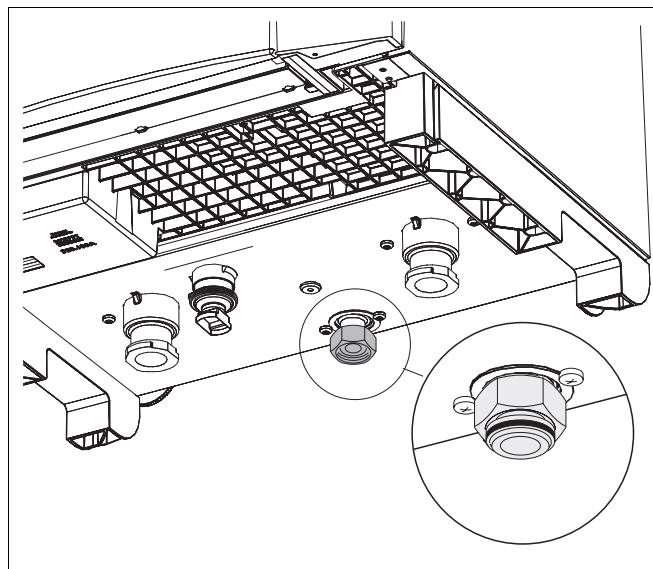


Fig. 3 Rubberen afdichting

- Monteer de gaskraan (fig. 4, **pos. 1**) aan het cv-toestel.
- Sluit de gasleiding spanningsvrij aan op de gaskraan (fig. 4, **pos. 2**).



GEbruIKSTIP

Geadviseerd wordt om in de gasleiding onder het cv-toestel een gasfilter te monteren.

- Neem de landspecifieke normen en voorschriften voor het aansluiten van de gasleiding in acht.



LEVENSGEVAAR

door de explosie van brandbare gassen. Na de inbedrijfstellings- en onderhoudswerkzaamheden kunnen lekkages zijn ontstaan aan leidingen en schroefverbindingen.

Waarschuwing

- Voer een correcte dichtheidsproef door.
- Gebruik voor de dichtheidstest enkel producten die zijn goedgekeurd voor de detectie van lekken.

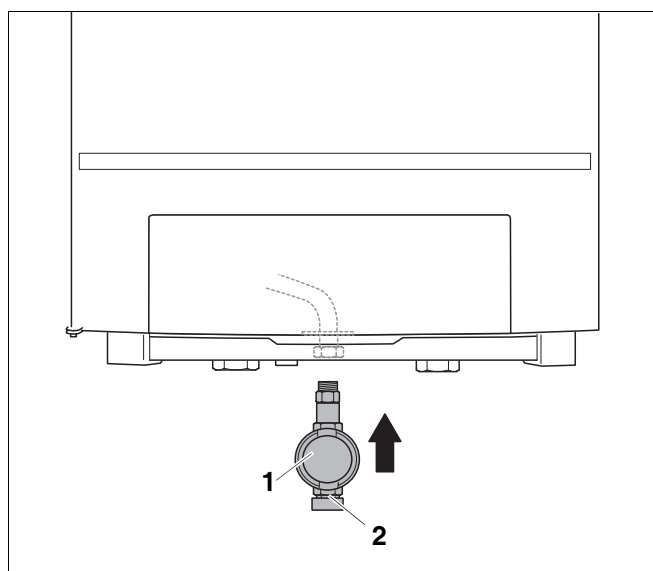


Fig. 4 Aansluiting gaszijdig

Pos. 1: Gaskraan

Pos. 2: Gasaansluiting

4.2 Aansluiten cv-leidingen aanvoer en retour



GEBRUIKSTIP

Ter bescherming van de gehele cv-installatie wordt geadviseerd, om een vuilfilter in de retourleiding te plaatsen, vooral indien het cv-toestel wordt geplaatst op een bestaande installatie.

- Monteer het blauwe en rode serviceafsluiterarmatuur (fig. 5, **pos. 3** en **pos. 4**) aan de aansluiting C en A (retour en aanvoer). Maak hierbij gebruik van de meegeleverde vlakke rubberen afdichtringen.
- Sluit de aanvoerleiding spanningsvrij aan op het rode serviceafsluiterarmatuur (fig. 5, **pos. 5**). Maak daarbij eventueel gebruik van de aansluitkoppeling (separaat te bestellen, fig. 5, **pos. 7**)
- Sluit de retourleiding spanningsvrij aan op het blauwe serviceafsluiterarmatuur (fig. 5, **pos. 6**). Maak daarbij eventueel gebruik van de aansluitkoppeling (separaat te bestellen, fig. 5, **pos. 7**)
- Houd bij de berekening van de diameter van de aanvoer- en de retourleiding rekening met de resterende opvoerhoogte van het cv-toestel met aansluitset (zie tabel 2, tabel 3 en Fig. 19 of pagina 17). De minimale diameter van de aanvoer- en retourleiding is 1½" of ø 35 mm.

| CV-toestel | Benodigde volumestroom [l/h] bij $\Delta T = 20 \text{ K}$ |
|----------------|--|
| TopLine HR 70 | 3000 |
| TopLine HR 100 | 4300 |

Tab. 2 Benodigde volumestroom [l/h]

| CV-toestel | Resterende opvoerhoogte cv-toestel met TopLine Aansluitset cv bij de benodigde volumestroom in [mbar] | Resterende opvoerhoogte cv-toestel met TopLine Aansluitset cv/ww bij de benodigde volumestroom in [mbar] |
|----------------|---|--|
| TopLine HR 70 | 275 | 182 |
| TopLine HR 100 | 1) | 2) |

Tab. 3 Resterende opvoerhoogte in [mbar]

1) Pas geen aansluitset of open verdeler toe, maar selecteer een separate pomp met behulp van de installatie-instructie van het cv-toestel.

2) Niet van toepassing.

- Monteer direct voor en na het vuilfilter een afsluiter, zodat het filter eenvoudig te reinigen is.

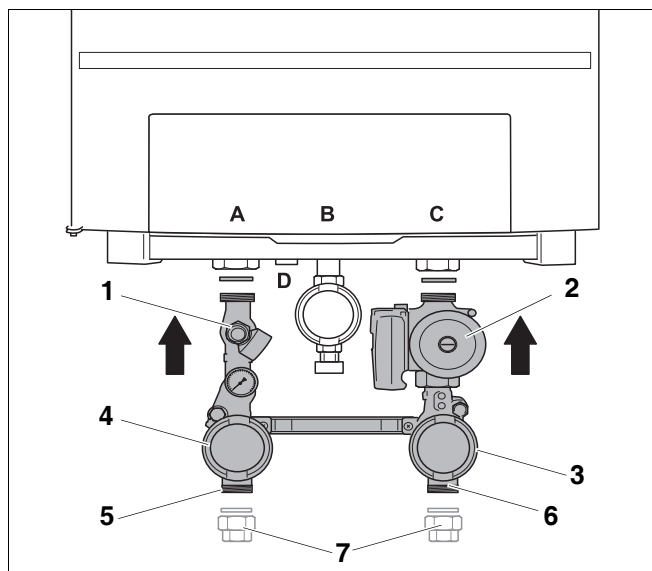


Fig. 5 Serviceafsluiterarmaturen monteren

Pos. 1: overstort

Pos. 2: pomp

Pos. 3: serviceafsluiterarmatuur, blauw

Pos. 4: serviceafsluiterarmatuur, rood

Pos. 5: aansluiting aanvoerleiding

Pos. 6: aansluiting retourleiding

Pos. 7: aansluitkoppeling 1" binnendraad (behoort niet tot de leveringsomvang)

**GEBRUIKSTIP**

Indien in de cv-installatie gebruik wordt gemaakt van kunststofleidingen bijvoorbeeld bij vloerverwarming, dan moet de toegepaste kunststof buis zuurstofdiffusiedicht zijn volgens DIN 4726/ 4729. Indien de toegepaste kunststof buis niet voldoet aan deze normen, dan moet het ketelcircuit van de rest van de cv-installatie gescheiden worden door een (platen-)wisselaar.

Aansluiten vul- en aftapkraan

- Sluit een vul- en aftapkraan in de retourleiding onder de aansluitset aan.

Montage terugslagklep

Omdat het retourserviceafsluiterarmatuur (blauw) is voorzien van een geïntegreerde keerklep, is de montage van een keerklep in de retourleiding overbodig.

4.3 Montage overstort**GEBRUIKSTIP**

Om te voorkomen dat de druk in de cv-installatie te hoog oploopt, is een drukbeveiliging (overstort) in de cv-installatie noodzakelijk.

De aansluitset is voorzien van een voorge-monteerde overstort van 3 bar (fig. 5, **pos. 1**). Als de statische hoogte van de cv-installatie daarom vraagt, dan kan deze door een overstort van 4 bar worden vervangen.

- Gebruik bij het vervangen van de overstort uitsluitend een bij de aansluitset behorende overstort. Zie ook de montage-instructie 4-bar-overstort.

4.4 Sifon monteren

- Vul de sifon (uit de leveringsomvang van het cv-toestel) met water (fig. 6).



Fig. 6 Sifon met water vullen

- Monteer de sifon (fig. 7, **pos. 1**) op aansluiting condensafvoer.



GEBRUIKSTIP

De sifon is met een bajonetskoppeling uitgevoerd. Na het plaatsen [1.] moet u de sifon $\frac{1}{4}$ slag linksom verdraaien [2.], tot deze borgt.

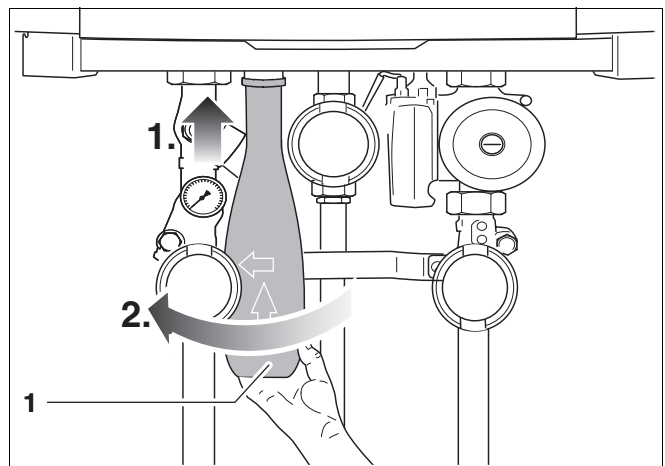


Fig. 7 Sifon monteren

Pos. 1: Sifon

- Monteer de flexibele slang (fig. 8, **pos. 3**) en rubberen manchet (fig. 8, **pos. 2**) op het sifon (fig. 8, **pos. 1**).

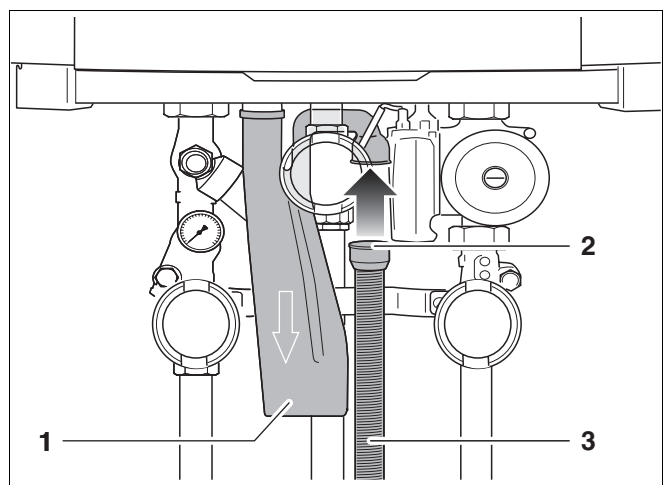


Fig. 8 Flexibele slang monteren

Pos. 1: Sifon

Pos. 2: rubberen manchet

Pos. 3: flexibele slang

4.5 Afvoeren van condenswater

- Sluit de condensafvoerleiding (fig. 9 en 10, **pos. 1**) aan op de sifon van het cv-toestel.

Neem de volgende voorschriften in acht:

- De voorschriften met betrekking tot riolering.
- Voor het afvoeren van condenswater mag uitsluitend kunststof leidingmateriaal worden toegepast.
- Het sifon in de aansluitset mag geen vaste verbinding met de condensafvoerleiding hebben. De minimale afstand tussen de sifon en de condensafvoerleiding bedraagt 2 cm (fig. 10).

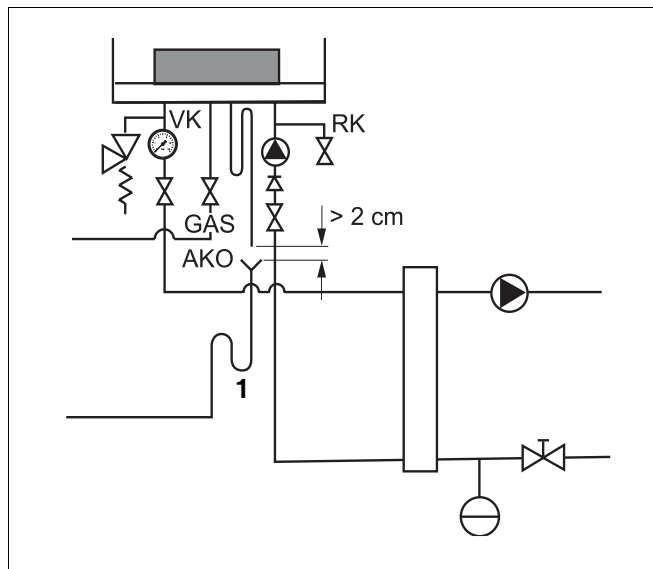


Fig. 9 Condensafvoerleiding monteren

Pos. 1: Condensafvoerleiding

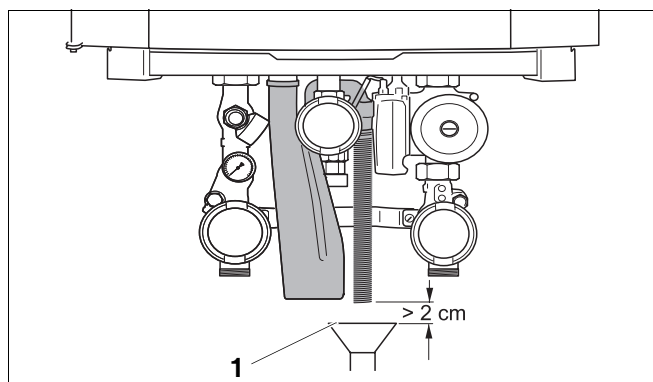


Fig. 10 Afvoeren van condenswater

Pos. 1: Afvoeren van condenswater

4.6 Aansluiten expansievat

Aansluiten expansievat bij enkelvoudige opstelling

Alleen bij toestellen in enkelvoudige opstelling, of bij toestellen in cascadesystemen die aan de primaire zijde van de open verdeler aangesloten zijn op een warmwatervoorziening:

- Demonteer de afdekdop (fig. 11, **pos. 2**).
- Sluit de leiding van het expansievat (fig. 11, **pos. 1**) aan op het blauwe serviceafsluiterarmatuur (retour).

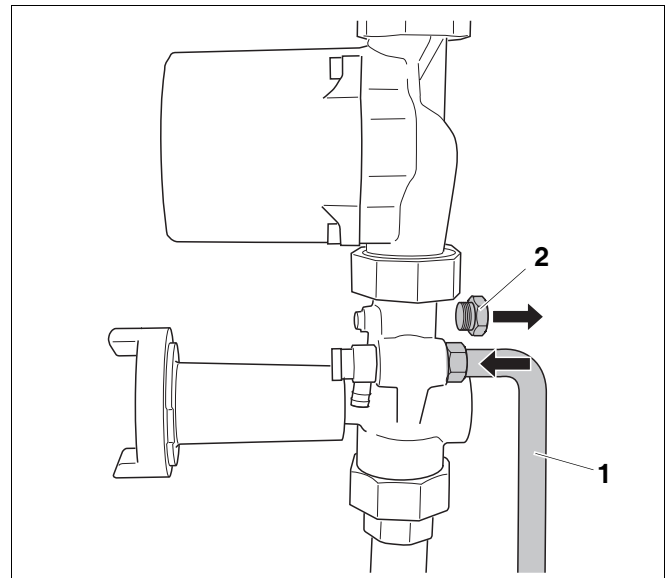


Fig. 11 Aansluiten expansievat bij enkelvoudige opstelling

Pos. 1: leiding van het expansievat

Pos. 2: afdekdop

Aansluiten expansievat bij meervoudige opstelling (Cascadeopstelling)

Bij cascade-systemen is slechts één expansievat voor de cv-installatie nodig.

- Sluit in dit geval het expansievat aan de secundaire zijde van de open verdeler aan in de retour (fig. 12), zodat elk cv-toestel in verbinding met het expansievat staat (fig. 12).

Zie voor meer informatie hierover de installatie-instructie van het cascade-systeem.

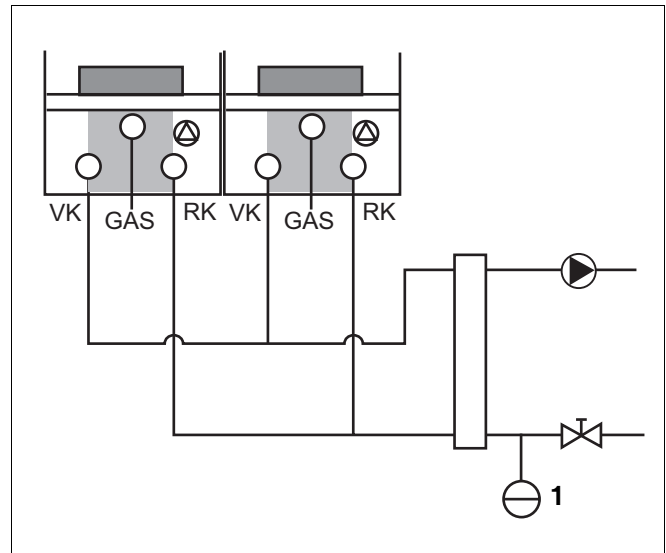


Fig. 12 Aansluiten expansievat bij meervoudige opstelling (Cascadeopstelling)

Pos. 1: expansievat

4.7 Elektrisch aansluiten van de pomp

- Open het slot van de deur, door deze met een ont-luchtingsleuteltje een kwart omwenteling linksom te draaien (fig. 13, **loep**).
- Druk het slot naar beneden (fig. 13) en open de deur.

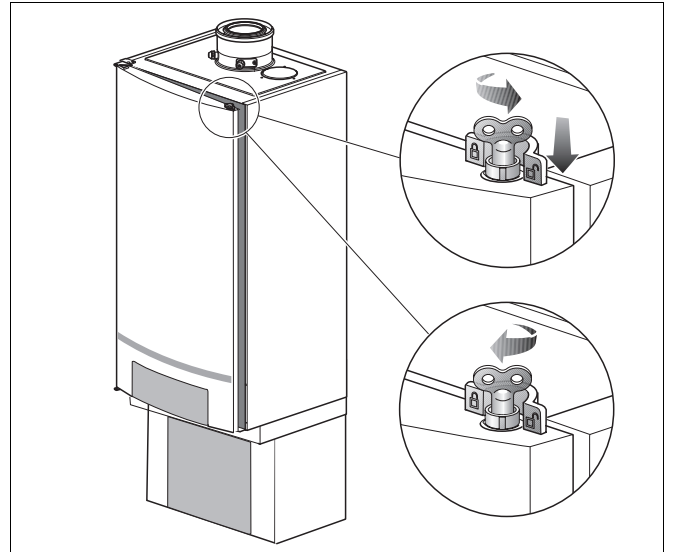


Fig. 13 Openen deur

- Demonteer de schroef en kantel de afdekkap naar boven (fig. 14).

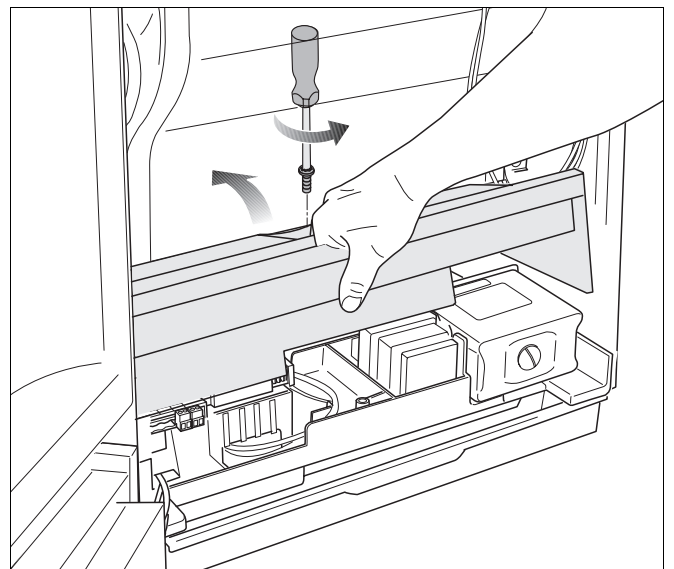


Fig. 14 Afdekkap kantelen

- Rol de beide aansluitkabels van de pomp uit, en voer ze door het cv-toestel naar buiten (fig. 15 en 16).

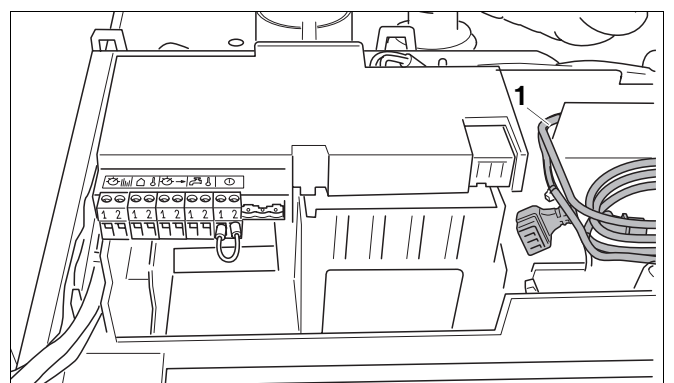


Fig. 15 Aansluitkabels van de pomp

Pos. 1: Aansluitkabels van de pomp

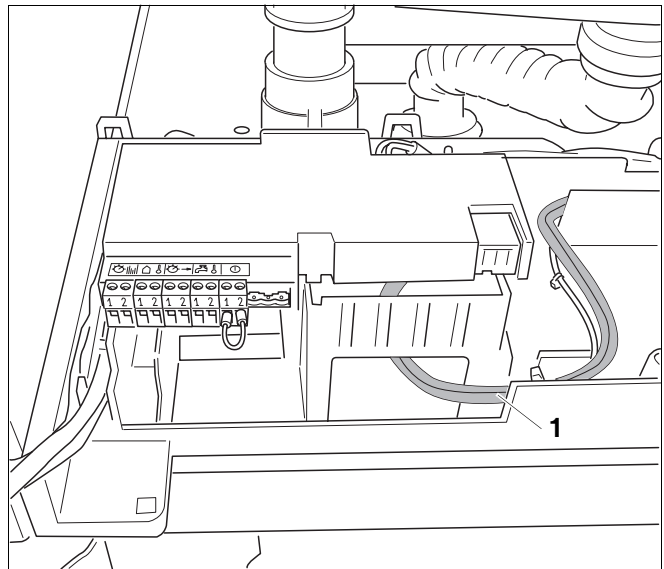


Fig. 16 Aansluitkabels van de pomp

Pos. 1: Aansluitkabels van de pomp

- Sluit de stekker van de tachokabel (fig. 17, **pos. 1**) aan op de pomp (alleen bij modulerende pomp UPER 25 – 80).
- Sluit de stekker van de voedingskabel (fig. 17, **pos. 2**) aan op de pomp.

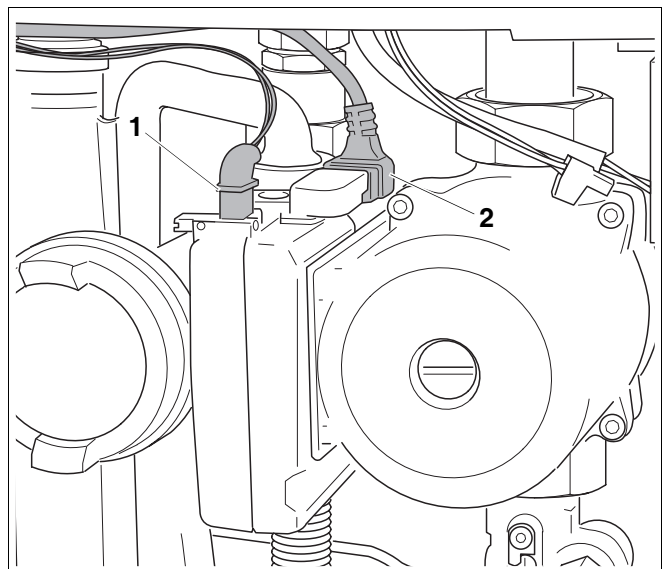


Fig. 17 Aansluiten pomp

Pos. 1: Stekker van de tachokabel

Pos. 2: Stekker van de voedingskabel

4.8 Mantel van de aansluitset monteren

- Plaats de mantel van de aansluitset (fig. 18).



GEBRUIKSTIP

De klep van het bedieningspaneel van het cv-toestel moet gesloten zijn.

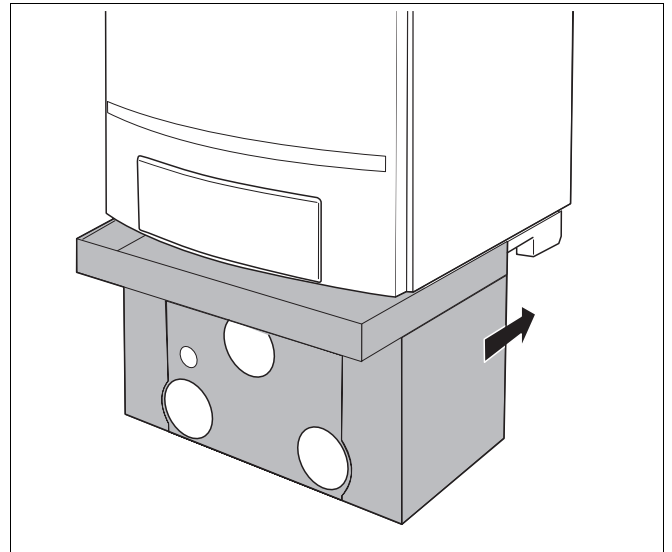


Fig. 18 Mantel van de aansluitset monteren

5 Inbedrijfstelling



GEBRUIKSTIP

Neem bij de inbedrijfstelling van het cv-toestel beslist de installatie-instructie van het cv-toestel in acht. Volg de veiligheidsaanwijzingen en voorschriften.

6 Technische gegevens

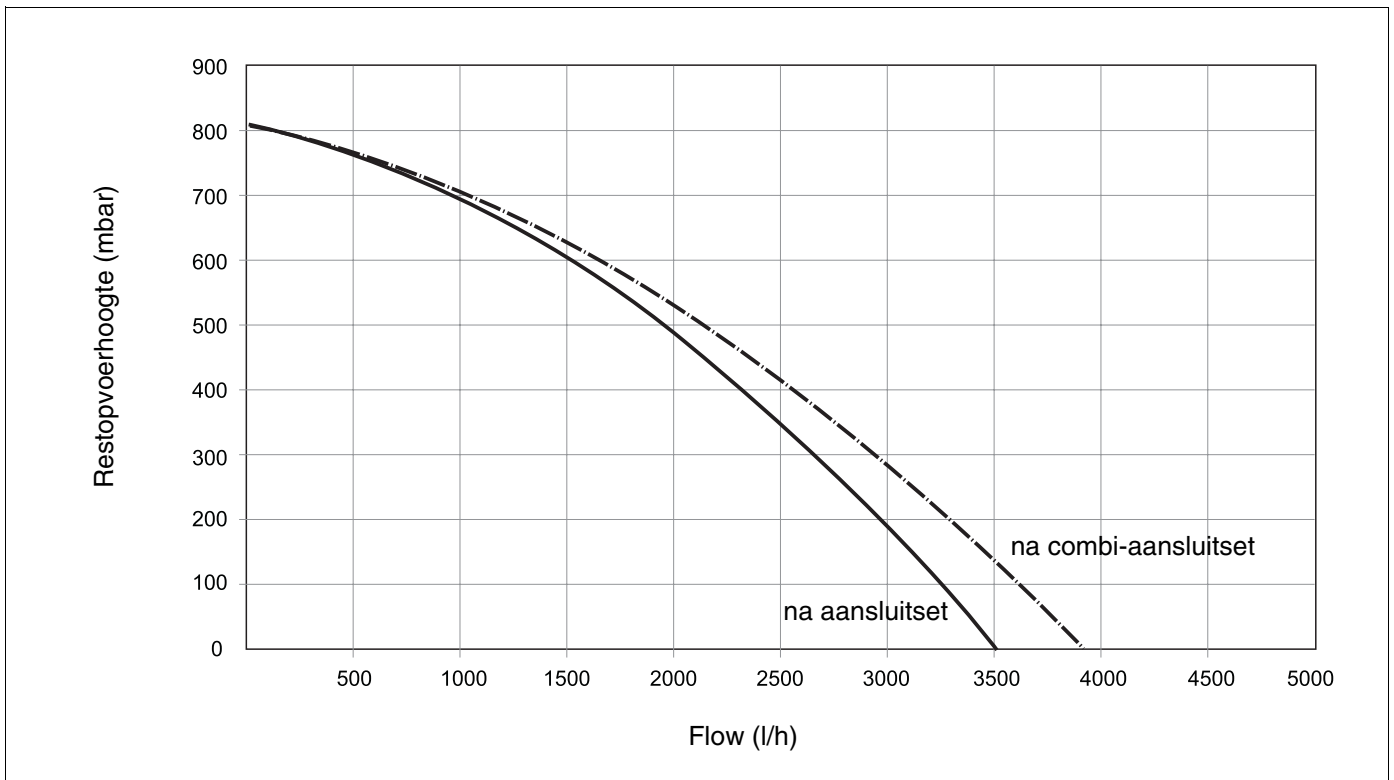


Fig. 19 Restopvoerhoogte na aansluitsets (UPER 25-80)



Nefit B.V., Postbus 3, 7400 AA Deventer.
Consumenten Infolijn: 0570 - 67 85 00.
Fax: 0570 - 67 85 86.
Internet: www.nefit.nl