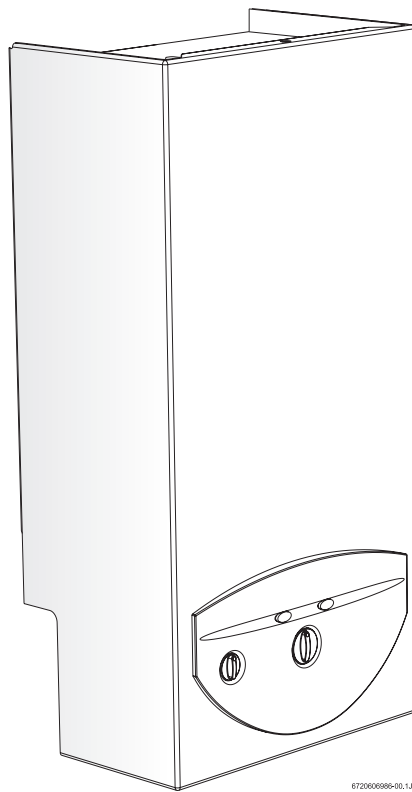


# Nefit ventilatorgeiser

**F2500 VE-N**

**F3300 VE-N**



6720608049-001.US

**NEFIT** 



6720608049

## 1 Veiligheidsinstructies

### 1.1 Veiligheidsinstructies

#### Wat te doen bij gasgeur:

- ▶ gaskraan dichtdraaien.
- ▶ ramen openen.
- ▶ geen elektrische schakelaars bedienen.
- ▶ alle open vuren doven.
- ▶ het gasbedrijf, uw installateur waarschuwen.

#### Installatie, wijzigingen

- ▶ Het installeren en wijzigen van de installatie van het toestel mag alleen uitgevoerd worden door een erkend installateur.

#### Onderhoud

- ▶ Voor het juist functioneren van het toestel, dient het onderhoud regelmatig door een erkend installateur te worden verricht.
- ▶ Een controle c.q. onderhoudsbeurt is jaarlijks aan te bevelen.
- ▶ Er mogen alleen originele vervangingsonderdelen gebruikt worden.

#### Explosieve en ontvlambare materialen

- ▶ Ontvlambare materialen (papier, oplosmiddelen, inkt, enz.) mogen niet in de nabijheid van het toestel opgeslagen worden.

#### Verbrandingslucht en omgevingslucht

- ▶ Om corrosie te voorkomen moeten verbrandingslucht en omgevingslucht vrij zijn van agressieve stoffen (bijvoorbeeld spuitbussen en dergelijke).

### 1.2 Uitleg van de symbolen



De veiligheidsinstructies in de tekst staan in een grijze achtergrond en worden in de marge aangegeven door een driehoek met een uitroepteken.

De verschillende waarschuwingstypes dienen om de risicograad aan te geven als de maatregelen voor verminderen van de schade niet worden opgevolgd.

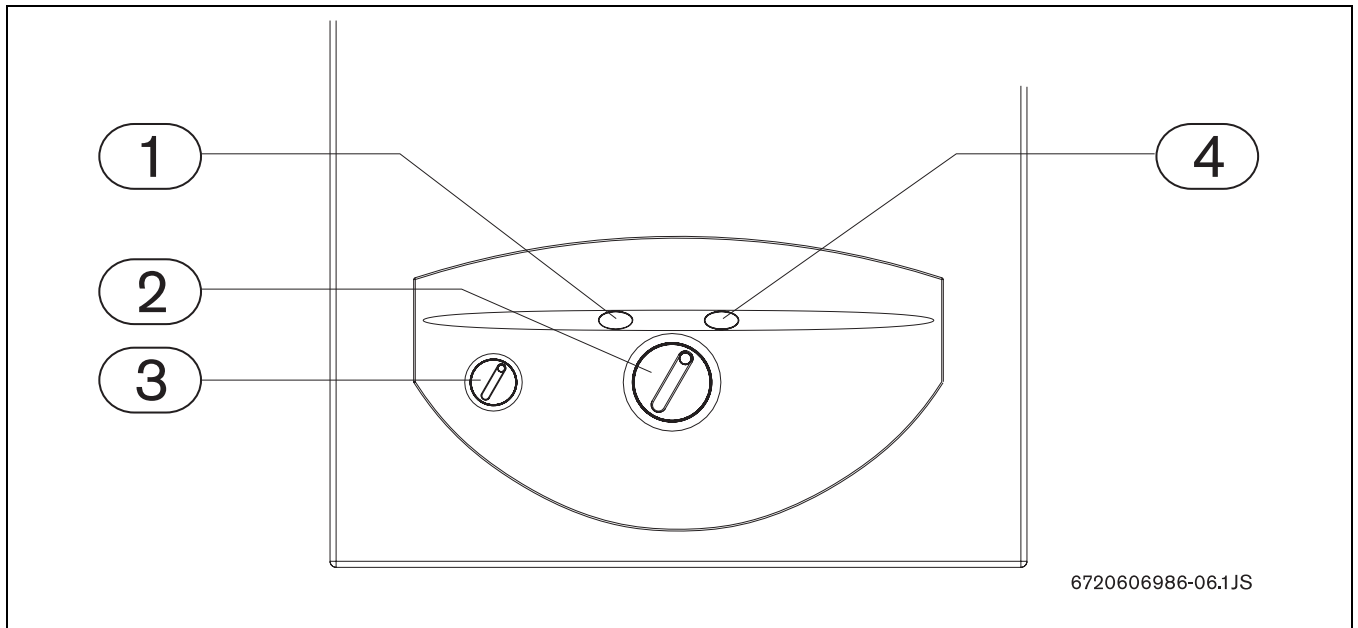
- **VOORZICHTIG** wordt gebruikt om het risico van lichte materiaalschade aan te geven.
- **WAARSCHUWING** wordt gebruikt om het risico van licht letsel of meer ernstige materiaalschade aan te geven



Praktische informatie in de tekst wordt aangegeven door het symbool in de marge. Het begin en het einde van de tekst worden aangegeven door een horizontale streep.

De praktische informatie bevat belangrijke informatie die niet persé risico voor mensen of het toestel zelf impliceren.

## 2 Gebruik



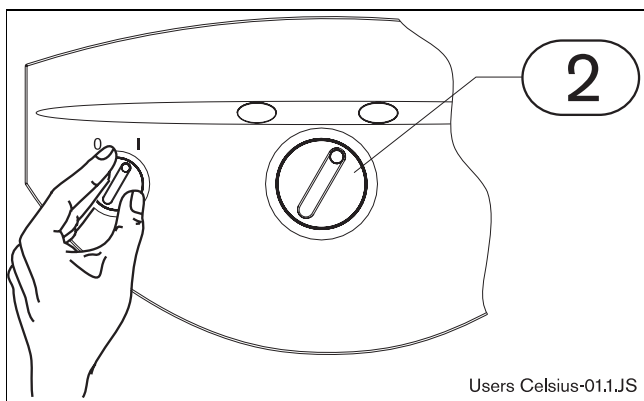
Afb. 1

- 1 resetknop
- 2 temperatuurkiezer
- 3 hoofdschakelaar
- 4 brander-LED

### 2.1 In/uitschakelen geiser

#### Inschakelen

- ▶ Steek de netstekker van de geiser in een wandcontactdoos met randaarde.
- ▶ Draai de hoofdschakelaar in de positie 1. De temperatuurknop (pos. 2) geeft aan tot welke temperatuur het water verwarmd wordt.



Afb. 2

#### Uitschakelen


- ▶ Draai de hoofdschakelaar in de positie 0.

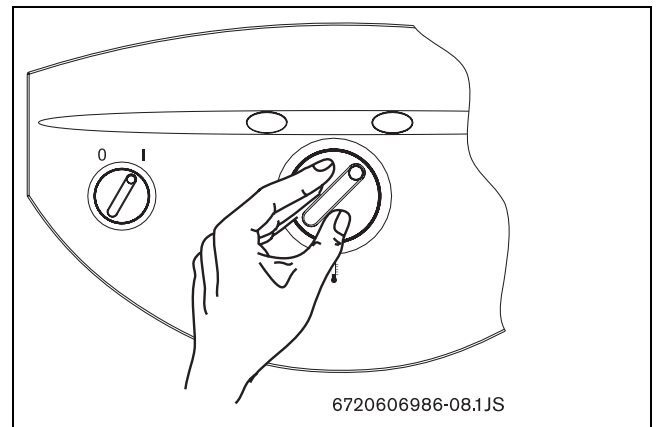
### 2.2 Temperatuurregeling



De temperatuurinstelling op de regelaar komt overeen met de warmwater- uitstroomtemperatuur.

Om de uitstroomtemperatuur van het water te regelen:

- ▶ Draai de temperatuurkiezer  op de gewenste waarde.



Afb. 3

- ▶ Open daarna een warmwaterkraan.



Indien de temperatuur van het water dat uit de warmwaterkraan komt niet overeenkomt met de instelling op het toestel, moet u de warmwaterkraan minder ver openzetten. Met een geringere uitstroom kan de ingestelde temperatuur wel gehaald worden.

**Voorzichtig:**

- ▶ de voorzijde van de brander kan zeer hoge temperaturen bereiken en er bestaat gevaar voor brandwonden bij contact.

**2.3 Storing**

In geval van storing brandt het rode lampje op de resetknop (Afb. 1, pos 1). Druk de resetknop kort in om het toestel opnieuw op te laten starten.

Raadpleeg bij herhaling van de klacht uw installateur.

### 3 CW-label



Afb. 4 Gaskeurlabel F2500 VE-N

CW: Dit is een prestatielabel dat aangeeft dat het toestel bij de bereiding van warmwater voldoet aan bepaalde toepassingsklassen voor Comfort Warm Water, aangeduid met de cijfers 1 t/m 6.

CW-label 2 (F2500 VE-N): Toestel is geschikt voor:

- een CW-tapdebiet van tenminste 3,6 l/min. van 60 °C.
- een douchefunctie vanaf 3,6 tot tenminste 6 l/min. van 40 °C.



Afb. 5 Gaskeurlabel F3300 VE-N

CW-label 3 (F3300 VE-N): Toestel is geschikt voor:

- een CW-tapdebiet van tenminste 6 l/min. van 60 °C.
- een douchefunctie vanaf 3,6 tot tenminste 6 l/min van 60 °C. (dit komt overeen met 6 tot 10 l/min bij 40 °C).
- het vullen van een bad van 100 liter water van 40 °C gemiddeld, binnen 12 minuten.

Nefit geiser	CW klasse <sup>1)</sup>	Praktijkwaarden		Gaskeurwaarden CW2003			
		Taphoeveelheid bij 60°C (ΔT = 50K) (l/min)	Taphoeveelheid bij 40°C (ΔT = 30K) (l/min)	CW tapdebiet (l/min)	Badvulling (l/min)	Effectieve toestelwachtijd (s)	Tapwaterzijdig drukverschil (kPa)
F2500	2	4,2	6	3,	.2)	12,9	4
F3300	3	5,4	8,1	6	1	15,8	4

Tabel 1

- 1) Een classificatie van het toestel op basis van Gaskeur CW-certificatiemetingen. De neetresultaten worden aangeduid met de cijfers 1 t/m 6
- 2) niet van toepassing



De technische gegevens kunnen afwijken, indien een propaan/butaan mengsel wordt gebruikt.

## 4 Toestelspecificaties

Houd onderstaande gegevens bereid als u uw service-  
monteur belt.

De informatie staat op het typeplaatje.

Toesteltype:

.....

Serienummer (FD...):

.....

Datum van Installatie:

.....

Installateur:

.....

## 5 Notities



6720608049



**Nefit B.V.**

Postbus 3, 7400 AA Deventer  
DealerLine: 0570 - 67 85 66  
Consumenten Infolijn: 0570 - 67 85 00  
Fax: 0570 - 67 85 86  
<http://www.nefit.nl>

6 720 608 049 -2008/07