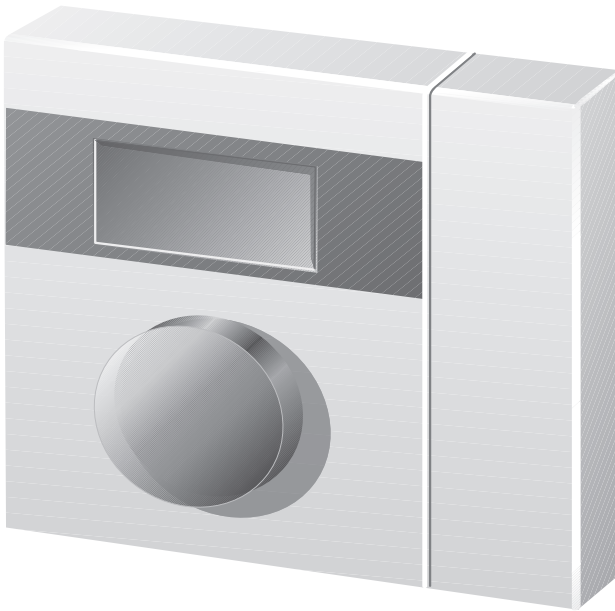


Bedienings- en servicehandleiding

Kamerthermostaat ModuLine 100



NEFIT 

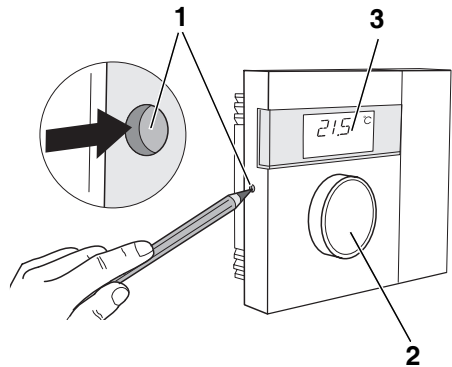
Beknopt overzicht bedieningsmogelijkheden

Legenda bij afbeelding:

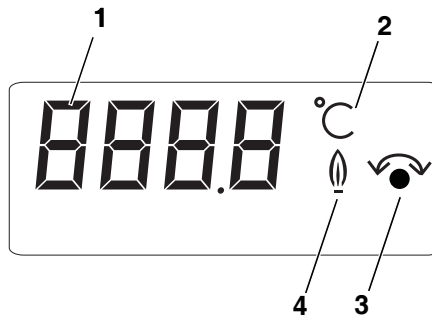
pos. 1: Servicetoets voor het kalibreren van de werkelijke ruimtetemperatuur

pos. 2: Draaiknop voor het wijzigen van de ruimtetemperatuur

pos. 3: Display



Verklaring van de symbolen



pos. 1: Displayweergave gemeten temperatuur

pos. 2: Weergave "temperatuur in °C"

pos. 3: Weergave "de gewenste ruimtetemperatuur wordt gewijzigd"

pos. 4: Weergave "het cv-toestel is in bedrijf voor cv"

Na een stroomonderbreking

Na een stroomonderbreking blijven alle instellingen permanent behouden, behalve de datum en tijd. Deze blijven gedurende 10 uur behouden. Voorwaarde is wel, dat de kamerthermostaat tenminste 4 uur aangesloten is geweest.

1	Inleiding	4
----------	------------------	----------

2	ModuLine 100 aansluiten en in bedrijf nemen	5
2.1	De juiste montageplaats kiezen	5
2.2	Grondplaat installeren	6
2.3	Kamerthermostaat inklikken en verwijderen	7
2.4	Kamerthermostaat in bedrijf stellen	7

3	Ruimtetemperatuur veranderen	8
----------	-------------------------------------	----------

4	 Servicemogelijkheden (alleen voor servicemonteur)	9
4.1	Werkelijke ruimtetemperatuur kalibreren	9

5	Storingen verhelpen	10
5.1	Storingen verhelpen	10

6	Technische gegevens	12
----------	----------------------------	-----------

1 Inleiding

Gefeliciteerd met de aanschaf van deze kamerthermostaat ModuLine 100.

De kamerthermostaat ModuLine 100 is bestemd voor het bedienen en regelen van het Nefit cv-toestel in uw woning. Het cv-toestel moet zijn uitgerust met een universele branderautomaat (UBA 1, UBA 1.5, UBA 3 of UBA 3.5).

Neem goed nota van de volgende aanwijzingen:

U leert hoe u uw cv-installatie correct gebruikt wanneer u

- zich bij de overdracht van de installatie door uw installateur laat instrueren en
- deze handleiding zorgvuldig leest.

Montage, onderhoud en reparaties mogen alleen door erkende installatiebedrijven worden uitgevoerd.

2 ModuLine 100 aansluiten en in bedrijf nemen

2.1 De juiste montageplaats kiezen

Montage in de woonkamer

Kies voor de montage van de kamerthermostaat een binnenwand (fig. 1). De vrije ruimte (fig. 1, pos. 1) onder de kamerthermostaat en de afstand tot de deur zijn noodzakelijk om correcte meetresultaten te verkrijgen.

De woonkamer moet zo representatief mogelijk zijn voor de gehele woning. Externe warmtebronnen (zonnestraling of andere warmtebronnen, zoals een open haard) in de woonkamer beïnvloeden de regelfunctie. Als gevolg hiervan kan het in kamers zonder externe warmtebronnen te koud worden.

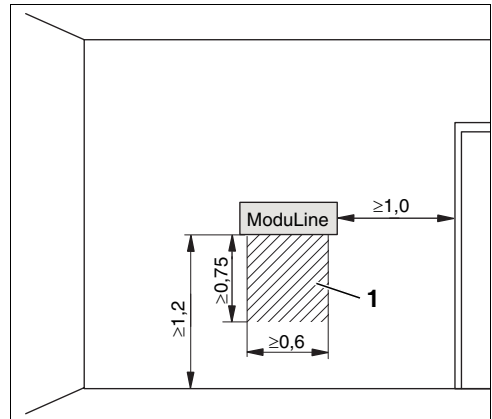


Fig. 1 Montagepositie in de woonkamer (maten in m)

pos. 1: Vrije ruimte onder de kamerthermostaat

2.2 Grondplaat installeren

De grondplaat kan direct aan de muur of op een inbouwdoos worden bevestigd. Wanneer de kamerthermostaat op een inbouwdoos wordt gemonteerd, moet u erop letten, dat eventuele tocht vanuit de inbouwdoos de meetresultaten van de kamerthermostaat niet kan beïnvloeden (eventueel inbouwdoos opvullen met isolatiemateriaal).

- Haal eerst de stekker van het cv-toestel uit het stopcontact.
- Sluit de thermostaatkabel (buskabel van het cv-toestel) aan op de kabelklemmen "RC" (fig. 2). De polariteit van de aders is willekeurig.

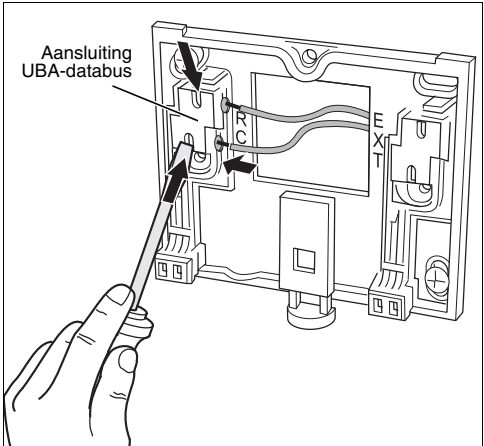


Fig. 2 Elektrische aansluitingen installeren/ loskoppelen



LET OP!

Sluit de draden niet aan op de "EXT"-aansluiting.

- Neem bij het aansluiten op het cv-toestel goed nota van de betreffende installatie-instructie van het cv-toestel.
- Indien een RCC-module in het cv-toestel is gemonteerd, dan moet u deze demonteren. In de installatie-instructie van het cv-toestel kunt u nalezen of deze voorzien is van een RCC-module.
- Druk met een schroevendraaier in de gleuf van de kabelklemmen om de kabels naar binnen te leiden of los te maken (fig. 2).



De thermostaat is niet geschikt voor gebruik bij een MBC2-regeling.

2.3 Kamerthermostaat inklikken en verwijderen

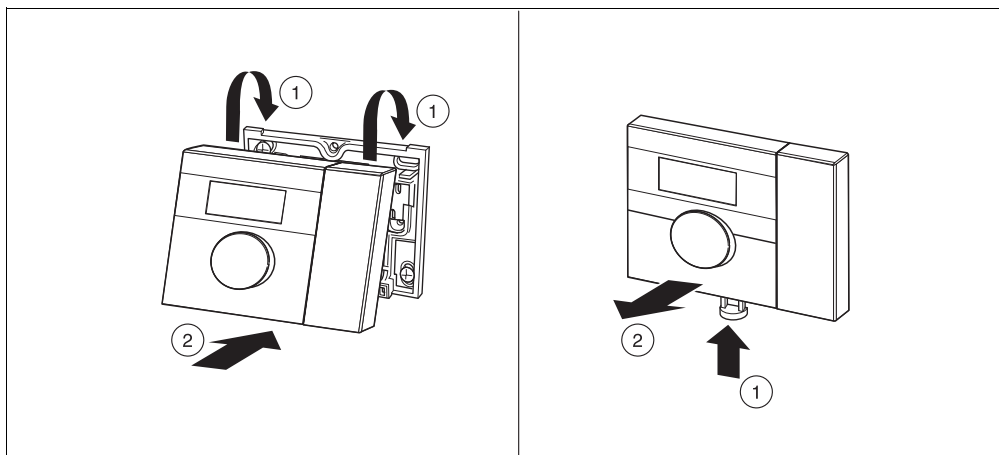


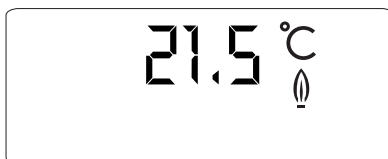
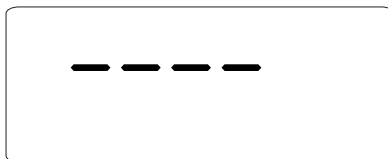
Fig. 3 Kamerthermostaat inklikken (links) en verwijderen (rechts)

2.4 Kamerthermostaat in bedrijf stellen

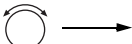
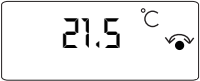


De achtergrondverlichting werkt niet indien de thermostaat is aangesloten op een cv-toestel met een UBA 1 of UBA 1.5 besturingssysteem.

- Schakel de cv-installatie in. Hierdoor wordt ook de kamerthermostaat van stroom voorzien.
- Tijdens het inschakelen knipperen de vier streepjes in het display (parameters worden doorgegeven). Daarna schakelt de thermostaat naar het rustdisplay (actueel gemeten ruimtetemperatuur).
- Wanneer in het display een andere melding verschijnt, raadpleeg dan hoofdstuk 5 "Storingen verhelpen" op pagina 10.



3 Ruimtetemperatuur veranderen

Handeling	Symbool	Opmerking
 <p data-bbox="62 357 230 405">Aan de draaiknop draaien</p>		<p data-bbox="566 300 1034 411">Met de draaiknop kunt u de ruimtetemperatuur corrigeren. De weergave schakelt over van de huidige ruimtetemperatuur naar de gewenste temperatuur.</p> <p data-bbox="566 416 1034 472">Na korte tijd schakelt het rustdisplay naar de huidige ruimtetemperatuur terug.</p>

4 Servicemogelijkheden (alleen voor servicemonteur)

4.1 Werkelijke ruimtetemperatuur kalibreren

Er kan een afzonderlijke thermometer in de buurt van de kamerthermostaat worden geplaatst, die een andere waarde aangeeft. Wanneer u de kamerthermostaat met de thermometer wilt kalibreren, kan dit via de functie "Kalibreren werkelijke ruimtetemperatuur" (1 K komt overeen met 1 °C). Voordat u de ruimtetemperatuur kalibreert, dient u de volgende aspecten in acht te nemen:

- Meet de thermometer correcter dan de kamerthermostaat?
- Bevindt de thermometer zich direct naast de kamerthermostaat?



Een thermometer kan temperatuurwijzigingen langzamer of sneller aanduiden dan de kamerthermostaat. Kalibreer de kamerthermostaat daarom niet tijdens de verlaagings- of verwarmingsfasen van uw verwarmingsinstallatie.

- Houd de servicetoets met een spits voorwerp (bijvoorbeeld een pen of paperclip) ingedrukt om het servicemenu te activeren (zie pagina 2).

Servicetoets indrukken en ingedrukt houden

0.0 °C
(knipperend)

+

Door aan de draaiknop te draaien, kalibreert u de werkelijke ruimtetemperatuur.
Instelbereik: -5,0 tot +5,0 in stappen van °C.

- Sla de gewenste waarde op door de servicetoets los te laten.

Nu schakelt de weergave weer over naar het rustdisplay (huidige ruimtetemperatuur).

5 Storingen verhelpen

5.1 Storingen verhelpen

Neem contact op met uw installateur om een storing te verhelpen als deze niet in de tabel wordt genoemd of wanneer u de storing niet zelf kunt verhelpen.


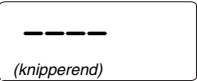

- Controleer eerst het volgende:
 - Staat de gaskraan in de stand "geopend"?
 - Zijn de thermostaatventielen op uw radiatoren geopend en zijn er voldoende radiatoren geopend?

Reset het cv-toestel:

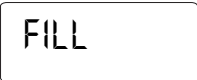
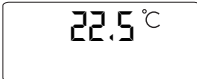
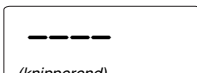
- Noteer de displaycode.
- Druk op de toets "reset" op het cv-toestel.
- Lees de aard van de storing af op het cv-toestel.



Andere storingen worden beschreven in de documentatie van het betreffende cv-toestel.

Display	Oorzaak	Oplossing
Geen weergave: 	Uw verwarmingsinstallatie is uitgeschakeld.	<ul style="list-style-type: none"> ● Schakel de verwarmingsinstallatie in.
	De stroomvoorziening tussen ModuLine 100 en de verwarmingsinstallatie is onderbroken.	<ul style="list-style-type: none"> ● Controleer of de kamerthermostaat correct op de wandhouder is geplaatst. ● Controleer of de twee kabels aan de wandhouder van de kamerthermostaat zijn aangesloten.
Na het inschakelen:  <i>(knipperend)</i>	Verbindingsopbouw en initialisering: Na het inschakelen worden de gegevens overgedragen (geen storing).	<ul style="list-style-type: none"> ● Wacht enkele seconden (tot een minuut).
 <i>(knipperend)</i>	De waterdruk in de verwarmingsinstallatie is sterk gedaald (< 0,2 bar).	<ul style="list-style-type: none"> ● Vul de verwarmingsinstallatie met water, zoals beschreven in de bedieningshandleiding van het cv-toestel.

Tabel 1 Storingen verhelpen

Display	Oorzaak	Oplossing
 <p>afwisselend</p> 	<p>a De waterdruk in de verwarmingsinstallatie is te laag (0,2 – 0,8 bar). Het cv-toestel werkt nog wel.</p>	<ul style="list-style-type: none"> ● Vul de verwarmingsinstallatie met water, zoals beschreven in de bedieningshandleiding van het cv-toestel.
 <p>(knipperend)</p>	<p>Er is een storing.</p>	<ul style="list-style-type: none"> ● Voer bovenstaande handelingen uit.

Tabel 1 Storingen verhelpen

6 Technische gegevens

	Eenheid	ModuLine 100
Spanningsvoorziening	V	16 V DC
Verbruik	W	0,3
Afmetingen (breedte/hoogte/diepte)	mm	108/90/25
Gewicht	g	140
Toelaatbare bedrijfstemperatuur	°C	0 tot +50
Toelaatbare temperatuur gedurende opslag	°C	0 tot +70
Toelaatbare relatieve luchtvochtigheid	%	0 tot 90

Tabel 2 Technische gegevens van de kamerthermostaat ModuLine 100



Nefit B.V., Postbus 3, 7400 AA Deventer

DealerLine: 0570 - 67 85 66

Consumenten Infolijn: 0570 - 67 85 00

Fax: 0570 - 67 85 86

Internet: www.nefit.nl