

Company name:

*Nefit houdt Nederland warm*

## **Gebruikersinstructie**

# Nefit EcomLine HR

# **Economy**





## HDST 6: DE NEFIT ECOMLINE HR -INSTALLATIE

De Nefit EcomLine HR-toestel is voorzien van een warmtewisselaar. In de warmtewisselaar wordt het cv-water verwarmd door de vrijkomende warmte uit de rookgassen, en door de brander. Het cv-water wordt gebruikt voor verwarming van de woning. Bij toestellen met warmwatervoorziening wordt het cv-water ook gebruikt voor verwarming van het warme tapwater. Verwarming van het tapwater heeft altijd voorrang op verwarming van de woning. Bij verwarming zal de gasbrander gaan branden. De ketel zorgt er samen met de ModuLine kamerthermostaat voor dat precies zoveel warmte geproduceerd wordt als strikt noodzakelijk is voor het verwarmen van uw woning.

Na het einde van de warmtevraag schakelt het toestel uit. De pomp draait nog enige tijd door.

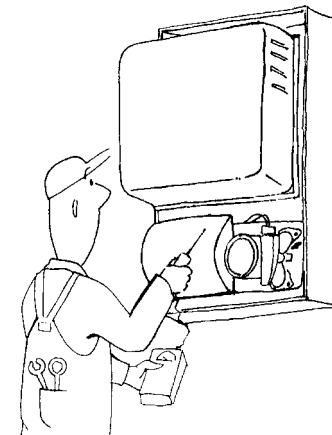
Wanneer het display van de ketel knippert is er storing. Zie hiervoor de procedure "Codes op het toestel".

Wanneer de display niet knippert is de ketel in normale bedrijfstoestand.

Het toestel kan uitgevoerd zijn in een open of gesloten systeem. Dit betekent dat de voor de verbranding benodigde lucht uit de ruimte, respectievelijk van buitenaf wordt betrokken. De ingebouwde ventilator zorgt voor de luchttoevoer en de rookgasafvoer.

## ONDERHOUD

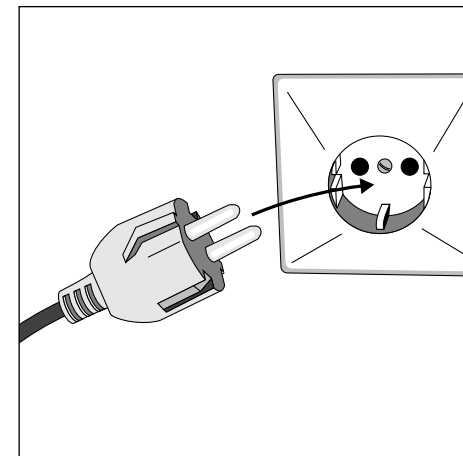
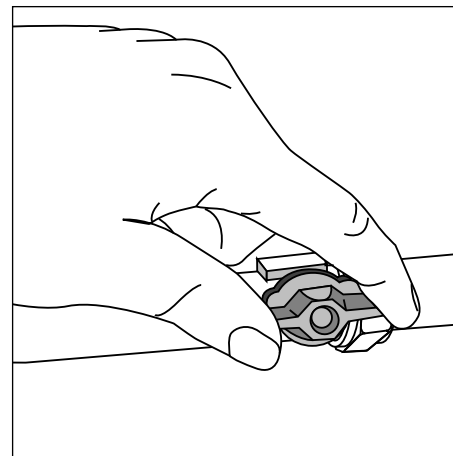
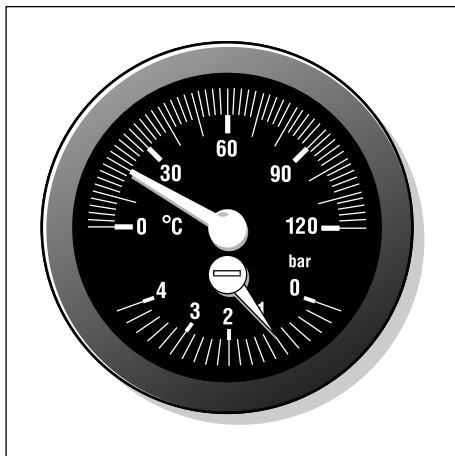
Het toestel moet éénmaal in de twee jaar een onderhoudsbeurt hebben. Dit dient door een erkende installateur of een erkend servicebedrijf uitgevoerd te worden.



6-1

## HDST 1: TOESTEL IN BEDRIJF STELLEN

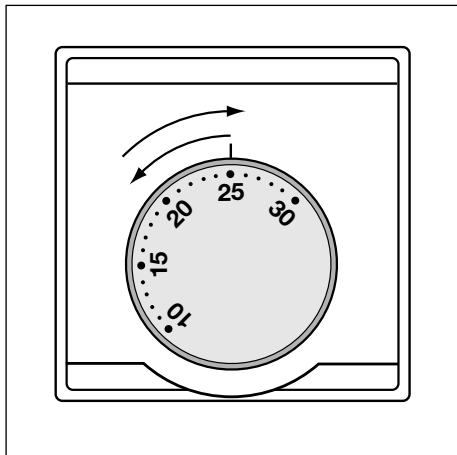
- Controleer op de drukmeter of de druk hoger is dan 1 bar.
- Wanneer de druk lager is dan 1 bar moet de cv-installatie eerst worden bijgevuld volgens de procedure "Bijvullen en ontluchten".
- Wanneer de waterdruk voldoende is moet de gaskraan, die in de gasleiding onder het toestel is aangebracht, geopend worden.
- Steek de netstekker van het toestel in de wandcontactdoos. Het toestel ontsteekt automatisch na 30 seconden.



1-1

## TOESTEL IN BEDRIJF STELLEN

- Als de ontsteking niet lukt, herstart het toestel dan door de resetknop op de Universele Brander Automaat (UBA) circa 2 seconden ingedrukt te houden. Het is mogelijk dat dit enige malen herhaald moet worden.
- Stel de kamerthermostaat in op een hogere temperatuur dan de huidige ruimtetemperatuur.
- Zodra het toestel brandt wordt bij de ketels met warmwatervoorziening eerst het tapwater verwarmd, pas daarna het cv-water.
- Stel de thermostaat in op gewenste ruimtetemperatuur.



Vanaf fabriek zijn al onze producten standaard op een bewaartemperatuur ingesteld van 60 °C. Om aan de verschillende comfortwensen per gebruiker te kunnen voldoen beschikt uw toestel over een instelbare tap- en bewaartemperatuur. U kunt uw toestel desgewenst afstellen op een lagere bewaar- en tapwatertemperatuur.

Indien u een lagere instelling kiest, dient u echter rekening te houden met een geringe kans op legionella vorming. Bij dagelijks gebruik van de warmwaterinstallatie is de kans op legionella vorming echter uitgesloten.

## Vakantie

Indien u langere tijd geen gebruik maakt van de warmwatervoorziening (bijvoorbeeld door vakantie) en de instelmogelijkheid staat op een stand lager dan 10 adviseert Nefit de boiler eerst door te spoelen. Doorspoelen is de warmwaterkraan gedurende enige tijd volledig te openen zodat de boiler voorzien wordt van "vers" water. Ook kunt u besluiten om tijdens uw afwezigheid uw toestel op stand 10 te zetten.

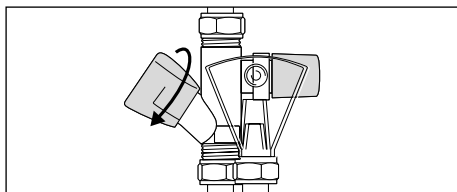
## INSTALLATIE AFTAPPEN

- Draai de radiatorkranen van alle radiatoren open.
- Draai de ontluchtingskraantjes op alle radiatoren open.
- Draai de ontluchtingskraantjes op alle radiatoren weer dicht als er geen water meer uit de cv-installatie komt.

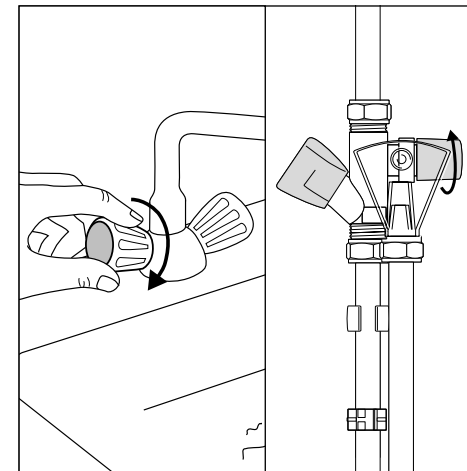
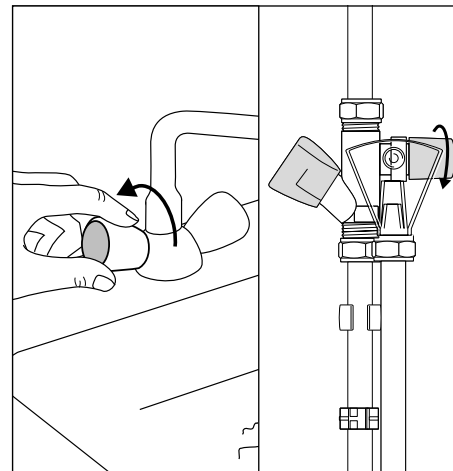
### Ketels met warmwatervoorziening

Als de cv-installatie leeg is, moet vervolgens de warmwatervoorziening worden afgetapt.

- Sluit de watertoevoer kraan van de inlaatcombinatie.
- Open de warmwaterkraan. De druk in de waterleiding zal wegvallen.



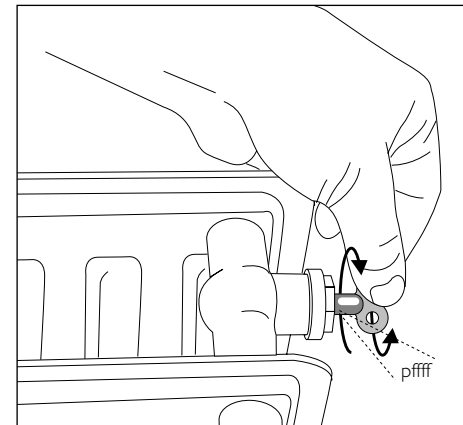
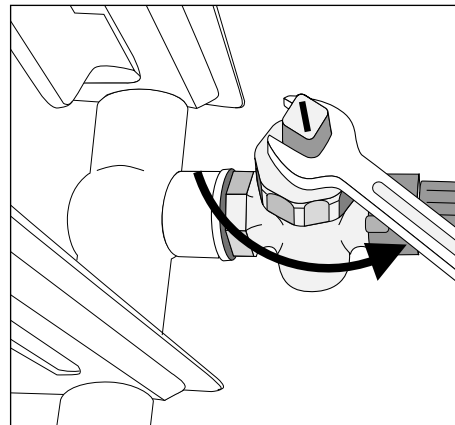
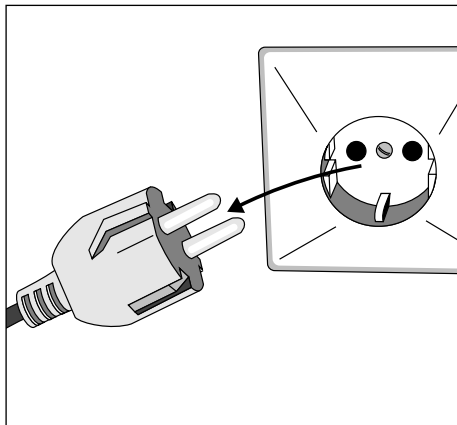
- Open de aftapkraan van de inlaatcombinatie op de ketel. De warmwatervoorziening zal leeglopen.
- Sluit de warmwaterkraan.
- Sluit de aftapkraan van de inlaatcombinatie.



## HDST 5: INSTALLATIE AFTAPPEN

- Neem de netstekker van het toestel uit de wandcontactdoos.
- Sluit de afvoerslang aan op het laagst gelegen aftappunt.
- Leg het uiteinde van de afvoerslang op een plaats waar het water geen schade kan veroorzaken.
- Draai de laagst gelegen aftapkraan van de cv-installatie open.

**Pas op:** Het water kan heet zijn, dit kan brandblaren veroorzaken. Het water kan zwart zijn, dit laat vlekken achter bij lekken.



5-1

## HDST 2: TOESTEL BUITEN BEDRIJF STELLEN

Indien u de woning voor langere tijd verlaat, stel dan de thermostaat in op een lage temperatuur. Aanbevolen wordt het toestel **altijd** in bedrijf te laten, met name bij bevroeringsgevaar. Er zijn twee mogelijkheden om bevroeren van de cv-installatie te voorkomen:

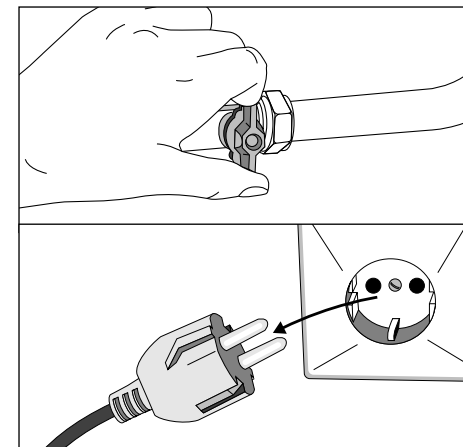
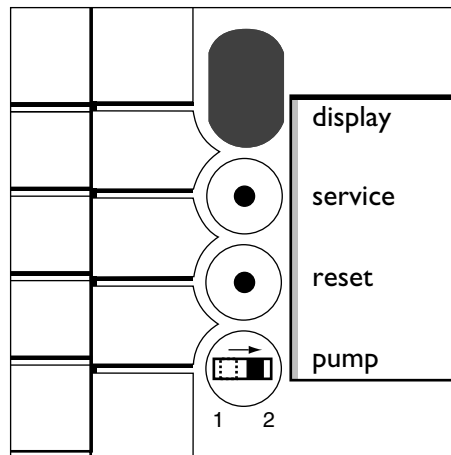
### Mogelijkheid 1:

Zet de pomp op stand 2. De pomp blijft draaien en voorkomt dat het water in de cv-installatie bevriest. Zorg ervoor dat alle radiatorkranen open staan.

### Mogelijkheid 2:

De cv-installatie aftappen. Als het toestel bij bevroeringsgevaar buiten bedrijf wordt gesteld, moet de cv-installatie worden afgetapt.

- Draai de gaskraan in de gasleiding onder het toestel dicht.
- Neem de netstekker van het toestel uit de wandcontactdoos.
- Tap de cv-installatie af. Zie hiervoor de procedure "installatie aftappen" of raadpleeg uw installateur.



2-1

Tijdens bedrijf geeft het display van de Universele Brander Automaat (UBA) een displaycode aan. Door op de serviceknop te drukken, verschijnt een tweede code. Dit is de servicecode. De combinatie van de displaycode en de servicecode geeft gedetailleerde informatie over de bedrijfstoestand van het toestel.

Er zijn twee bedrijfstoestanden mogelijk:

### - Normale bedrijfstoestand

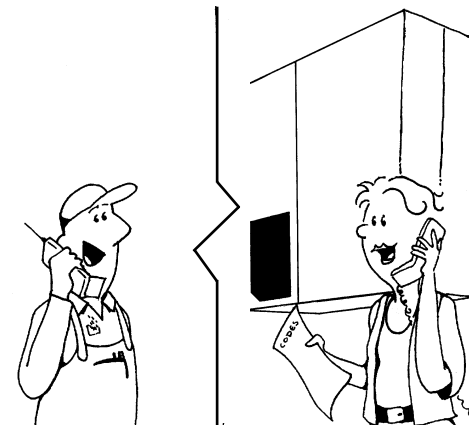
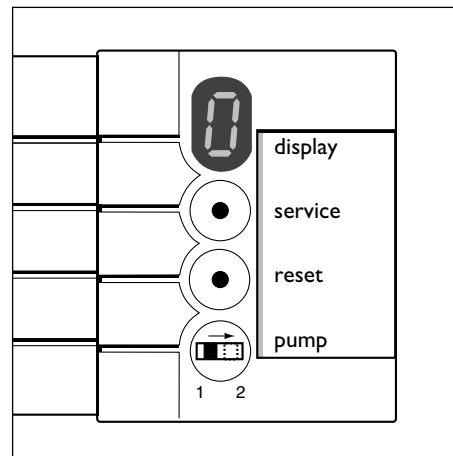
De displaycode knippert niet; er is geen storing. Zie tabel 1 voor de betekenis van de codes bij normale bedrijfstoestand.

### - Storing

De displaycode knippert: er is een storing. Schrijf de displaycode op. Druk op de serviceknop en schrijf de servicecode ook op. Zie tabel 2 voor de betekenis van de storingscodes. Druk vervolgens op de resetknop. Als de storing blijft, neem dan contact op met uw installateur.

Vermeld bij telefonisch contact met de installateur altijd:

- de displaycode en de servicecode;
- het typenummer van het toestel;
- de datum en het jaar van plaatsing van het toestel.



3-1

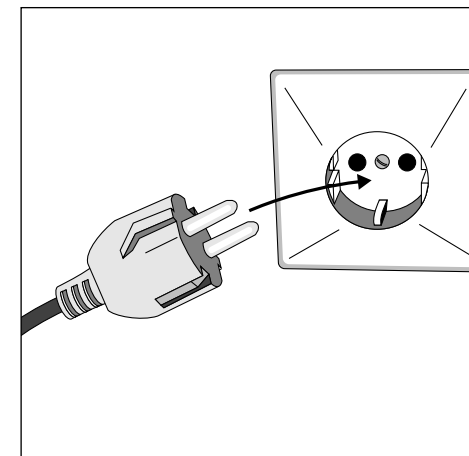
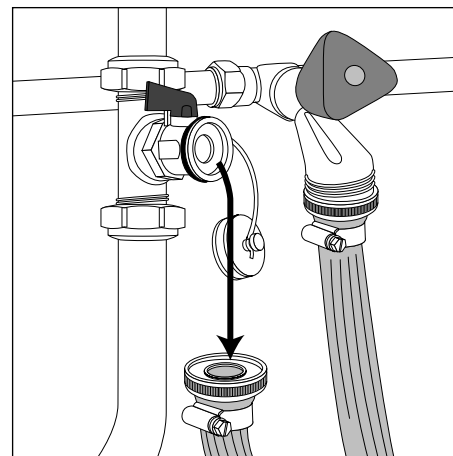
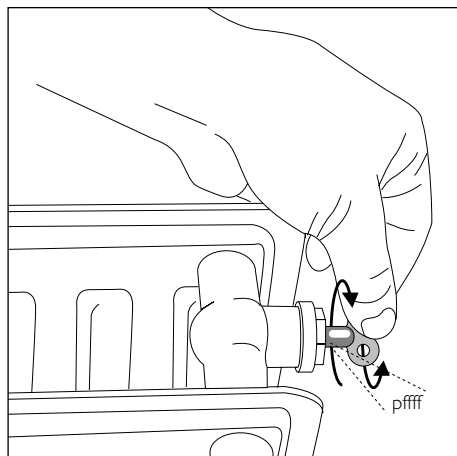
## BIJVULLEN EN ONTLUCHTEN

- Controleer of de druk nog boven de 1 bar is. Wanneer de druk opnieuw onder de 1 bar is gezakt moet de cv-installatie nog een keer worden gevuld en ontlucht.

**Pas op:** Er staat nog wat druk op de slang. Hierdoor zal er wat water ontsnappen.

- Koppel de vulslang los van de vulkraan.
- Steek de netstekker in het toestel in de wandcontactdoos.

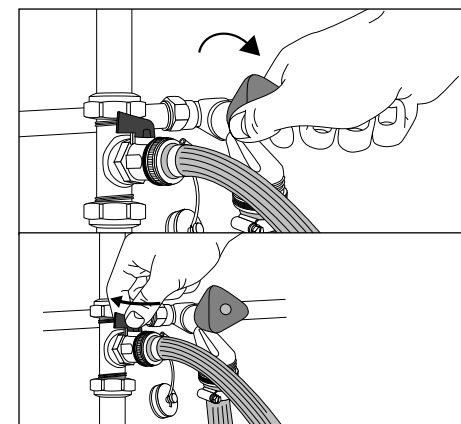
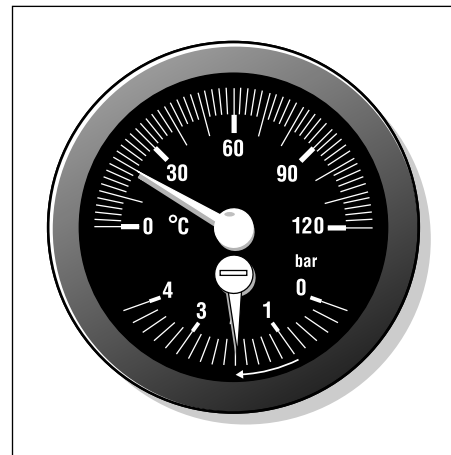
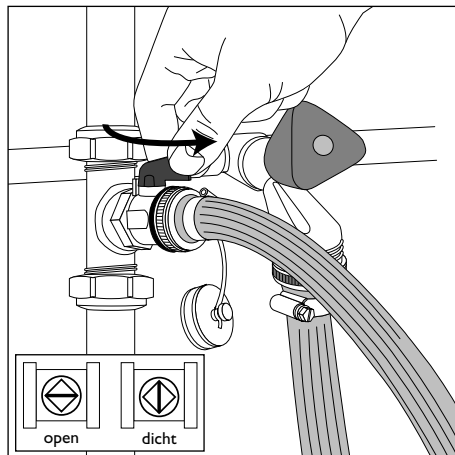
**Let op:** Als de cv-installatie vaak moet worden bijgevuld, laat dan uw installateur de oorzaak van het waterverlies achterhalen en verhelpen. Gebruik geen lekstopmiddelen in uw cv-installatie.



4-4

## BIJVULLEN EN ONTLUCHTEN

- Draai de vulkraan van de cv-installatie open.
- Sluit de vulkraan als de druk niet meer oploopt, of als de drukmeter ongeveer 2 bar aanwijst.
- Sluit de waterkraan.
- Sluit de vulkraan.
- Draai - indien aanwezig - het ontluuchtingskraantje op de montageplaat van de cv-pomp open totdat er water uitkomt.
- Draai het ontluuchtingskraantje van de laagst gelegen radiator van de cv-installatie open. Laat alle lucht ontsnappen. Draai het kraantje vervolgens weer dicht. Ontlucht de andere radiatoren van de cv-installatie op dezelfde manier. Werk van onder naar boven.



4-3

## CODES OP HET TOESTEL

Tabel 1

ENKELE STANDAARD CODES		
DISPLAYCODE	SERVICECODE	BEDRIJFSTOESTAND TOESTEL
<i>P</i>		Toestel start op.
<i>r</i>		Herstart van toestel na reset.
<i>c</i>		UBA controleert gegevens van toestel bij het opstarten.
<i>0</i>	diversen	Starten en wachten van het toestel.
<i>.</i>	<i>H</i>	Toestel in bedrijf voor cv-installatie.
<i>=</i>	<i>H</i>	Toestel in bedrijf voor warmtapwater.
<i>2</i>	<i>F</i>	Toestel past zich aan de geringe waterhoeveelheid in de cv-installatie aan.

Toestel functioneert goed.

Tabel 2

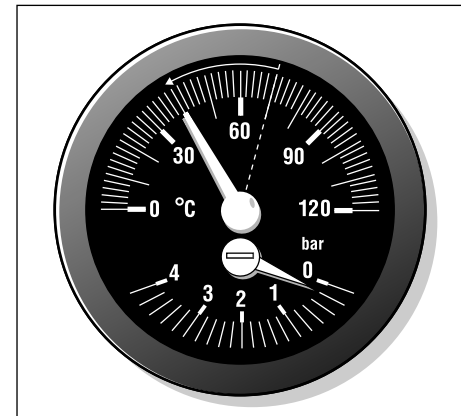
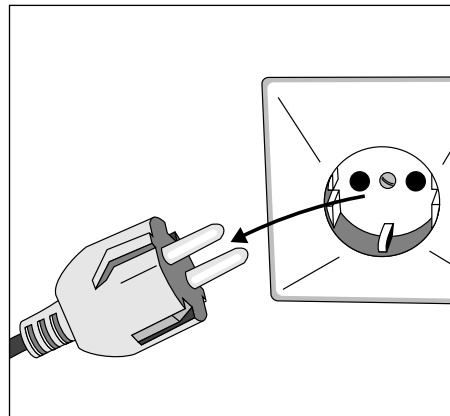
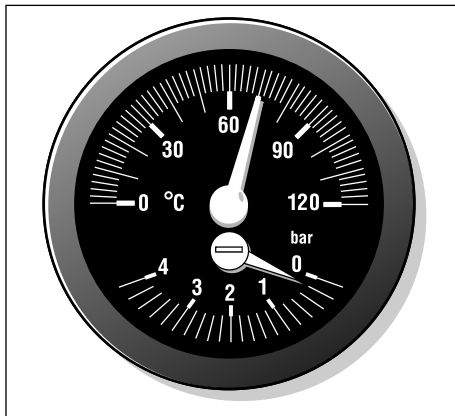
ENKELE STORINGSCODES	
DISPLAYCODE	SOORT STORING
<i>2</i>	Temperatuur of stroming van cv-water is niet goed.
<i>4</i>	Temperatuurbeveiliging is ingeschakeld.
<i>6</i>	Brander ontsteekt niet of valt uit.
<i>7</i>	Spanning is weggefallen tijdens storingscode of UBA is defect.
<i>8</i>	Fout in kabelboom.
<i>9</i>	Storing in elektronica UBA.
<i>E</i>	Storing in software UBA.

Wanneer het toestel regelmatig met dezelfde storingscode is geblokkeerd, waarschuw dan uw installateur.

3-2

## HDST 4: BIJVULLEN EN ONTLUCHTEN

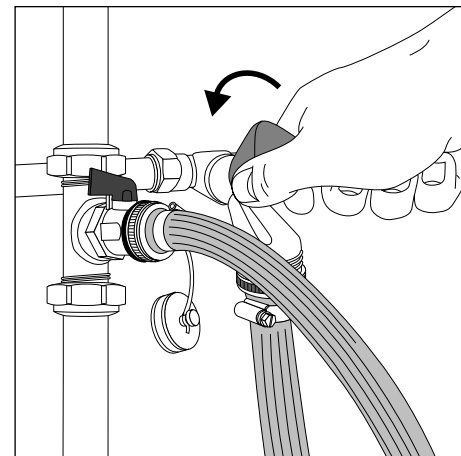
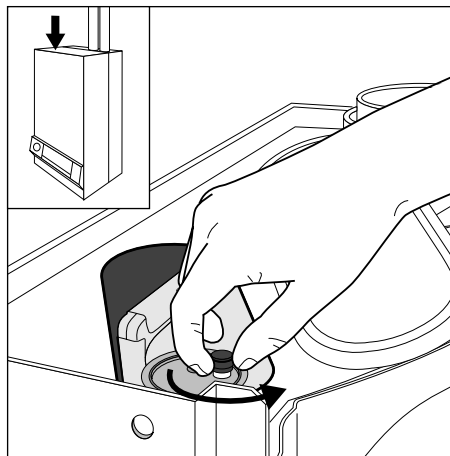
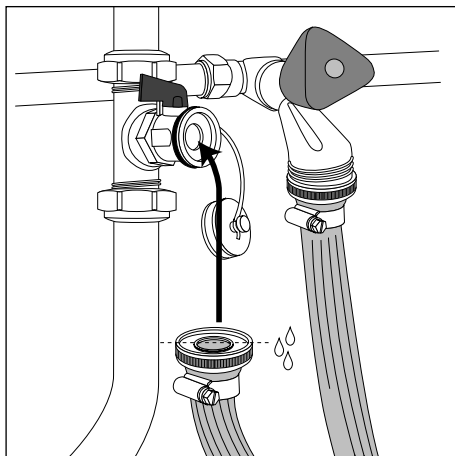
- Als de drukmeter een druk lager dan 1 bar aanwijst, dan moet de cv-installatie worden bijgevuld.
- Neem de netstekker van het toestel uit de wandcontactdoos.
- Laat de toestel afkoelen tot een temperatuur van circa 40 °C.



4-1

## INSTALLATIE BIJVULLEN EN ONTLUCHTEN

- Sluit een slang aan op de waterleiding.
  - Laat de slang vollopen, net zolang tot er geen lucht meer in de slang zit.
  - Sluit de slang aan op de vulkraan van de cv-installatie. Deze is door de installateur meestal onder het toestel gemonteerd.
- Verwijder de deksel aan de bovenkant van de ketel.
- Wanneer het dopje van de automatische ontluchting vastzit, deze één slag open (linksom) draaien.
- Sluit de deksel aan de bovenkant van de ketel. De automatische ontluchting dient open te blijven staan.
- Draai de waterkraan open.



4-2