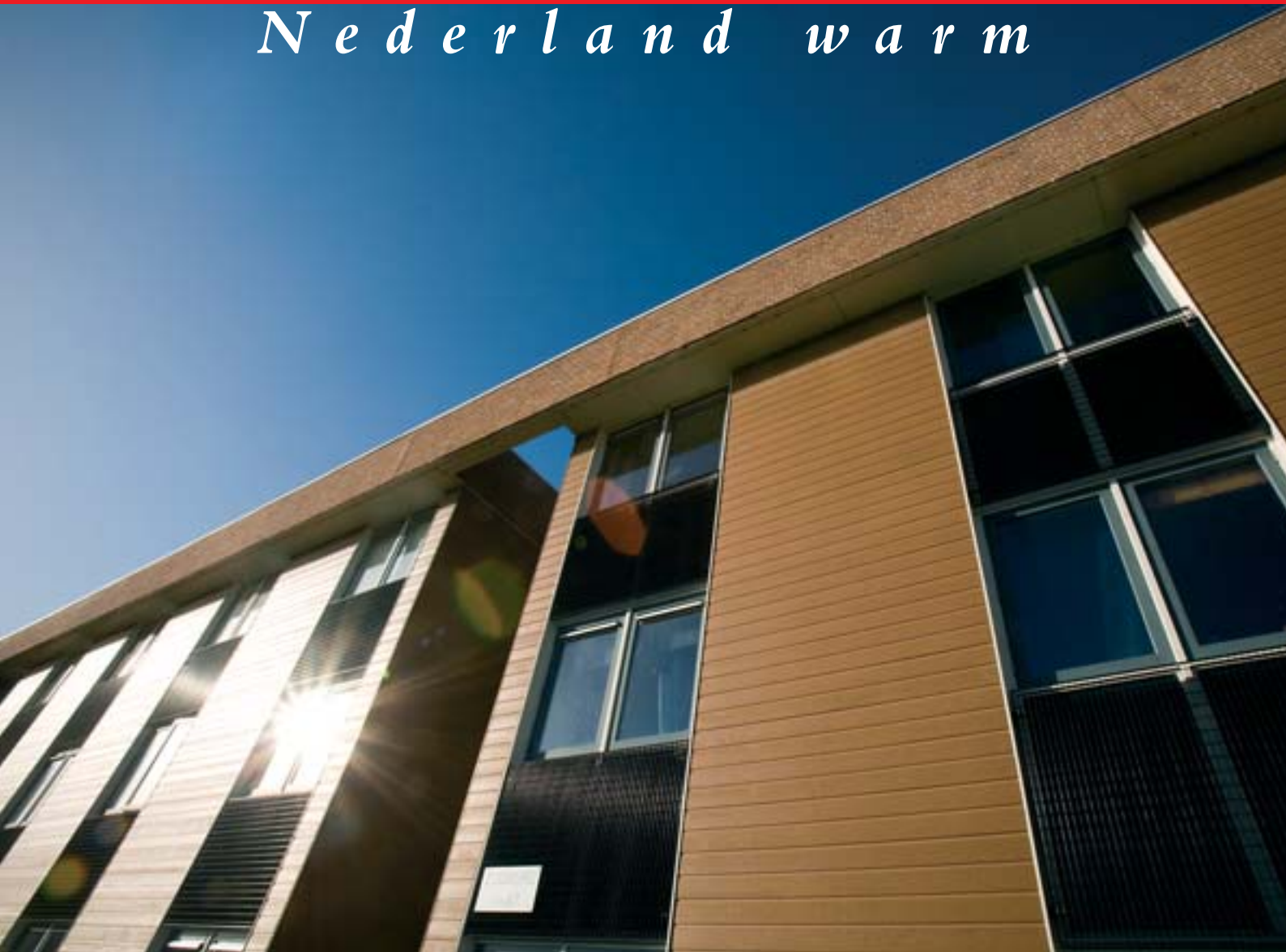


TOPLINE HR VOOR DE ZAKELIJKE MARKT

*N e f i t h o u d t
N e d e r l a n d w a r m*



TOPLINE
HR 70 EN HR 100

NEFIT 



TOPLINE HR 70 EN HR 100

Meer vermogen op minder oppervlak

Dat is kort gezegd de belangrijkste eis die aan een hedendaagse systeemoplossing wordt gesteld. De betrouwbare kwaliteitsketels uit de Nefit TopLine-serie voldoen hier ruimschoots aan en zijn bovendien in veel verschillende vermogens en voor diverse toepassingen - óók in cascade - leverbaar. Bijvoorbeeld 400 kW op één vierkante meter.

Naast de TopLine HR 70 en HR 100 zijn er ook kleinere vermogenstypen leverbaar (25, 30 en 45 kW). Neem voor informatie hierover contact op met uw accountmanager.



Absolute topkwaliteit

De langdurige ervaring van Nefit op het gebied van HR-technologie heeft geleid tot de Nefit TopLine. Daarmee biedt Nefit absolute topkwaliteit in twee varianten: de TopLine HR 70 (70 kW) en de TopLine HR 100 (100 kW).

Optimaal rendement, maximaal comfort

Bij de ontwikkeling van de warmtewisselaar is gebruik gemaakt van de unieke Nefit Twisted Flow Technologie. Het resultaat: een compacte, krachtige ketel die garant staat voor een intensievere warmteafgifte.

Individueel en in cascade

Zowel individueel als in cascadeopstellingen levert de Nefit TopLine-ketel topprestaties en gaan optimaal rendement en duurzaam comfort hand in hand. De TopLine-cascadesystemen maken vanwege hun complete karakter een veelheid aan ruimtebesparende oplossingen mogelijk in woningbouw en utiliteit.

- **BETROUWBARE NEFIT-KWALITEIT**
- **WARMTEWISSELAAR: UNIEKE TWISTED FLOW TECHNOLOGIE**
- **DÉ HR-KETEL VOOR CASCADEOPSTELLINGEN**



DE INS EN OUTS

- Traploos terugmodulerend tot 20% van het vermogen. Dus ook comfortabel en zuinig bij weinig warmtevraag (80% van de tijd).
- Flowdetectie: de ketel past zich automatisch aan aan de volumestroom in het verwarmings-systeem.
- Automatische ontlufter: luchtafscheider en vlotterontlufter in één. Geïntegreerd in het hoogste punt van de warmtewisselaar, dus geen extra ontlufter nodig.
- Gloei-ontsteking: de ketel start altijd en is minder gevoelig voor storende invloeden.
- Hoge ventilatordruk: lange afvoerlengte mogelijk.
- Cv-vermogen instelbaar: het maximale cv-vermogen kan worden afgestemd op de verwarmings-installatie, onafhankelijk van het tapwatervermogen.
- Digitale drukweergave: nauwkeurige en duidelijke weergave van de installatiedruk.
- Standaard uitgevoerd met een concentrische of parallelle rookgasafvoer/luchttoevoer.
- Ophangbeugel en sifon standaard meegeleverd.
- Service en onderhoud met standaard gereedschappen en meetapparatuur.



Nefit Twisted Flow Technologie: de slimme oplossing

Een technologische doorbraak. Zo mogen we de warmtewisselaar van de Nefit TopLine gerust noemen. Uitgevoerd in geëxtrudeerd aluminium-silicium, duurzaam en degelijk. Uiterst compact en tegelijkertijd in staat een zeer hoog vermogen te leveren.

Uniek zijn de speciaal getordeerde aluminium buizen die het cv-water in een sterke werveling brengen. Het water komt hierdoor in aanraking met een groter oppervlak van de wand. Daarnaast hebben de buizen extra hoge ribben. Samen zorgt dit voor een zeer intensieve warmteafgifte.

De buizen zijn voorzien van een speciale coating die oxidatie op de ribben voorkomt. Het resultaat: bijna geen onderhoud en een langere levensduur.

Handige aansluitsets, eenvoudige montage

Nefit heeft speciaal voor de TopLine drie handige, apart te bestellen aansluitsets ontwikkeld:

- TopLine-aansluitset cv (verwarming individueel)
- TopLine-aansluitset cv (verwarming cascade)
- TopLine-aansluitset cv/ww (verwarming, warm water)

Deze aansluitsets zorgen voor een gegarandeerd snelle en eenvoudige montage van de Nefit TopLine-ketels.



- **TRAPLOOS TERUGMODULEREND TOT 20% VAN HET VERMOGEN**

- **PROCESSORGESTUURDE UBA 3**

- **GEEN EXTRA ZIJRUIMTE VEREIST**

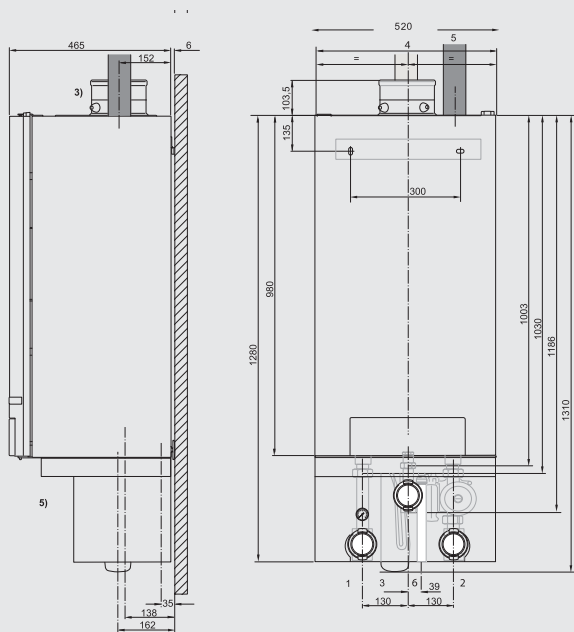


Externe storingsmodule EM 10

Deze signaleert en meldt storingen, zoals onvoldoende systeemdruk. Tevens is het een interface voor een 0-10 V-signaal. Dit signaal bepaalt de cv-aanvoertemperatuur of het cv-vermogen.

DE TECHNIEK

- 1 **Speciale hardkeramische brander:** zorgt voor extra schone verbranding.
- 2 **Warmtewisselaar met Nefit Twisted Flow Technologie:** nog intensievere warmteoverdracht.
- 3 **Gas-luchtunit en toerengeregelde ventilator:** stiller, schoner en zuiniger.
- 4 **UBA 3:** deze microprocessorgestuurde Universele Brander Automaat optimaliseert comfort en energiebesparing door de onderdelen van de ketel en de regeling op elkaar af te stemmen.
- 5 **Interne kunststof rookgasafvoer:** buiten het toestel geen condensafvoer nodig in de rookgasafvoerbuis.
- 6 **Goed geïsoleerde mantel:** uitzonderlijk laag geluidsniveau, hoge veiligheid, weinig warmteverlies.
- 7 **Geen extra zijruimte vereist:** het toestel is geheel van de voorzijde te servicen en kan zonder vrije ruimte rechts van het toestel tegen de muur worden gemonteerd.



- | | |
|--------------|-----------------|
| 1 Aanvoer cv | 4 Rookgasafvoer |
| 2 Retour cv | 5 Luchttoevoer |
| 3 Gas | 6 Condensafvoer |

Nefit TopLine-aansluitset is voorzien van:

- Geïsoleerde mantel
- Gaskraan
- Aanvoerleiding
- Retourleiding
- Overstortventiel
- Drukmeter
- Vul- en aftapkraan
- Grundfos (modulerende) pomp
- Terugslagklep
- Serviceafsluiters

Extra bij cv/ww-aansluitset:

- Boilersensor
- 5/4"-driewegklep

TOPLINE HR

Uitgebreidere technische specificaties op www.nefitzakelijk.nl

Algemeen		HR 70	HR 100
Nominale belasting (o.w.) cv	kW	13,3-66,5	19,3-96,5
Nominale belasting (b.w.) cv	kW	14,8-73,8	21,5-107,1
Nominaal vermogen (80/60 °C) cv	kW	13,0-65,2	19,1-94,8
Nominaal vermogen (50/30 °C) cv	kW	14,3-71,5	21,1-99,5
Rendement (40/30 °C) (o.w.)	%	107	107
Rendement (40/30 °C) (b.w.)	%	96	96
Maximaal gasverbruik (cv)	m ³ /h	8,4	11,7
NO _x -emissie	ppm (mg/kWh)	29	30
CO-emissie	ppm (mg/kWh)	23	38
Aanvoertemperatuur cv	°C	90	90
Nadraaitijd pomp	min/uur	5	5
IP-classificatie			IP X4D
Toestelcategorie			I 2L
Toestelklasse		B23, B33, C13, C33, C43, C53, C83	
Temperatuurclassificatie*			T120
Ventilator restopvoerhoogte	Pa	125	220
Max. inschakeldruk 20 °C na 10/na 30 sec.	Pa	323/420	359/509
Max. uitschakeldruk 60/80 °C	Pa	1180	1800
Maatvoering en gewicht			
Hoogte	mm		980
Breedte	mm		520
Diepte	mm		465
Gewicht incl. mantel	kg		70
Aansluitingen			
Rookgasafvoer/luchttoevoer dubbelpijps	mm		100/100
Rookgasafvoer/luchttoevoer concentrisch	mm		100/150
Cv-aanvoer/retour leiding (toestel)	inch (bi)		1½
Koud water/warm water (toestel)	inch (bi)		1½
Gas (toestel)	inch (bi)		1
Condensafvoer	mm		32
Keurmerken			
Gaskeur HR			HR107
Gaskeur SV			Ja
Instelgegevens			
Gas/lucht-drukverschil	Pa		-5
Gasvoordruk	mbar		25

* Indien toestel wordt aangesloten op kunststof rookgasafvoer materiaal.

Nefit TopLine-aansluitsets	Aansluitset cv	Aansluitset cv/www
Geschikt voor toestellen	Nefit TopLine HR 70 en HR 100	Nefit TopLine HR 70
Opstelling	Individueel	Individueel en cascade
Componenten	Geïsoleerde mantel, gaskraan, aanvoerleiding, retourleiding, overstortventiel, drukmeter, vul/aftapkraan, modulerende pomp, terugslagklep, serviceafsluiters	Geïsoleerde mantel, gaskraan, aanvoerleiding, retourleiding, overstortventiel, drukmeter, vul/aftapkraan, modulerende pomp, terugslagklep, serviceafsluiters, boilersensor, 5/4"-driewegklep
Pomptype Grundfos	UPER 25-80	UPER 25-80
Opgenomen elektrisch pompvermogen (W)	170	170
Hoogte toestel inclusief aansluitset (mm)	1310	1310
Breedte toestel inclusief aansluitset (mm)	520	520
Diepte toestel inclusief aansluitset (mm)	465	465

