



MAATWERK IN SYSTEEMOPLOSSINGEN

Hoofdbreken over luchttoevoer en rookgasafvoer behoren tot het verleden. Want Nefit biedt slimme individuele en collectieve rookgasafvoer- en luchttoevoeroplossingen (RGA/LTV). Betrouwbaar en doordacht, toe te passen in zowel nieuwbouw- als renovatieprojecten. Ook in gestapelde bouw bieden de RGA-oplossingen van Nefit uitkomst. De Nefit ProLine is de ideale HR-ketel voor RGA-projecten, maar ook andere Nefit-ketels leveren prima prestaties. Nefit staat garant voor het beste advies en een RGA-systeemoplossing op maat, afgestemd op die ene, unieke situatie: uw project.

- **BETROUWBAAR EN DOORDACHT**
- **ZEER GESCHIKT VOOR GESTAPELDE BOUW**
- **INDIVIDUELE EN COLLECTIEVE OPLOSSINGEN**

CLV-systemen

Een CLV-systeem (Combinatie-Luchttoevoer-verbrandingsafvoer) is een gecombineerd luchttoevoer- en rookgasafvoersysteem. De lucht wordt vanaf het dak, via een gemeenschappelijke leiding, door de ketels aangezogen. De ketels blazen de rookgassen in de gemeenschappelijke afvoerleiding, die meestal concentrisch in de luchttoevoerbuis is geplaatst. Toe- en afvoer kunnen desgewenst ook parallel geplaatst worden, de werking blijft hetzelfde. CLV-oplossingen zijn met name geschikt voor nieuwbouwprojecten, omdat het systeem al in de ontwerpfase kan worden ingepast.

Gemeenschappelijk afvoersysteem (half-CLV)

In bestaande bouw (renovatie) biedt een gemeenschappelijk afvoersysteem uitkomst. Daarbij wordt de lucht per ketel, dus individueel, via de gevel aangevoerd. Dit zogenaamde half-CLV-systeem biedt aanzienlijke kostenbesparingen. Want er is slechts één lange gemeenschappelijke afvoerleiding nodig en voor de luchttoevoer voldoen korte, dunne leidingen.

CLV voor elektronische ventilatorgeisers

Naast diverse Nefit HR-ketels zijn ook de ventilatorgeisers F2500 VE-N en F3300 VE-N geschikt voor onderdruk-CLV-systemen. Toepassing in nieuwbouw en bestaande bouw (renovatie) is mogelijk. In bestaande bouw biedt bovendien ook hier het gebruik van bestaande schachten en kanalen in combinatie met dunne diameters rookgasafvoerleiding grotere kostenbesparingen en minder bewonersoverlast.

Camera-inspectie

Nefit kan voor een optimaal advies rookgasafvoerkanalen vooraf inwendig inspecteren met behulp van een camera. Hierdoor kunnen de conditie, eventuele bochten en mogelijke vervuiling vooraf in beeld gebracht worden. Dit is met name van toepassing bij bestaande systemen waar men over wil stappen op HR-ketels.

Nefit ProLine en Nefit TopLine Compact: RGA-ketels bij uitstek

De Nefit ProLine en de Nefit TopLine Compact zijn speciaal geschikt gemaakt voor Nefit rookgasafvoeroplossingen. Deze slimme, compacte en krachtige

HR-ketels beschikken standaard over een geïntegreerde overdrukklep, waarmee het terugstromen van rookgassen wordt voorkomen. Een externe klep is dus niet nodig.

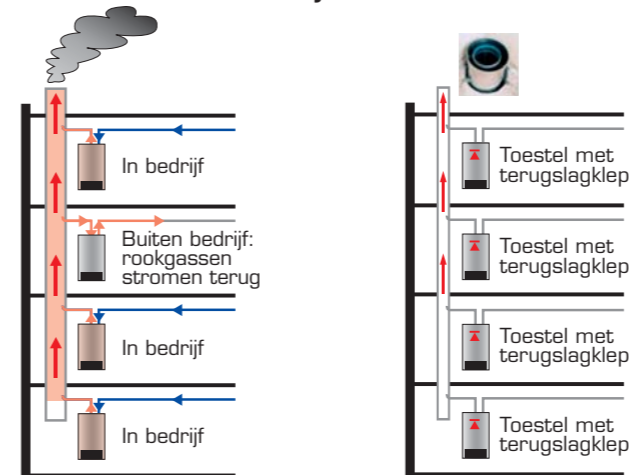


Nefit ProLine



Nefit TopLine Compact

Nefit-Overdruk-CLV-systeem



Traditioneel (half) CLV-systeem

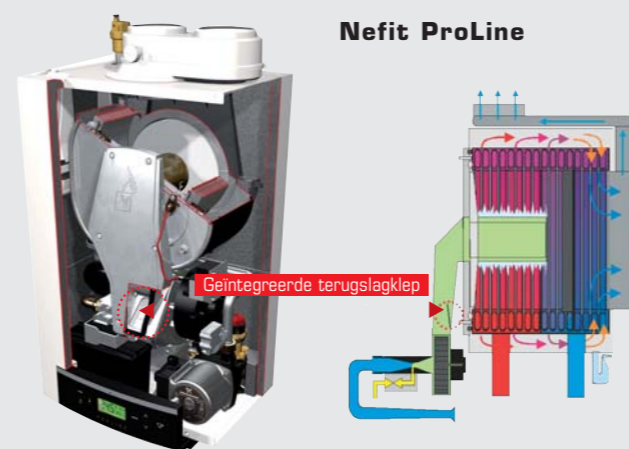
Nefit-Overdruk-CLV-systeem

Traditioneel (half) CLV-systeem

De rookgassen in het gemeenschappelijke rookgasafvoer kanaal worden met thermische trek afgevoerd. Om onderdruk in het kanaal te kunnen garanderen, en zodoende te voorkomen dat er rookgassen terugstromen, moet deze een grote diameter hebben.

Nefit-Overdruk-CLV-systeem

Door de terugslagklep in de Nefit-toestellen kunnen rookgassen niet terugstromen. Er kan nu veilig met overdruk worden gewerkt, die wordt verkregen door de ingebouwde ventilator. Resultaat: de diameter van het afvoerkanaal kan worden gehalveerd.



Nefit ProLine

Nefit ProLine: plug-and-play

De Nefit ProLine wordt standaard geleverd met geïntegreerde terugslagklep en het juiste ventilatortoerental. Hierdoor kan elke ProLine direct, zonder aanpassingen worden toegepast in een Overdruk-CLV-systeem.

Unieke voordelen bij Overdruk-CLV:

- Geen modificaties nodig: tijdbesparend.
- Geen extra onderdelen nodig: kostenbesparend.

COLLECTIEVE OPLOSSING: OVERDRUK-CLV

Veel CLV-systemen zijn gebaseerd op het onderdrukprincipe. Hierbij zijn alle ketels aangesloten op een gezamenlijk rookgasafvoer- en luchttoevoerkanaal. Onderdruk ten gevolge thermische trek moet dan voorkomen dat rookgassen van de ene ketel terugstromen naar de andere ketel. Forse afvoerdiameters zijn hierbij vereist en juist dat zorgt vaak voor problemen. Schachten en sparingen in de verdiepingsvloeren zijn meestal te klein, waardoor aan hakken, breken en boren niet valt te ontkomen. Dat kost veel tijd en geld en zorgt voor flinke bewonersoverlast. Dat het anders en beter kan, bewijst Nefit met overdruk-CLV.

Nefit-overdruk-CLV

Nefit-Overdruk-CLV is een complete systeemoplossing waarbij overdruk in de gezamenlijke rookgasafvoer ontstaat dankzij de stuwende druk van de ventilator in de ketel. Hierdoor kan worden volstaan met een veel kleinere diameter van het afvoerkanaal. Veiligheid staat voorop. De Nefit ProLine en de Nefit TopLine Compact zijn daarom speciaal uitgevoerd met een terugslagklep, waarmee het terugstromen van rookgassen wordt voorkomen.

Veel besparingen, veel voordelen

Gebruik van bestaande kanalen, kleine diameters rookgasafvoer en geen onnodig hak- en breekwerk dus. Het levert de volgende voordelen op:

- Tijdsbesparing

- Kostenbesparing
- Materiaalbesparing
- Ruimtebesparing
- Minder overlast voor bewoners

Zijn er geen bestaande kanalen of zijn ze niet bruikbaar? Dan kan dankzij de kleine afvoerdiameters worden volstaan met het aanbrengen van kleine sparingen in de verdiepingsvloeren. Ook dit is een veel kleinere ingreep dan doorgaans gebruikelijk is. Met ook hier als gevolg: lagere kosten en minder overlast.

Veilig en verantwoord

Nefit-Overdruk is een gecertificeerd systeem en daarmee gegarandeerd veilig en betrouwbaar.

- KLEINE DIAMETERS AFVOER
- MINDER HAK- EN BREEKWERK
- TIJDS-, MATERIAAL- EN KOSTENBESPARINGEN
- MINDER OVERLAST VOOR BEWONERS



Veel bestaande hoogbouwprojecten zijn voorzien van dunwandige, individuele rookgasafvoerkanalen. In vervangingstrajecten zijn bij het installeren van HR-ketels deze bestaande kanalen niet geschikt. De condenserende afvoergassen van HR-ketels zouden de bestaande kanalen binnen korte tijd ernstig aantasten. Nefit biedt diverse individuele systeemoplossingen om tóch probleemloos en verantwoord gebruik te kunnen maken van bestaande rookgasafvoerkanalen.

INDIVIDUELE ROOKGASAFVOER

Flexibele rvs rookgasafvoer (Ø 50/60 mm)

Flexibele rvs rookgasafvoerleidingen met een diameter van 50 of 60 mm vormen de basis van Nefit's individuele rookgasafvoeroplossing. Ze worden eenvoudig door de bestaande kanalen gevoerd. Dankzij de uitvoering in flexibel rvs kunnen ze zelfs door zeer krappe bochten worden geleid. Condensaat stroomt via de rookgasafvoerleiding terug naar de ketel, waar het wordt afgevoerd. Hak- en breekwerk wordt voorkomen. Kosten worden bespaard. Overlast voor bewoners wordt zoveel mogelijk voorkomen. De rookgasafvoerleidingen dragen het Gastec QA-keurmerk en zijn in de reguliere handel verkrijgbaar.

Ook verkrijgbaar zijn: flexibele rookgasafvoerleidingen in kunststof. Minder scherp dan rvs en praktisch in gebruik.

- FLEXIBELE RVS OF KUNSTSTOF LEIDINGEN (Ø 50 OF 60 MM)
- DOOR TE VOEREN IN BESTAANDE KANALEN
- CONDENSAAT VIA DE KETEL AFGEVOERD

Cv-vermogen en warmwatercomfort bij toepassing van flexibele RVS Ø 50 mm rookgasafvoer (Gastec QA of Komo-keur)

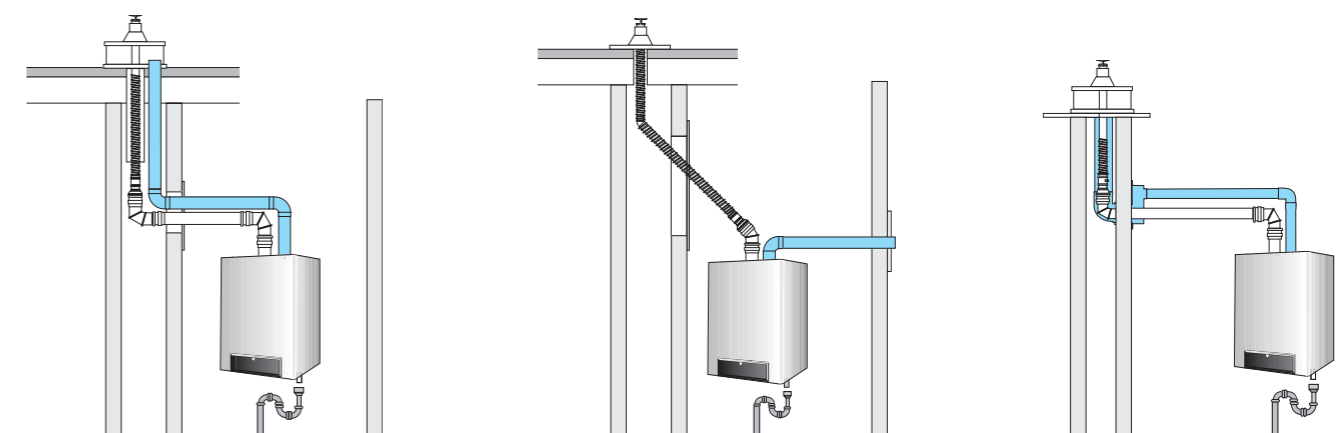
Nefit ProLine HRC24 CW3/CW4	1,2 en 3 verd	4 verd	5 verd	6 verd	7 verd	8 verd	9 verd
	RGA ≤ 6,6 m	RGA = 9,4 m	RGA = 12,2 m	RGA = 15 m	RGA = 17,8 m	RGA = 20,6 m	RGA = 23,4 m
Parallel RGA/LTV	82 Pa (cv)	103 Pa (cv)	125 Pa (cv)	147 Pa (cv)	Nefit RGA-advies op aanvraag		
Reductie cv vermogen	0 kW	0,2 kW	0,65 kW	1,1 kW			
Reductie tapvolume	0 l/min	0,1 l/min	0,2 l/min	0,3 l/min			
Verschillend drukvlak	71 Pa (cv)	90 Pa (cv)	110 Pa (cv)	129 Pa (cv)	Nefit RGA-advies op aanvraag		
Reductie cv verm.	0 kW	0 kW	0,4 kW	0,7 kW			
Reductie tapvolume	0 l/min	0 l/min	0,1 l/min	0,2 l/min			
Concentrisch RGA/LTV							Nefit RGA-advies op aanvraag
50/100*	90 Pa (cv)	113 Pa (cv)	137 Pa (cv)	160 Pa (cv)			
Reductie cv vermogen	0 kW	0,4 kW	0,9 kW	1,37 kW			
Reductie tapvolume	0 l/min	0,1 l/min	0,2 l/min	0,3 l/min			

Cv-vermogen en warmwatercomfort bij toepassing van flexibele RVS Ø 60 mm rookgasafvoer (Gastec QA of Komo-keur)

Nefit ProLine HRC24 CW3/CW4	1,2 en 3 verd	4 verd	5 verd	6 verd	7 verd	8 verd	9 verd
	RGA ≤ 6,6 m	RGA = 9,4 m	RGA = 12,2 m	RGA = 15 m	RGA = 17,8 m	RGA = 20,6 m	RGA = 23,4 m
Parallel RGA/LTV	64 Pa (cv)	78 Pa (cv)	91 Pa (cv)	105 Pa (cv)	Nefit RGA-advies op aanvraag		
Reductie cv vermogen	0 kW	0 kW	0 kW	0,3 kW			
Reductie tapvolume	0 l/min	0 l/min	0 l/min	0,1 l/min			
Verschillend drukvlak	50 Pa (cv)	61 Pa (cv)	73 Pa (cv)	84 Pa (cv)	Nefit RGA-advies op aanvraag		
Reductie cv vermogen	0 kW	0 kW	0 kW	0 kW			
Reductie tapvolume	0 l/min	0 l/min	0 l/min	0 l/min			
Concentrisch RGA/LTV							Nefit RGA-advies op aanvraag
60/100*	78 Pa (cv)	98 Pa (cv)	117 Pa (cv)	136 Pa (cv)			
Reductie cv vermogen	0 kW	0,2 kW	0,5 kW	0,9 kW			
Reductie tapvolume	0 l/min	0 l/min	0,1 l/min	0,2 l/min			

* Afhankelijk van diameter bestaande LTV-leiding.

Waarden van Nefit TopLine Compact zijn op aanvraag verkrijgbaar.



Parallel RGA. Toepassing flexibel RVS leiding 50 en 60 mm.

Verschillend drukvlak

Concentrisch RGA



DAK- EN MUURDOORVOERSETS

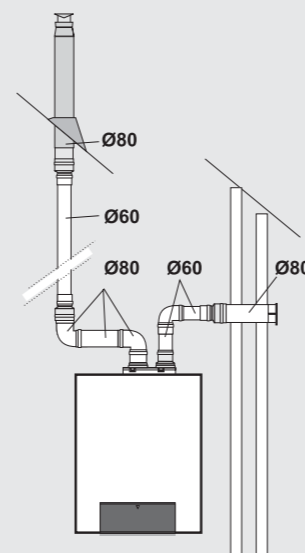
- VERKRIJGBAAR IN DE REGULIERE HANDEL
- EENVOUDIG TE MONTEREN
- ZONDER HAK- EN BREEKWERK

Slimme dak- en muurdoorvoersets

Voor de Nefit ProLine en Nefit TopLine Compact en de Nefit EcomLine zijn speciale dak- en muurdoorvoersets ontwikkeld. Daarmee is probleemloze rookgasafvoer en luchttoevoer gegarandeerd. Zowel kunststof als roestvaststalen afvoermaterialen kunnen hierbij gebruikt worden. Voor de Nefit ProLine en de Nefit TopLine Compact is ook een variant verkrijgbaar in terracotta-kleur. Deze valt minder op tussen de dakpannen. Alle genoemde dak- en doorvoersets zijn verkrijgbaar bij de reguliere vakhandel.

Nefit ProLine dak-/geveldoorvoerset 60/60

Bij renovatie is vaak behoefte aan kleinere diameters rookgasafvoer, waardoor een hogere opvoerhoogte van cv-ketels nodig is. De Nefit ProLine is hiervoor zeer geschikt. Nefit ontwikkelde een bijbehorend RGA/LTV-systeem (ø 60 mm) van star aluminium.



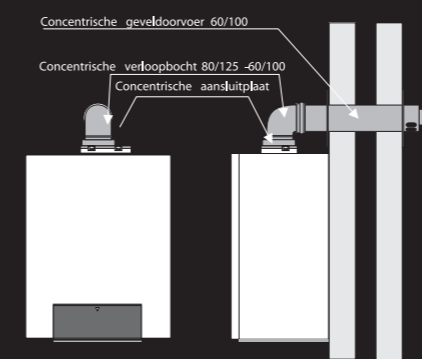
Nefit ProLine dakdoorvoerset 60/100

Speciaal ontworpen voor de Nefit ProLine. Bij vervanging van oude cv-ketels met kleine dakdoorvoer kan deze set worden aangebracht zonder een nieuwe sparing in het dak te maken. Bovendien hoeft de bestaande sparing in de (beton)vloer niet opgehakt te worden.



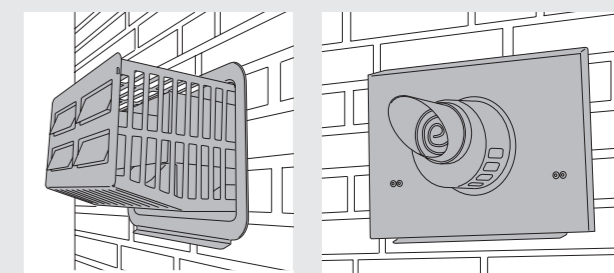
Nefit ProLine geveldoorvoerset 60/100

Bij installatie van Nefit ProLine is snelle en eenvoudige vervanging van de rookgasafvoer gegarandeerd. De afvoer wordt zonder hakken of boren aangebracht op de bestaande muurdoorvoer.

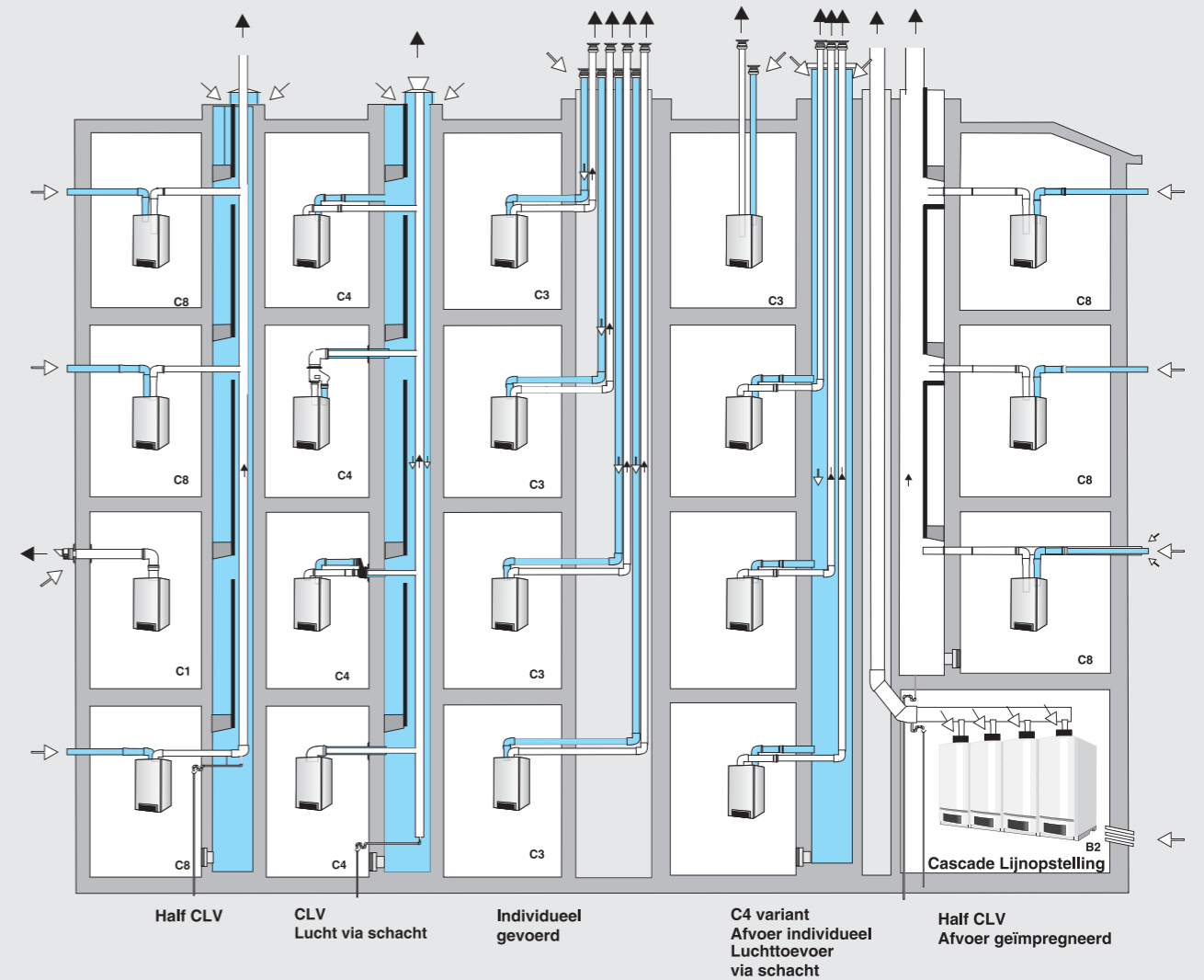
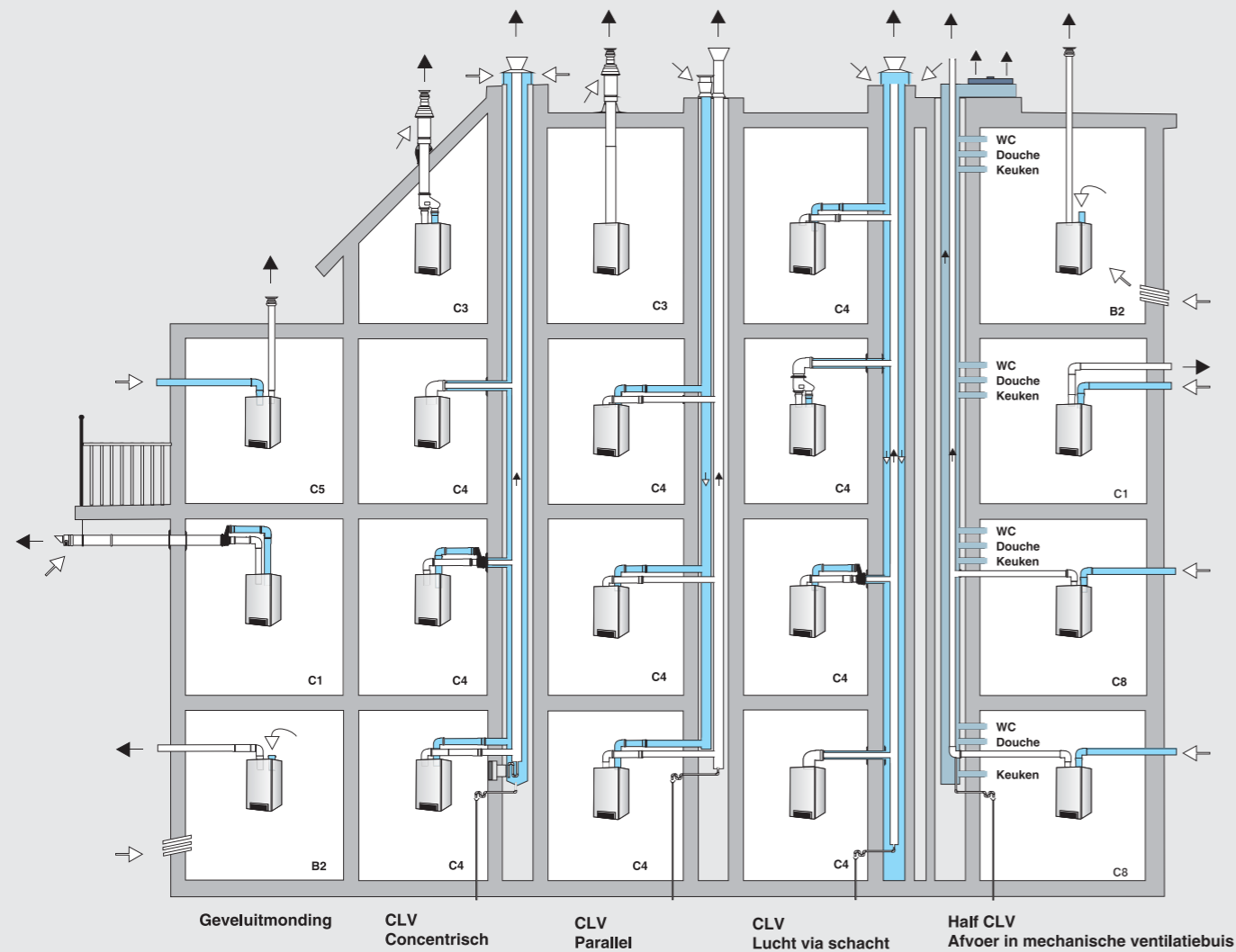


Nefit Renovatie geveldoorvoerset

Dé oplossing voor probleemloze vervanging van Sine-toestellen met een muurdoorvoerbox door een Nefit ProLine of een Nefit TopLine Compact. Deze renovatieset wordt op de bestaande muurkoker bevestigd, zonder hak- en breekwerk of aanpassing van de bestaande sparing. Eventueel ook van binnenuit, bijvoorbeeld bij vervanging op een hoge verdieping. De ketel kan precies in het midden onder de sparing geplaatst worden (handig in smalle ruimtes). Verkrijgbaar in de reguliere vakhandel.



Links de oude Sine-geveldoorvoerset, rechts de Nefit Renovatie Geveldoorvoerset.



NEFIT: VOOR ELKE SITUATIE EEN ADVIES OP MAAT

Verklaring codering luchttoevoer en rookgasafvoer

Code	Omschrijving luchttoevoer/rookgasafvoer	C	Gesloten toestel
B	Open toestel	..	1	..	Individuele LTV en RGA via gevel en zelfde drukvlak
.. 1	1BS Open toestel met trekonderbreker en trekbeveiliging, zonder ventilator	..	3	..	Individuele LTV en RGA via dak en zelfde drukvlak
.. 2	Zonder trekonderbreker	..	4	..	CLV (LTV en RGA in zelfde drukvlak)
.. 3	Gemeenschappelijke rookgasafvoer zonder trekonderbreker	..	5	..	Individuele LTV en RGA via verschillend drukvlak
.. .. 2	Ventilator rookgaszijdig	..	6	..	Universele LTV en RGA
.. .. 3	Ventilator in luchttoevoerzijdig	..	8	..	Half-CLV (verschillend drukvlak)
		2	Ventilator rookgaszijdig
		3	Ventilator in luchttoevoerzijdig

Nefit ProLine

- Moduleert op ruimtetemperatuur (comfortabel en zuinig).
- Zeer klein en superlicht.
- Slimme X-stream platenwisselaar.
- Optimale EPC-bijdrage.
- Door één persoon te installeren.

Nefit TopLine Compact

- Moduleert op ruimtetemperatuur (comfortabel en zuinig).
- Heel compact.
- Warmtewisselaar met Nefit Twisted Flow Technologie.
- 15 jaar garantie op warmtewisselaar.

Nefit TopLine AquaPower (Plus)

- Direct warm water dankzij eigen watervoorraad.
- Modulerend pomp.
- 15 jaar garantie op de warmtewisselaar.
- Warmtewisselaar met Nefit Twisted Flow Technologie.

*N e f i t h o u d t
N e d e r l a n d w a r m*



**ROOKGASAFVOER
EN LUCHTTOEVOER**
MAATWERK IN SYSTEEMOPLOSSINGEN

