

CASCADE VOOR DE ZAKELIJKE MARKT

Nefit houdt

Nederland warm



CASCADE

MAATWERK IN SYSTEEMOPLOSSINGEN

NEFIT 



CASCADE: MEER WARMTE OP

Nieuwbouw of renovatie, een Nefit-cascadeopstelling bewijst zijn kwaliteit en betrouwbaarheid in grote gebouwen met een meer dan gemiddelde warmtebehoefte. Denk aan flats, productiebedrijven, kerken, hotels, verzorgingstehuizen, tuinbouwkassen en kantoren. Of scholen, zwembaden en zelfs kastelen. De Nefit TopLine-toestellen zijn bij uitstek geschikt voor cascadeopstellingen.



MAAT



Hoog rendement, beste bedrijfszekerheid

Het principe is simpel. Koppel diverse Nefit HR-ketels aan elkaar. Is er veel warmte nodig, dan branden alle ketels. Wordt er weinig warmte gevraagd, dan branden er maar een of twee. De traploos modulerende Nefit HR-ketels combineren het hoogste rendement met het meeste comfort. Het opwarmen van de gebouwen gaat snel en zonder temperatuurschommelingen. Omdat de ketels automatisch als elkaars reserve fungeren, wordt de warmtevoorziening nooit onderbroken. Bovendien worden alle toestellen gelijkmatig belast, waardoor een langere levensduur is gegarandeerd.

Voordelen op vele fronten

Ten opzichte van één grote ketel biedt een Nefit cascadeopstelling vele voordelen. Alleen al op de energiekosten wordt zo'n 25 tot 40 procent bespaard. Rookgasemissies zijn maar liefst 50 tot 80 procent lager dan de normen die volgens het Gaskeur SV-label zijn voorgeschreven. Ook het geluidsniveau ligt fors lager. De afzonderlijke ketels zijn licht van gewicht en elk cascadestelsel wordt geleverd als compleet, eenvoudig te monteren bouw-pakket met onder meer slimme cascadeframes. Extra aansluitsets en isolatiedelen maken montage en afwerking nog eenvoudiger. Sneller en dus goedkoper. Iedere servicemonteur heeft alle benodigde Nefit-onderdelen bij zich, die veel voordeliger zijn dan de componenten van een grote ketel.

- 25 TOT 40 PROCENT MINDER STOOKKOSTEN
- ZEER LAGE EMISSIES
- GELIJKMATIGE BELASTING, LANGE LEVENSDUUR

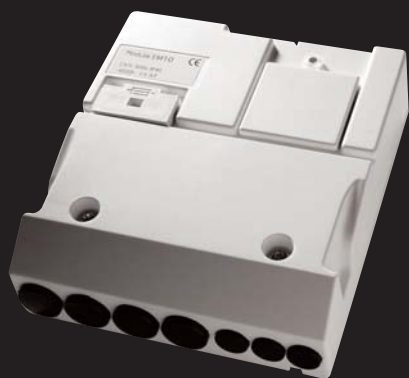


400 kW OP 1 M²



Weinig ruimte, veel vermogen

De TopLine HR-serie is bij uitstek geschikt voor cascadesystemen. Deze compacte én krachtige ketels kunnen met behulp van handige cascade-frames zowel in lijn (L-systeem) als ruggelings (R-systeem) geplaatst worden. De opstellingsmogelijkheden zijn daardoor ongekend groot. Het maakt het mogelijk om moeiteloos te voldoen aan een warmtevraag van 140 tot 800 kW en - nog belangrijker - om veel vermogen te creëren op een klein oppervlak. Ter illustratie: vier TopLine HR 100 ketels passen op 1 m² en leveren in totaal maar liefst 400 kW. Ook de handige Twin-Fit-opstelling biedt uitkomst. Hierbij worden twee Nefit TopLine HR 70 ketels door een open verdeler met elkaar verbonden en direct (zonder frame, dus onafhankelijk van elkaar) aan de wand bevestigd.



De **externe storingsmodule EM 10** signaleert en meldt storingen, zoals onvoldoende systeemdruk. Tevens is het een interface voor een O-10V-sigitaal. Dit signaal bepaalt de cv-aanvoertemperatuur of het cv-vermogen.



De **2-cascademodule CM 10** kan twee Nefit TopLine HR-toestellen aansturen, in combinatie met een ModuLine 100, 200, 300 of 400 thermostaat. Deze module is ook te gebruiken als externe storingsmelder en interface voor een O-10V-sigitaal.



De **CM 400-module** kan vier Nefit TopLine HR-toestellen aansturen in combinatie met een ModuLine 400 thermostaat. Tot 16 (vier keer vier) toestellen zijn zo te koppelen. De module is plug & play: dankzij automatische toestelherkenning is configureren niet nodig. Ook leverbaar: MBC 5 regelaar. Beide zijn geschikt als interface voor een O-10V-sigitaal.



Handige aansluitsets

Voor de Nefit TopLine HR-serie zijn handige aansluitsets (cv en cv/ww) verkrijgbaar die zorgen voor extra installatiegemak.

Kleinere vermogens

Voor cascadeopstellingen met een vermogensvraag lager dan 70 kW is naast de kleinere TopLine-toestellen ook de EcomLine Classic HR toe te passen in lijnopstelling.

Periodieke inspectie (PI)

De Wet milieubeheer stelt een periodieke inspectie (PI) verplicht voor installaties met een nominaal vermogen vanaf 100 kW. Nefit kan de Eerste of Bijzondere Inspectie (EBI) ten behoeve van cascade-systemen voor u uitvoeren en een Certificaat van Ingebruikname verstrekken.

Turn-key Warmtecentrale

Levering van kant-en-klare stookruimtes is mogelijk met maximaal twaalf TopLine HR-ketels in cascade (tot 1200 kW). Zo'n Warmtecentrale wordt op maat gemaakt, is eenvoudig te installeren op de meeste daken en direct klaar voor gebruik. Alles wat zich in de centrale bevindt is geïnstalleerd en afgemonteerd.

Des ook alle gas-, cv- en elektriciteitsleidingen en de condensafvoer. De wanden bestaan uit geïsoleerde sandwichpanelen van geprofileerde thermisch verzinkte plaat en zijn gecoat met polyester (anderhalf uur brandwerend). Vraag naar de mogelijkheden, Nefit adviseert u graag.

Opstellingsmogelijkheden

TopLine HR			
Vermogen	Cascadesysteem	TopLine HR	
(kW)		70	100
70		1	
100			1
140	TL2, TR2	2	
170	TL2, TR2	1	1
200	TL2, TR2		2
140	TwinFit	2	
210	TL3, TR3	3	
240	TL3, TR3	2	1
270	TL3, TR3	1	2
300	TL3, TR3		3
310	TL4, TR4	3	1
340	TL4, TR4	2	2
370	TL4, TR4	1	3
400	TL4, TR4		4
410	TL5, TR5	3	2
440	TL5, TR5	2	3
470	TL5, TR5	1	4
500	TL5, TR5		5
510	TL6, TR6	3	3
540	TL6, TR6	2	4
570	TL6, TR6	1	5
600	TL6, TR6		6
610	TL7, TR7	3	4
640	TL7, TR7	2	5
670	TL7, TR7	1	6
700	TL7, TR7		7
710	TL8, TR8	3	5
740	TL8, TR8	2	6
770	TL8, TR8	1	7
800	TL8, TR8		8

In de cascadesysteemtabel wordt aan de hand van het benodigde vermogen een overzicht gegeven van de vele mogelijkheden van Nefit TopLine-cascadeopstellingen.

Gegarandeerde bedrijfszekerheid

U krijgt maar liefst 15 jaar garantie op de warmte-wisselaar van de Nefit TopLine en EcomLine.

TopLine Cascademontageservice

Geen tijd, ervaring of mankracht? Maak dan gebruik van de Nefit Top-Line Cascadeservice. Ervaren Nefitmonteurs verzorgen dan de complete plaatsing en inregeling en eventueel EBI op basis van een vooraf vastgestelde prijs. Desgewenst samen met uw eigen monteurs om ervaring op te doen.

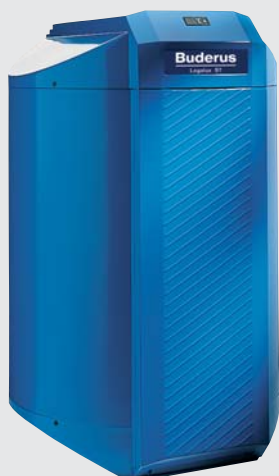
Maak online de juiste keuze

Surf naar www.nefit.nl/professioneel en stel met behulp van de vernieuwde cascadeselector eenvoudig uw eigen TopLine HR-cascadesysteem samen.

- OPTIMALE BEDRIJFS-
ZEKERHEID
- VOOR VERMOGENSVRAAG
VAN 140 TOT 1600 kW
- ONGEKEND VEEL OPSTEL-
LINGSVARIANTEN

Nefit TopLine-aansluitsets	Aansluitset cv cascade		Aansluitset cv/ww
Geschikt voor toestellen	Nefit TopLine HR 70 en HR 100		Nefit TopLine HR 70
Opstelling	Cascade		Individueel en cascade
Componenten	Geïsoleerde mantel, gaskraan, aanvoerleiding, retourleiding, overstortventiel, drukmeter, vul/af-tapkraan, pomp, terugslagklep, serviceafsluiters		Geïsoleerde mantel, gaskraan, aanvoerleiding, retourleiding, overstortventiel, drukmeter, vul/aftap-kraan, modulerende pomp, terugslagklep, serviceafsluiters, boilersensor, 5/4"-driewegklep
Pomptype Grundfos	UPS 25-80		UPER 25-80
Opgenomen elektrisch pompvermogen	W	190	170
Hoogte toestel inclusief aansluitset	mm	1310	1310
Breedte toestel inclusief aansluitset	mm	520	520
Diepte toestel inclusief aansluitset	mm	465	465

BOILERS EN EXTRA OPTIES



Buderus Logalux ST



Buderus Logalux SM



Buderus Logalux SU

Voor cascade-opstellingen inclusief warmwatervoorziening biedt Nefit een ruim assortiment aan boilers, onder meer de hoogwaardige Buderus Logalux boilers van 150 tot 1000 liter.



Beschikbare TopLine cv-groepensystemen (voor cascdepakketten t/m drie ketels):

Pakket CV65-2: voor TL2 en TR2 (2 cv-groepunits)

Pakket CV65-3: voor TL2, TR2 en TL3 (3 cv-groepunits)

Pakket CV65-4: voor TL2, TR2 en TL3 (4 cv-groepunits)

Beschikbare pomp- en menggroepunits:

HS 25 E pompgroepunit (max. 43 kW)

HSM 25 E menggroepunit (max. 43 kW)

HS 32 E pompgroepunit (max. 65 kW)

HSM 32 E menggroepunit (max. 65 kW)

Uniek: TopLine cv-groepensystemen

Verouderde groepenverdelers en/of -verzamelaars kunnen worden vervangen door de speciale TopLine cv-groepensystemen. Met deze compacte voorgebouwde units (met o.a. pomp, mengklep, afsluiters en aansluitleidingen) wordt de installatietijd flink verkort en realiseert u een betrouwbare installatie met optimaal rendement. Groepen opnieuw indelen is ook mogelijk. Bijvoorbeeld: de hoogst gestookte groep als pompgroep, de overige groepen als menggroep. TopLine cv-groepensystemen zijn zeer geschikt voor kleinere utiliteitsprojecten.

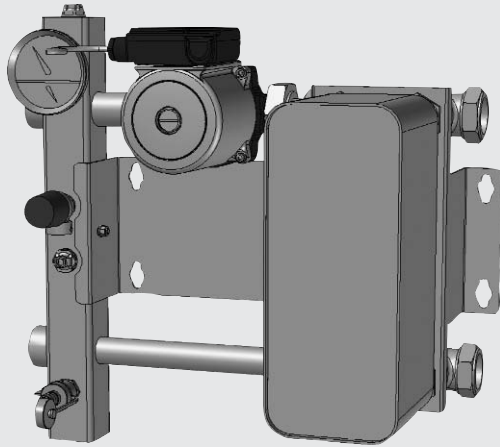


Cv-menggroep



Cv-pompgroep

BOILERS EN EXTRA OPTIES



TopLine Scheidingsunit

Dubbele scheiding wettelijk verplicht

Met de TopLine Scheidingsunit voorkomt u dat water uit het cv-circuit en het boilercircuit samenvloeien en voldoet u aan de wettelijke Vewin-voorschriften. De scheidingsunit is uitgevoerd met een platenwisselaar (overdrachtsvermogen 70 kW) en kan eenvoudig worden aangesloten op de TopLine HR 70 en de boiler.

Voor optimaal installatiegemak is er de Nefit TopLine aansluitset cv/ww.



Nefit X-vent

Bij een cascadeopstelling zijn twee of meer HR-ketels parallel geschakeld. Voor een (neutrale) hydraulische verbinding tussen ketelcircuit (primaire systeem) en het installatiecircuit (secundaire systeem) is een open verdeler noodzakelijk. De Nefit X-vent is dé slimme 3-in-1-oplossing: een open verdeler met een geïntegreerde vuil- en luchtafscheider.



Opdrachtgever: Grotius College, Delft. Installateur: Installatiebedrijf Vis. Systeemoplossing: TopLine in cascade t.b.v. renovatie. Vervanging oude ketels door een cascadeopstelling met 14 Nefit TopLine-ketels van 70 en 100 kW. De flexibiliteit van de opstellingen komt door de open verdeler die op meerdere manieren aan het leidingenframe gemonteerd kan worden. Kleine clusters van ketels zijn direct aangesloten op de verwarmingsgroepen.



Nefit X-vent

TOPLINE HR

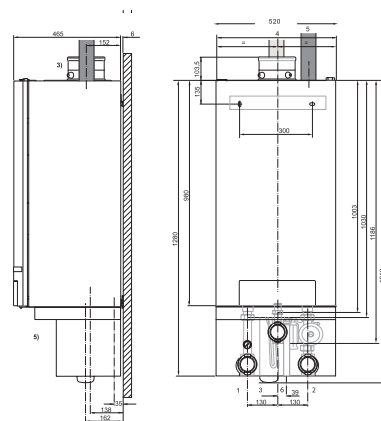
Uitbreidere technische specificaties op www.nefit.nl/professioneel

Algemeen		HR 70	HR 100
Nominale belasting (o.w.) cv	kW	13,3-66,5	19,3-96,5
Nominale belasting (b.w.) cv	kW	14,8-73,8	21,5-107,1
Nominaal vermogen (80/60 °C) cv	kW	13,0-65,2	19,1-94,8
Nominaal vermogen (50/30 °C) cv	kW	14,3-71,5	21,1-99,5
Rendement (40/30 °C) (o.w.)	%	107	107
Rendement (40/30 °C) (b.w.)	%	96	96
Maximaal gasverbruik (cv)	m ³ /h	8,4	11,7
NO _x -emissie	ppm (mg/kWh)	29	30
CO-emissie	ppm (mg/kWh)	23	38
Aanvoertemperatuur cv	°C	90	90
Nadraaitijd pomp	min/uur	5	5
IP-classificatie			IP X4D
Toestelcategorie			I 2L
Toestelklasse			B23, B33, C13, C33, C43, C53, C83
Temperatuurclassificatie*			T120
Ventilator restopvoerhoogte	Pa	125	220
Max. inschakeldruk 20 °C na 10/na 30 sec.	Pa	323/420	359/509
Max. uitschakeldruk 60/80 °C	Pa	1180	1800
Maatvoering en gewicht			
Hoogte	mm		980
Breedte	mm		520
Diepte	mm		465
Gewicht incl. mantel	kg		70
Aansluitingen			
Rookgasafvoer/luchttoevoer dubbelpijps	mm		100/100
Rookgasafvoer/luchttoevoer concentrisch	mm		100/150
Cv-aanvoer/retourleiding (toestel)	inch (bi)		1½
Koud water/warm water (toestel)	inch (bi)		1½
Gas (toestel)	inch (bi)		1
Condensafvoer	mm		32
Keurmerken			
Gaskeur HR			HR107
Gaskeur SV			Ja
Instelgegevens			
Gas/lucht-drukverschil	Pa		-5
Gasvoordruk	mbar		25

* Indien toestel wordt aangesloten op kunststof rookgasafvoermateriaal.

TopLine HR 70 en HR 100

- 1 Aanvoer cv
- 2 Retour cv
- 3 Gas
- 4 Rookgasafvoer
- 5 Luchttoevoer
- 6 Condensafvoer





Nefit B.V. Postbus 3, 7400 AA Deventer. Infolijn: 0570 - 67 85 66. Fax: 0570 - 67 85 86.
E-mail: voorlichting@nefit.nl Internet: www.nefit.nl/professioneel